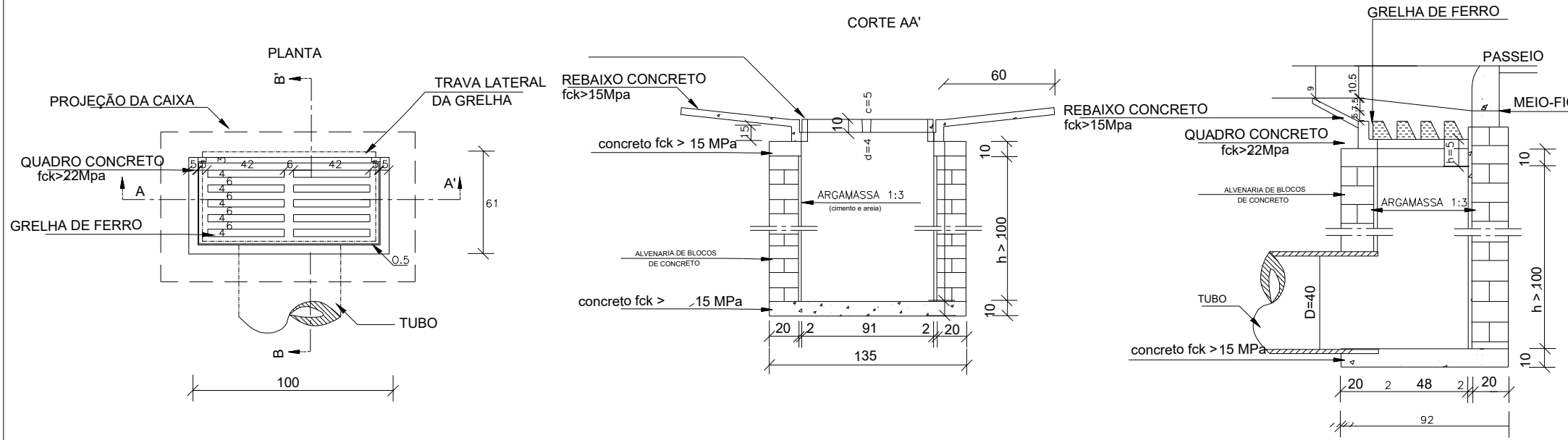


# DETALHE DA BOCA DE LOBO SIMPLES COM GRELHA DE FERRO (BLSG)



QUANTIDADES MÉDIAS PARA UMA BOCA DE LOBO E ACESSÓRIOS

CÓDIGO	h	ALVENARIA DE BLOCOS DE CONCRETO (m²)	ARGAMASSA 1:3 (m³)	FORMAS (m²)	AÇO (kg)	CONCRETO fck > 15 MPa (m³)	CONCRETO fck > 22 MPa (m³)
BLSG01	100	5,68	0,06	3,1	4,10	0,250	0,060

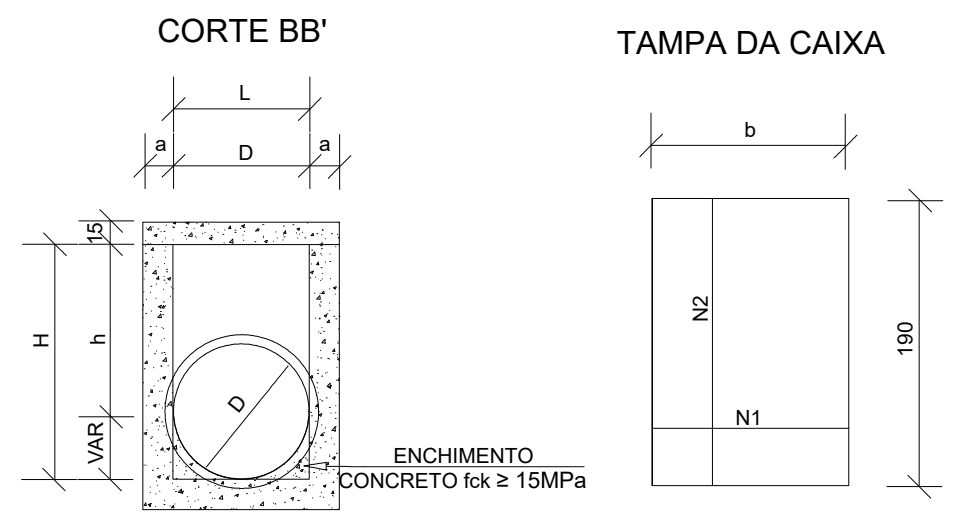
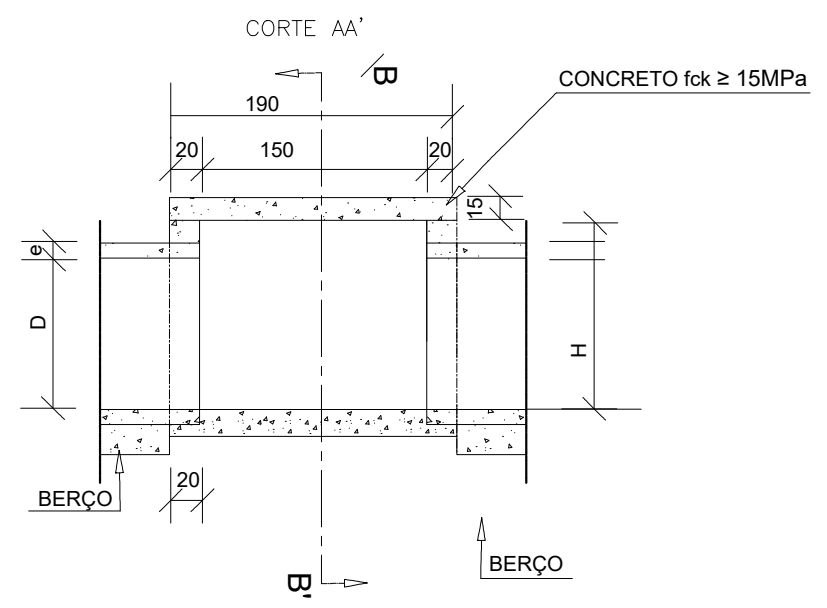
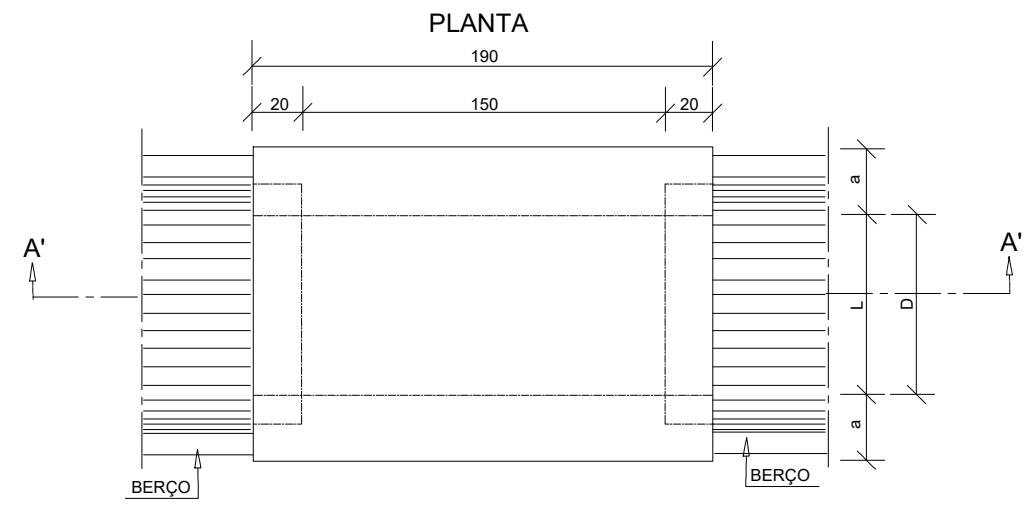
DIMENSÕES E QUANTIDADES APROXIMADAS PARA UMA UNIDADE

CÓDIGO	DIMENSÕES						QUANTIDADES		
	D	L	a	b	h	H	FORMAS (m²)	AÇO (kg)	CONCRETO (m³)
CLP01	40	60	20	100	80	80	11,93	4,1	1,41

TABELA DE ARMADURAS DA TAMPA

Ø	N1				N2			
	QUANT.	DIAM.	COMP.	ESPAÇ.	QUANT.	DIAM.	COMP.	ESPAÇ.
40	11	6,3	95	20	8	4,0	185	15

# CAIXAS DE LIGAÇÃO PASSAGEM - CLP





**PREFEITURA MUNICIPAL DE BIGUAÇU**  
SECRETARIA MUNICIPAL DE PLANEJAMENTO

REFERÊNCIA: **PROJETO DE PAVIMENTAÇÃO URBANA**  
**SÉRGIO MURILO MARTINS**

PROPRIETÁRIO: <b>PREFEITURA MUNICIPAL DE BIGUAÇU</b>	PROJETO: <b>DRENAGEM</b>
RESPONSÁVEL TÉCNICO: FLÁVIO BOTKE E SILVA Eng. Civil - CREA/SC 090922-3	RUA: <b>RUA SÉRGIO MURILO MARTINS</b>
DESENHO: <b>CAUBI PADILHA</b>	ESCALA: 1:500
DATA: <b>MAIO/2023</b>	FOLHA: <b>2/2</b>