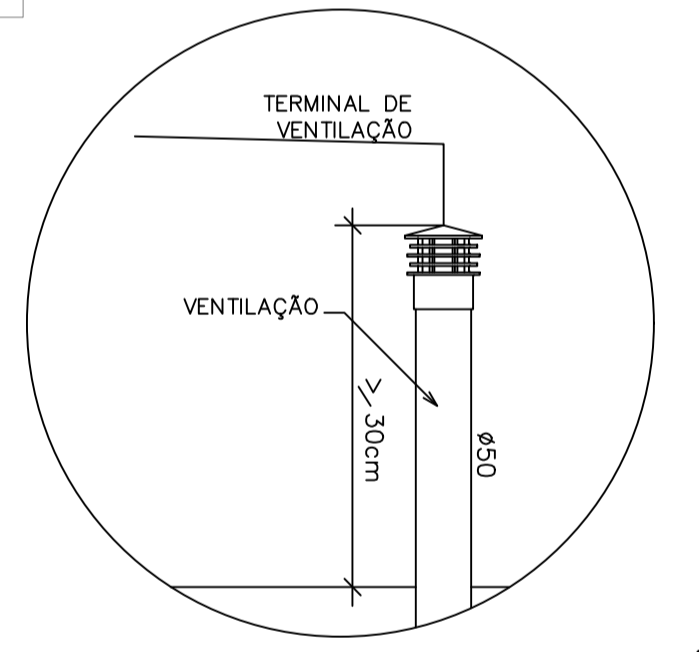


PONTOS DE ÁGUA E ESGOTO			
ABREVIÇÃO	PEÇAS/APARELHOS/MÁQUINAS	Altura do Ponto de Água em Relação ao Piso Acabado	Altura do Ponto de Espaço em Relação ao Piso Acabado
CH	CHUVEIRO PAREDE	210 cm	—
LV	LAVATÓRIO	60 cm	45 cm
VS	VASO SANITÁRIO (CAIXA ACOPLADA)	20 cm	—
RP	REGISTRO PRESSÃO	110 cm	—
RG	REGISTRO GAVETA (BAIXO)	30 cm	—
RG	REGISTRO GAVETA	180 cm	—
DH	DUCHA HIGIÊNICA	50 cm	—
PIA	PIA	60 cm	45 cm
MLL	MÁQUINA DE LAVAR LOUÇA	40 cm	30 cm
FI	FILTRO	105 cm	—
GE	GELADEIRA	150 cm	—
MLR	MÁQUINA DE LAVAR ROUPA	105 cm	85 À 120cm
TLR	TANQUE DE LAVAR ROUPA	105 cm	45 cm

ESPECIFICAÇÕES DAS TUBULAÇÕES DE DRENAGEM PLUVIAL		
MATERIAL	DIÂMETRO	INCLINAÇÃO
PVC REFORÇADO	ø75 A ø150	1,0%

ESPECIFICAÇÕES DAS TUBULAÇÕES DE ESGOTO		
MATERIAL	DIÂMETRO	INCLINAÇÃO
PVC	ø40 A ø75	2%
PVC	ø100	1%



3 DETALHE TERMINAL DE VENTILAÇÃO ESCALA 1:50



PREFEITURA MUNICIPAL DE BIGUAÇU
SECRETARIA MUNICIPAL DE PLANEJAMENTO E GESTÃO

REFERÊNCIA:
CEIM Professora Lindóia Souza de Faria

PROPRIETÁRIO: PREFEITURA MUNICIPAL DE BIGUAÇU	PROJETO: HIDROSSANITÁRIO
RESPONSÁVEL TÉCNICO: RAFAEL ROBERTO ROMAN Eng. Civil - CREA/RJ 149951-8	RUA: JOSÉ FRANCISCO SODRÉ, PRAIA JOÃO ROSA
DESENHO: CAUBI PADILHA	DATA: ABRIL/2023
ESCALA: INDICADA	1/2