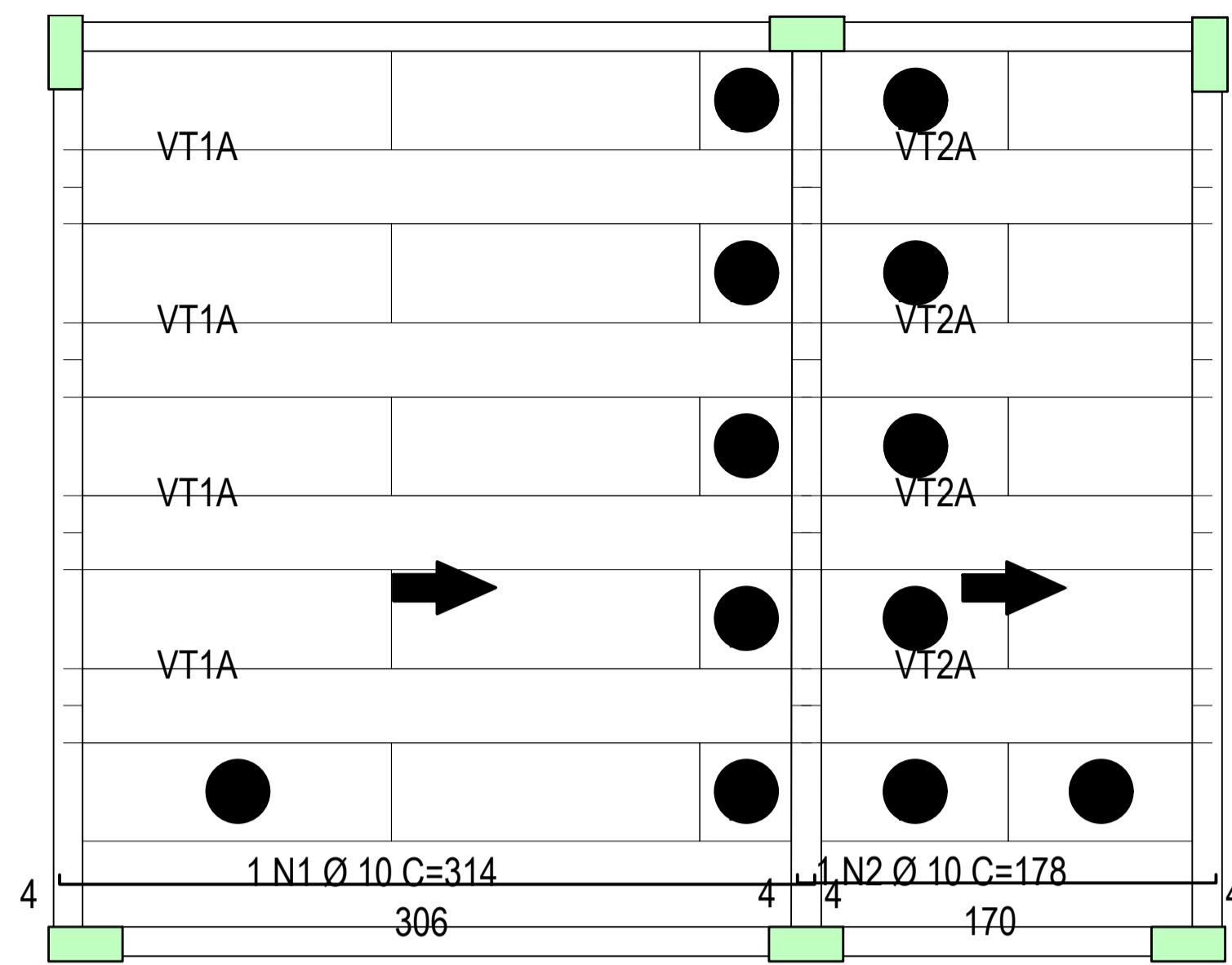
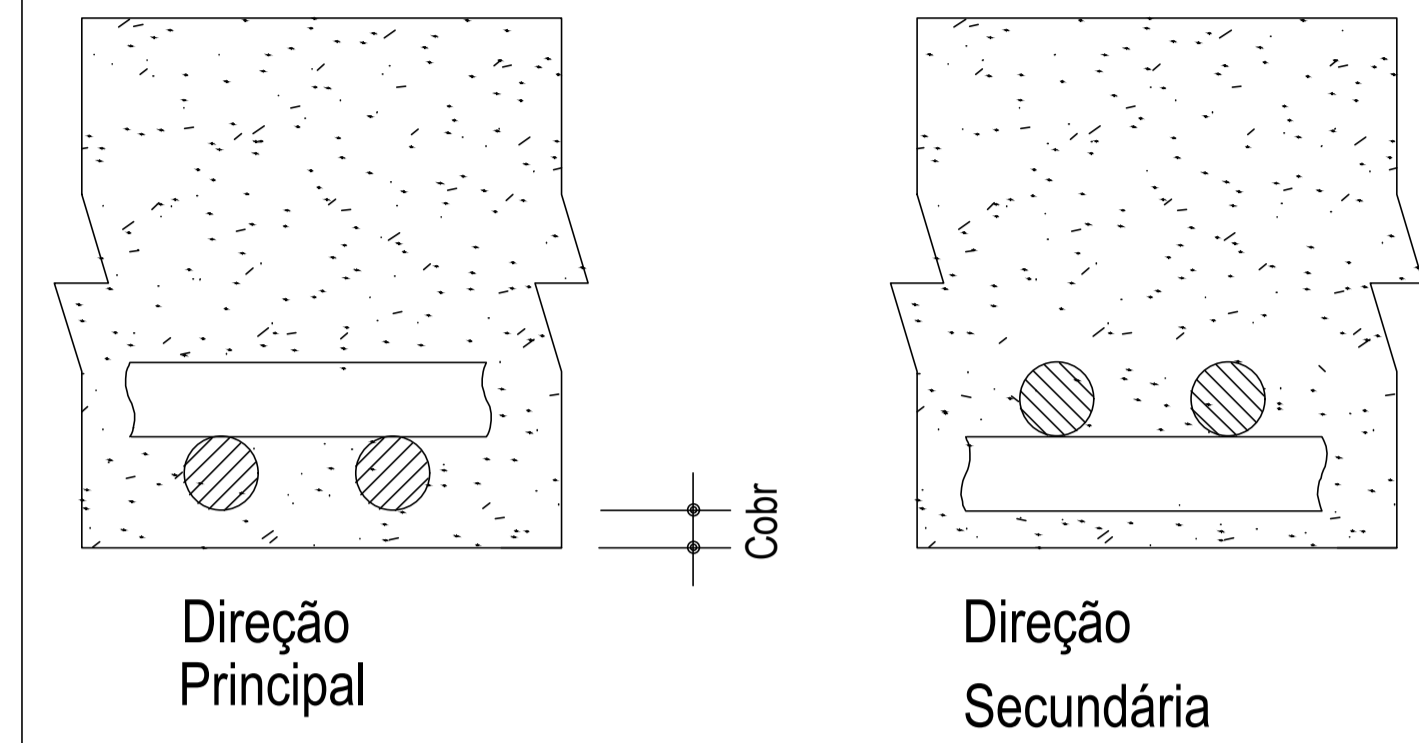


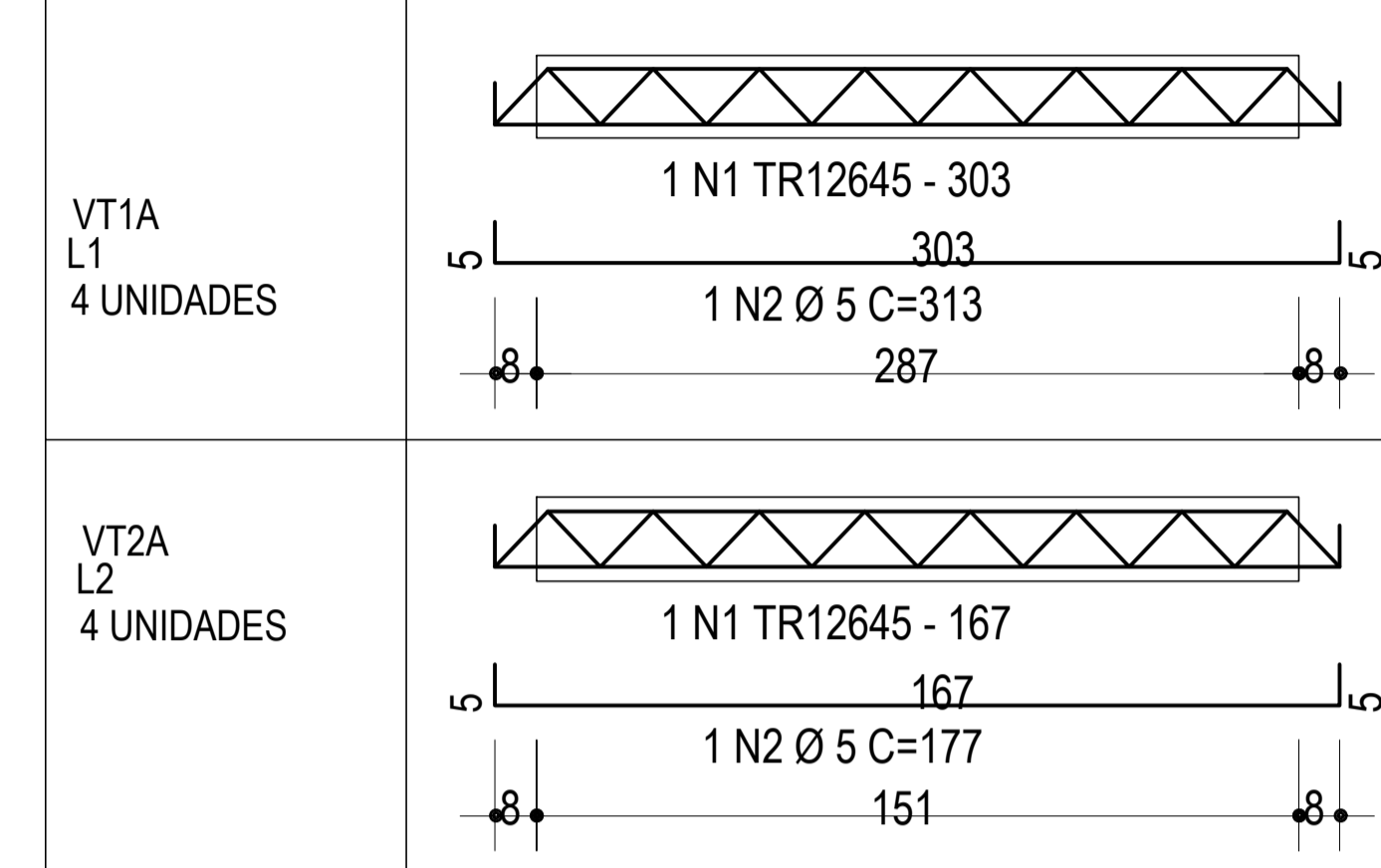
COBERTURA - ARMADURA POSITIVA PRINCIPAL ESCALA:1/25



Detalhe genérico do alojamento de armaduras positivas



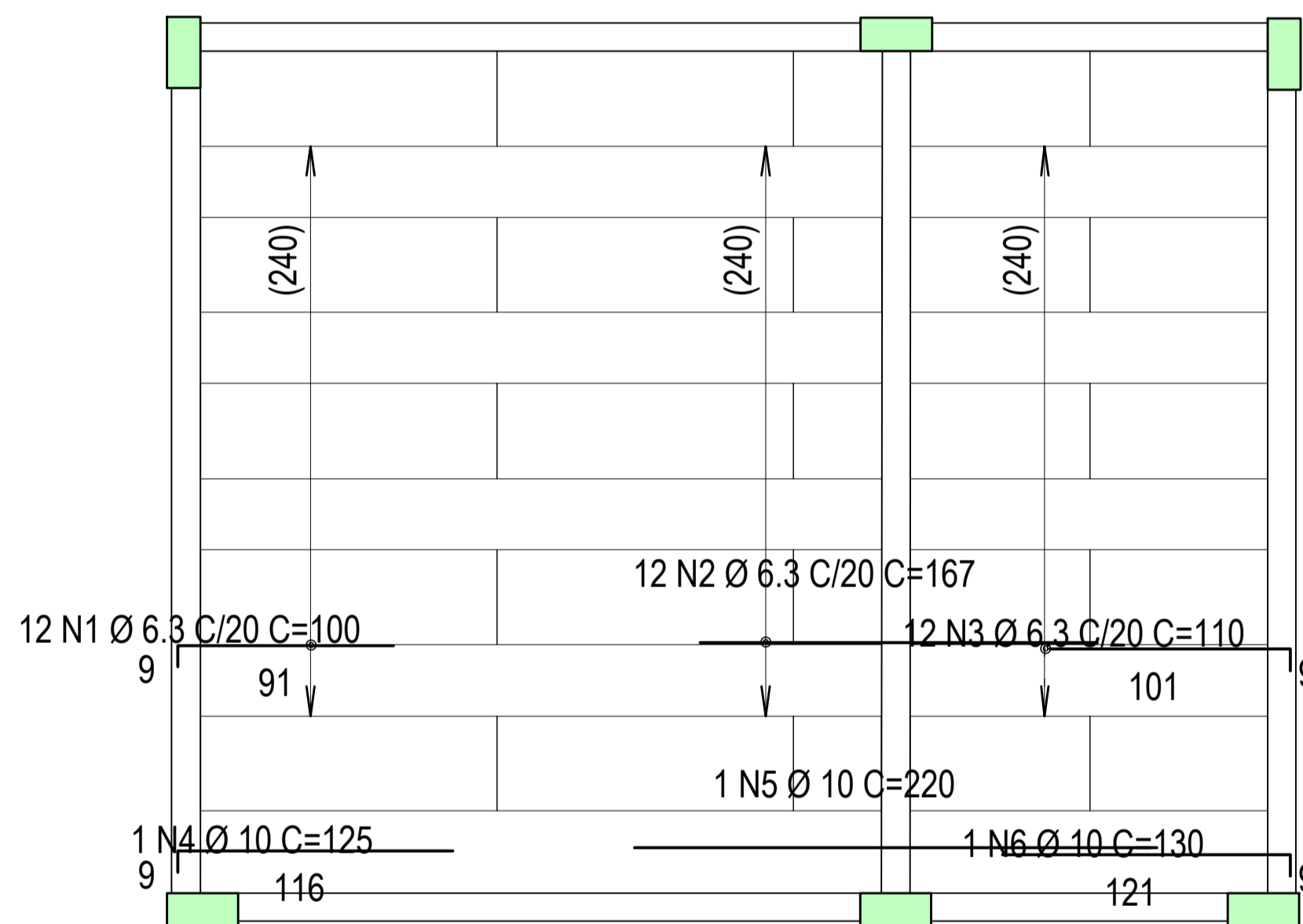
PROJETO DE FABRICAÇÃO DE VIGOTAS TRELIÇADAS SEM ESCALA



| Legenda | Quant | Dimensões | |
|------------------------------|-------|-----------|----------|
| | | Larg cm | Compr cm |
| EPS Unidirecional H08/40/120 | 10 | 40 | 125 |
| L | 1 | 40 | 76 |
| | 1 | 40 | 76 |
| | 1 | 40 | 76 |
| | 1 | 40 | 76 |
| | 1 | 40 | 76 |
| | 1 | 40 | 76 |
| | 1 | 40 | 76 |
| | 1 | 40 | 76 |
| | 1 | 40 | 76 |
| | 1 | 40 | 76 |

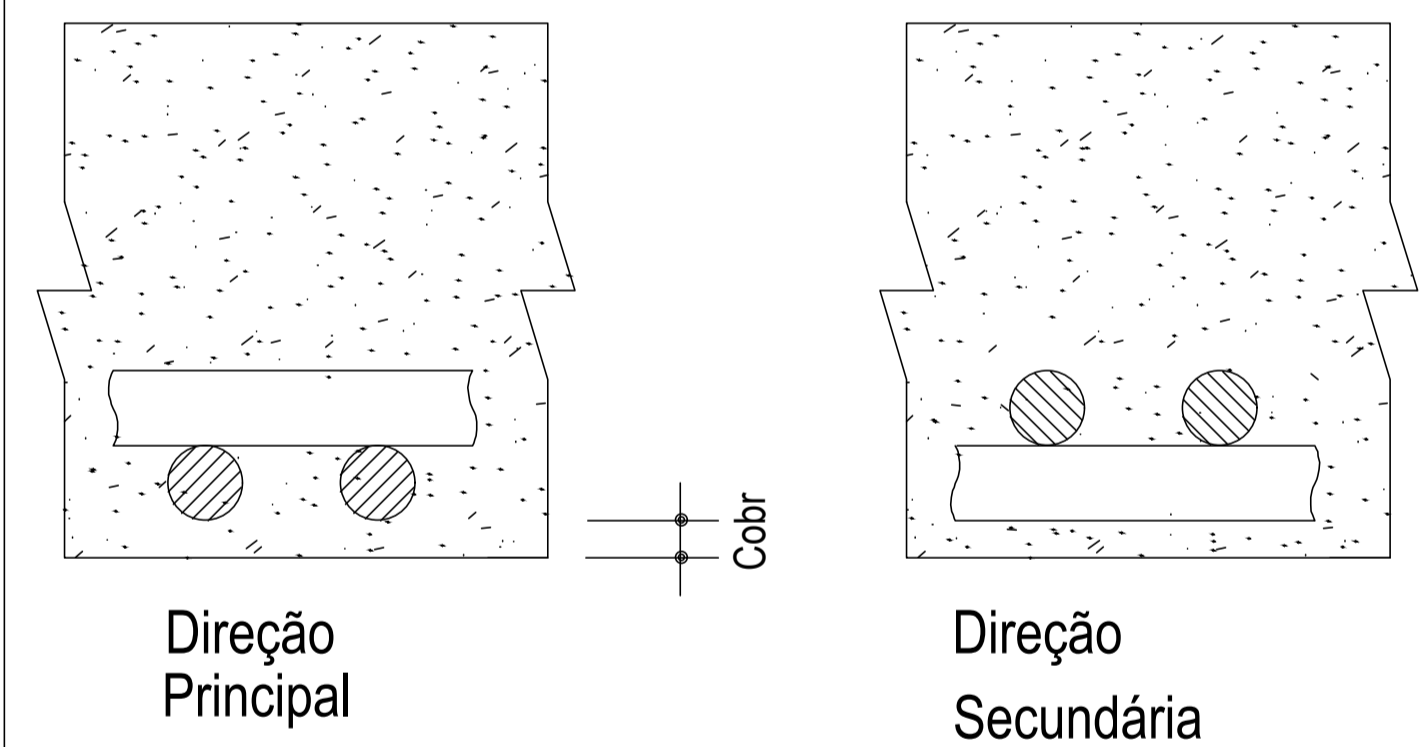
| Estimativa de consumo de blocos | | |
|---------------------------------|-------------------|-------|
| Fabricante | Inteiros Cortados | Total |
| EPS Unidirecional H08/40/120 | 10 | 13 |
| | | 23 |

COBERTURA - ARMADURA NEGATIVA PRINCIPAL ESCALA:1/25

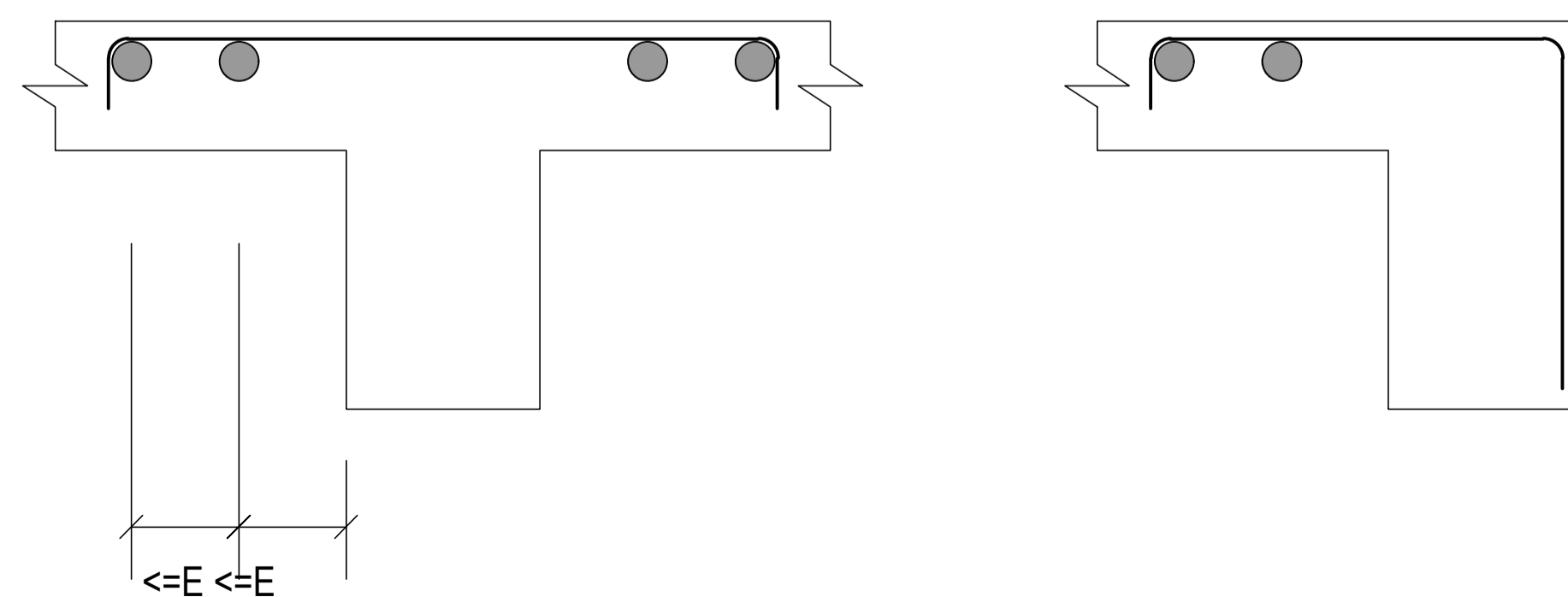


| Tabela de Vigotas Trelaçadas | | | | | | | | | | | | | | | |
|------------------------------|--------|----|---------------|--------|---------|-------------------|---------|---------|------------------------|--------|------|-------|-------|---------|----------|
| Dados | | | Vãos / Apoios | | | Armação Trelaçada | | | Armadura Adicional (1) | | | | | | |
| Laje | Vigota | No | LapE cm | Liv cm | LapD cm | Ltot cm | Treliça | Unit cm | Total cm | No bar | Ø mm | DE cm | DD cm | Unit cm | Total cm |
| L1 | VT1A | 4 | 8 | 287 | 8 | 303 | TR12645 | 303 | 1212 | 1 | 5 | 5 | 5 | 313 | 1252 |
| L2 | VT2A | 4 | 8 | 151 | 8 | 167 | TR12645 | 167 | 666 | 1 | 5 | 5 | 5 | 177 | 706 |

Detalhe genérico do alojamento de armaduras positivas



DETALHE TÍPICO DE FERROS DE DISTRIBUIÇÃO DE ARMADURA NEGATIVA



6 N7 Ø 5 C/20 C=1140

| TABELA DE FERROS | | | | | | | |
|---|----------|------|----|--------------|----------|---------|------------|
| POS | DIAGRAMA | Ø mm | Q | COMPRIMENTOS | | RAIO cm | OBSERVAÇÃO |
| | | | | UNIT cm | TOTAL cm | | |
| CoBERTURA - Armadura positiva principal | | | | | | | |
| 1 | 4 | 306 | 10 | 1 | 314 | 314 | RD=3 |
| 2 | 4 | 170 | 10 | 1 | 178 | 178 | RD=3 |

| AÇO | POS | BIT mm | QUANT | COMPRIMENTO | |
|-------------|-----|--------|-------|-------------|----------|
| | | | | UNIT cm | TOTAL cm |
| VT1A (X4) | | | | | |
| TR12645 60A | 1 | 5 | 4 | 303 | 1212 |
| TR12645 60A | 2 | 5 | 4 | 313 | 1252 |
| VT2A (X4) | | | | | |
| TR12645 60A | 1 | 5 | 4 | 167 | 668 |
| TR12645 60A | 2 | 5 | 4 | 177 | 708 |

| RESUMO DE AÇO | | | |
|----------------------|--------|---------|----------|
| AÇO | BIT mm | COMPR m | PESO kgf |
| TR12645 60A | 5 | 19 | 17 |
| TR12645 60A | 5 | 20 | 3 |
| Peso Total TR12645 = | | | 17 kgf |
| Peso Total 60A = | | | 3 kgf |

| AÇO | POS | BIT mm | QUANT | COMPRIMENTO | |
|---|-----|--------|-------|-------------|----------|
| | | | | UNIT cm | TOTAL cm |
| CoBERTURA - Armadura negativa principal | | | | | |
| 50A | 1 | 6.3 | 12 | 100 | 1200 |
| 50A | 2 | 6.3 | 12 | 167 | 2004 |
| 50A | 3 | 6.3 | 12 | 110 | 1320 |
| 50A | 4 | 10 | 1 | 125 | 125 |
| 50A | 5 | 10 | 1 | 220 | 220 |
| 50A | 6 | 10 | 1 | 130 | 130 |
| 60A | 7 | 5 | 6 | 1140 | 6840 |
| CoBERTURA - Armadura positiva principal | | | | | |
| 50A | 1 | 10 | 1 | 314 | 314 |
| 50A | 2 | 10 | 1 | 178 | 178 |

PREFEITURA MUNICIPAL DE BIGUAÇU
SECRETARIA MUNICIPAL DE PLANEJAMENTO

REFERÊNCIA:
PROJETO ESTRUTURAL DA AMPLIAÇÃO DO CEIM LINDOIA

| | |
|--|--|
| PROPRIETÁRIO: PREFEITURA MUNICIPAL DE BIGUAÇU | PROJETO: DETALHE DA LAJE TRELIÇADA |
| RESPONSÁVEL TÉCNICO: EDUARDO JOSÉ MENDES Eng. Civil - CREA/SC 149769-6 | RUA: RUA JOÃO M ROSA |
| DESENHO: CAUBI PADILHA | DATA: MARÇO/2023 |
| | ESCALA: INDICADA |

3/3