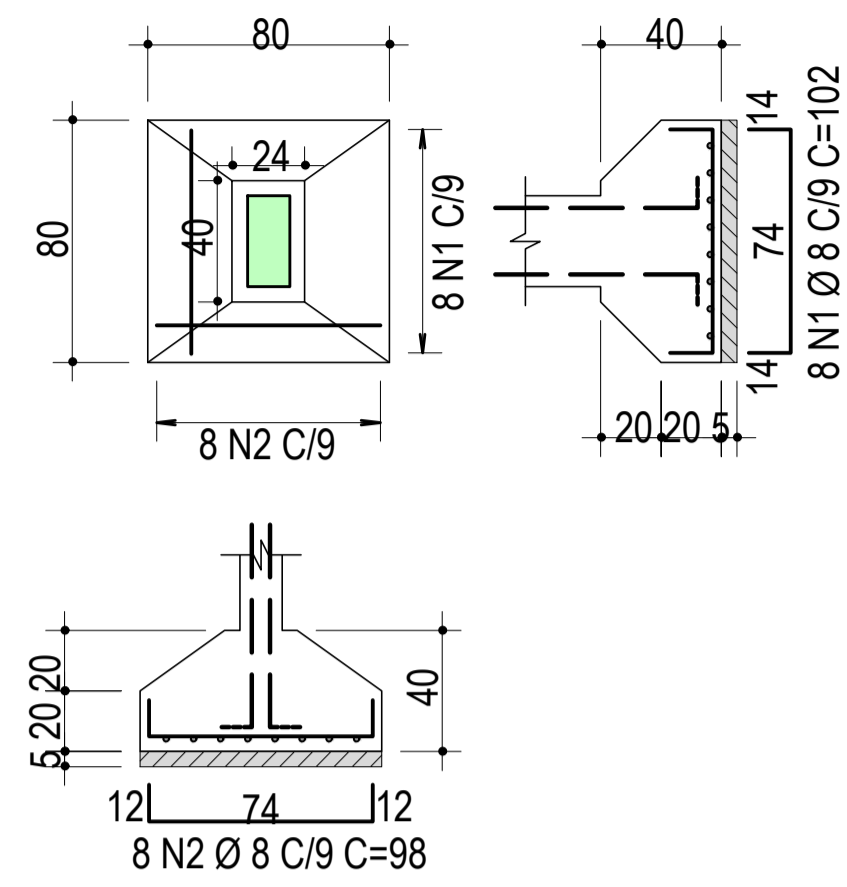
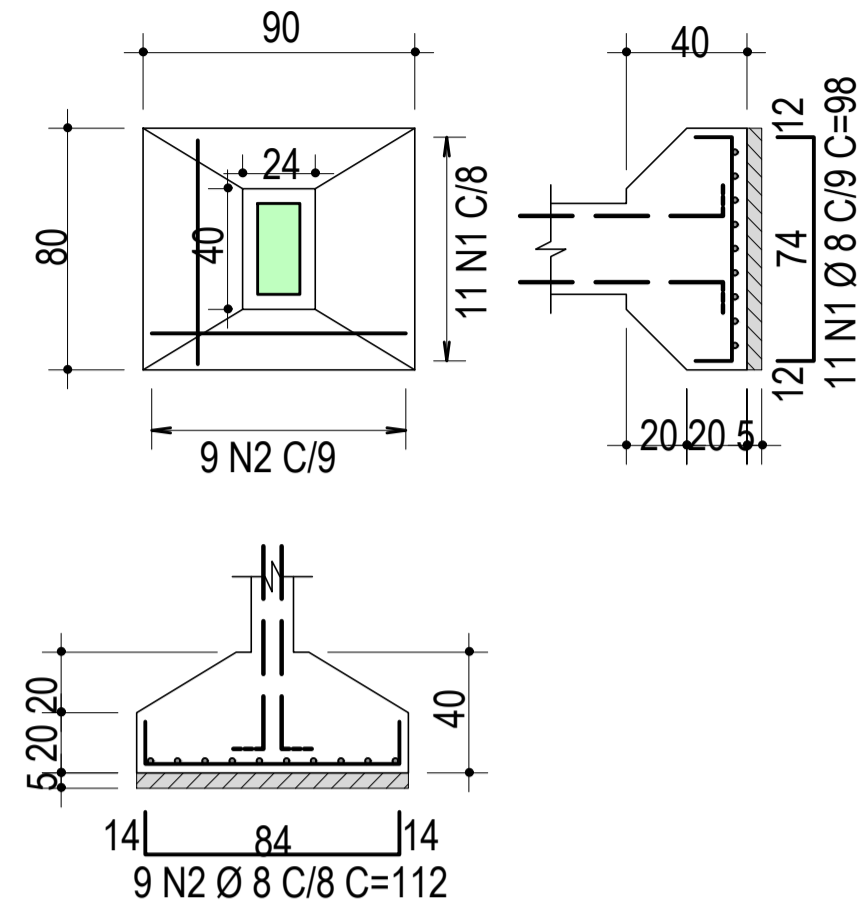


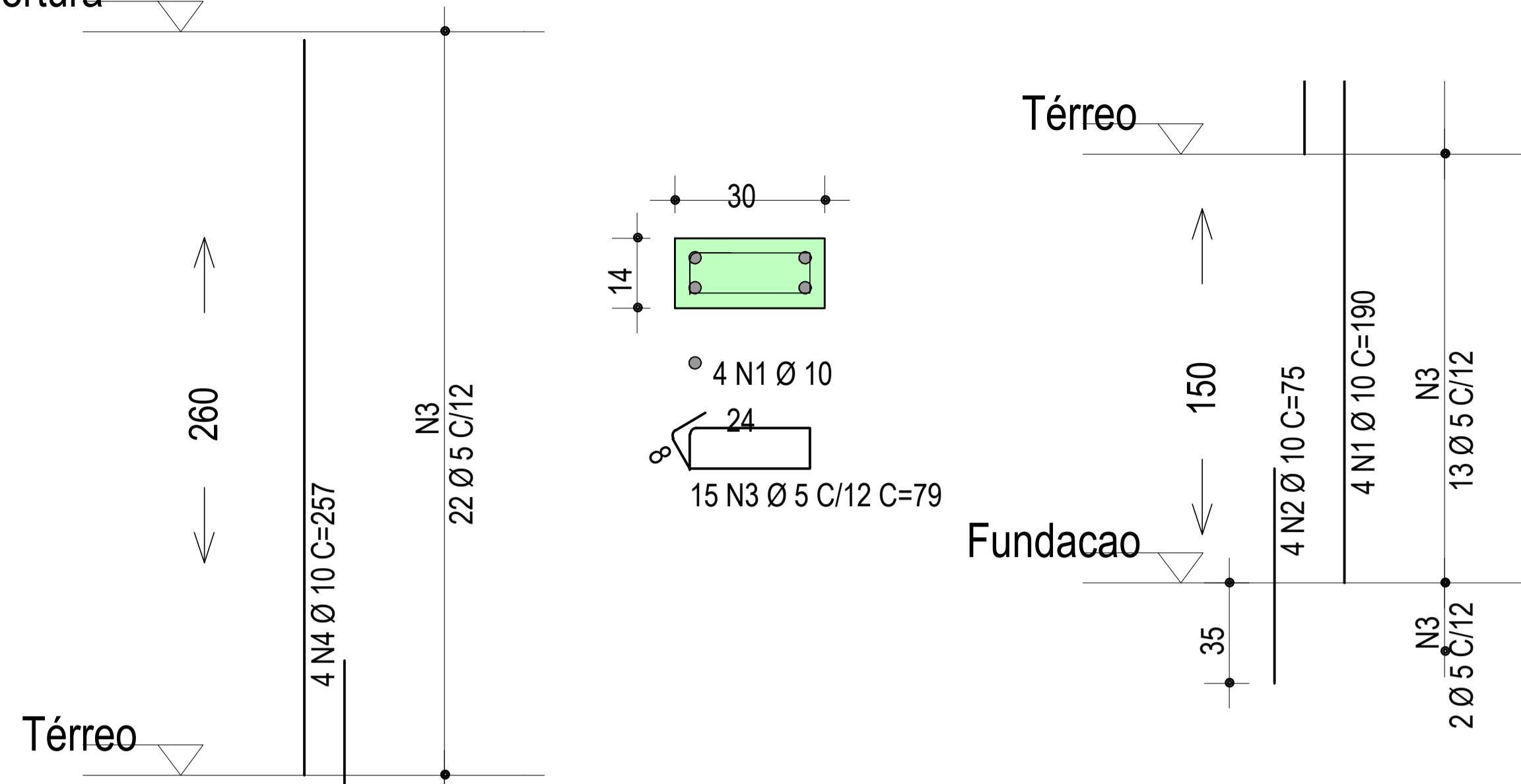
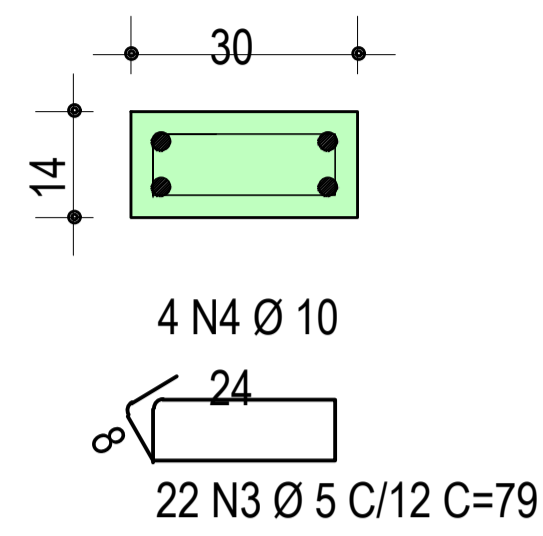
S1=S2=S3=S4=S5  
(ESCALA 1:25)



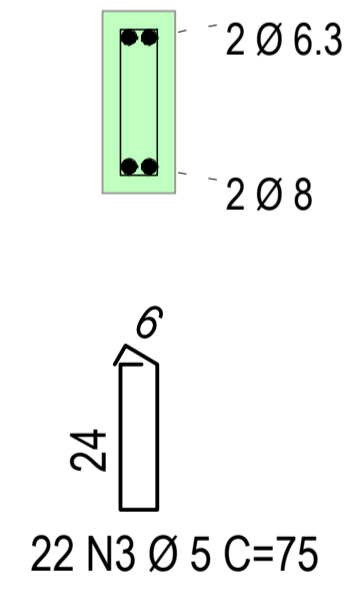
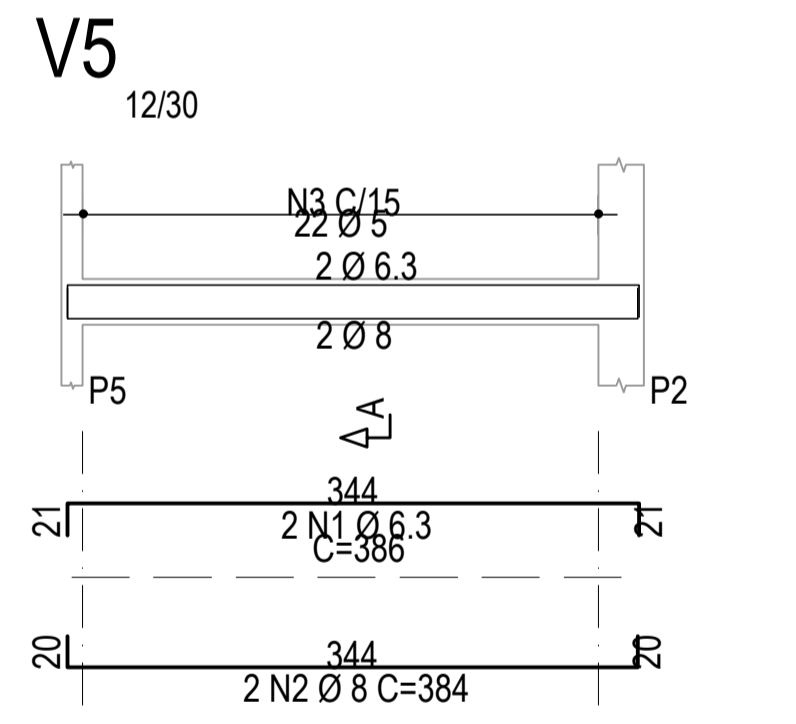
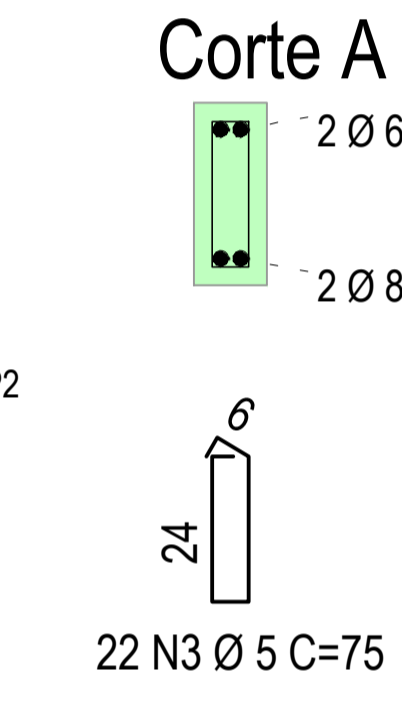
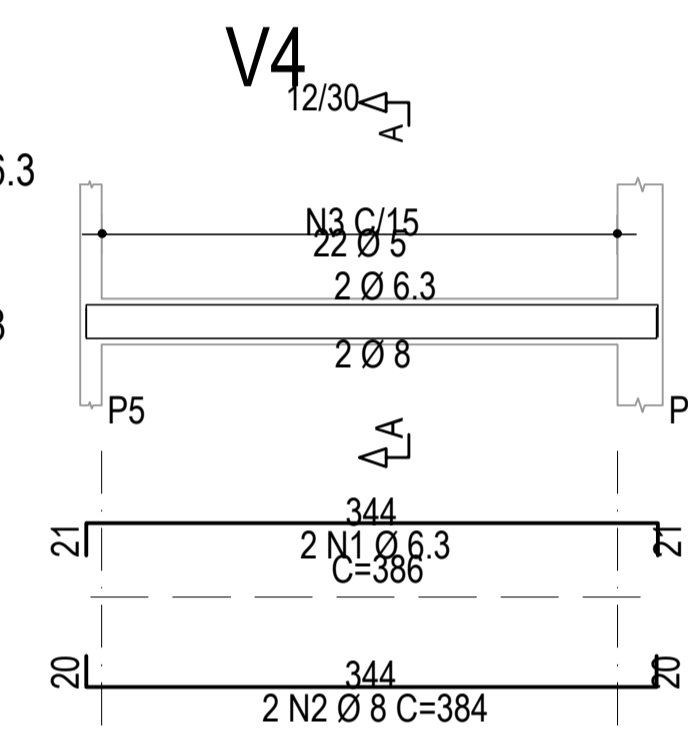
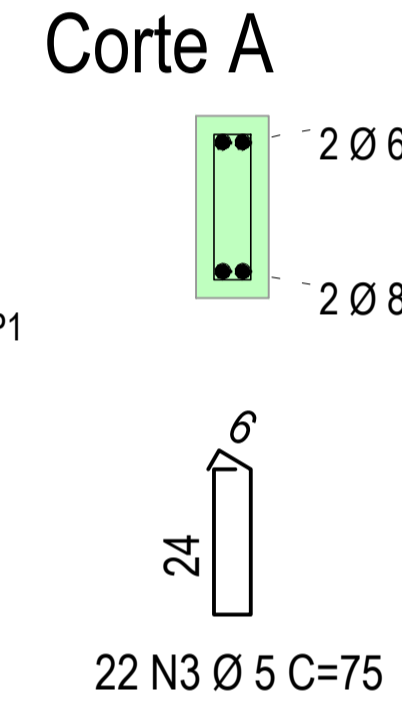
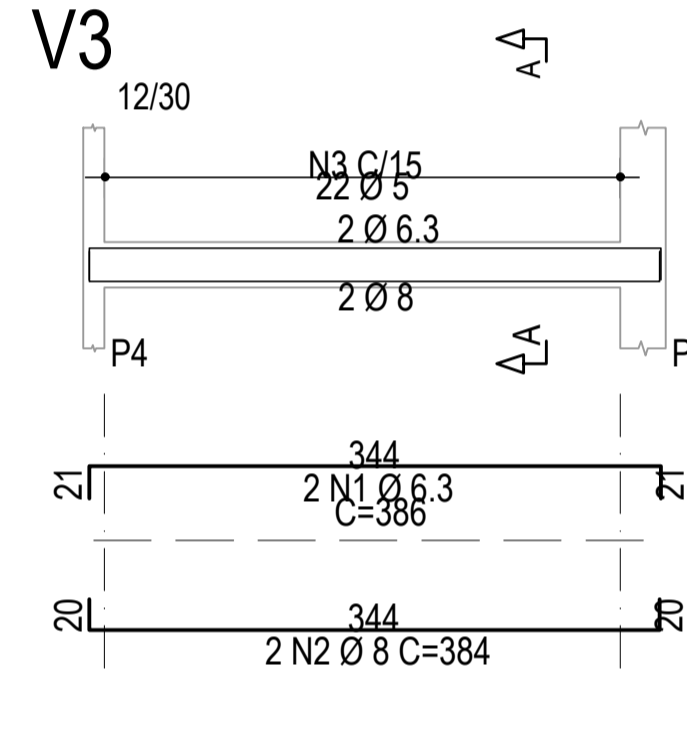
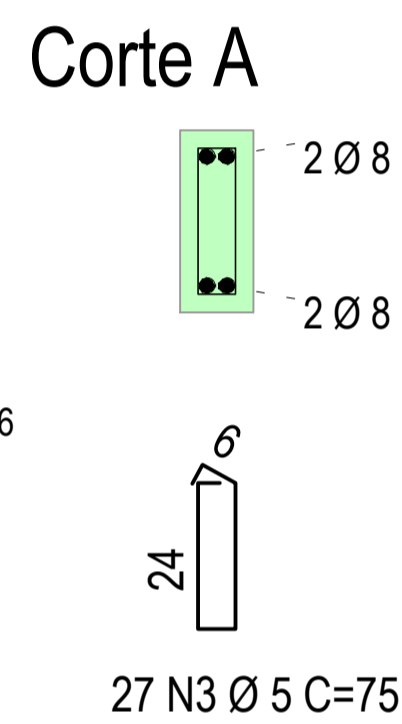
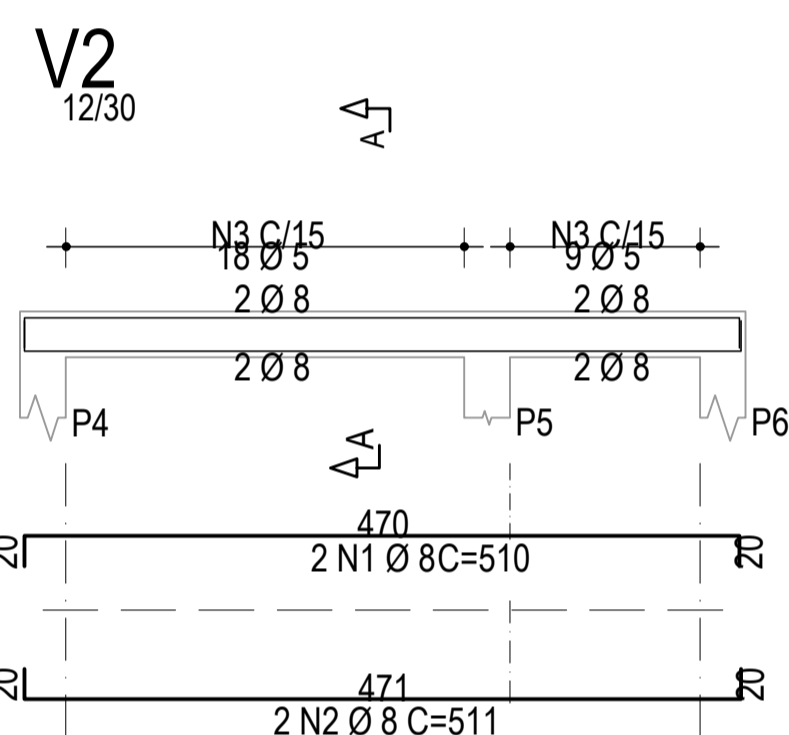
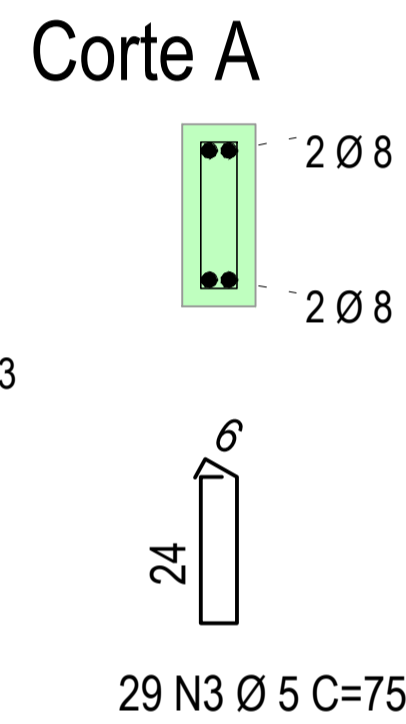
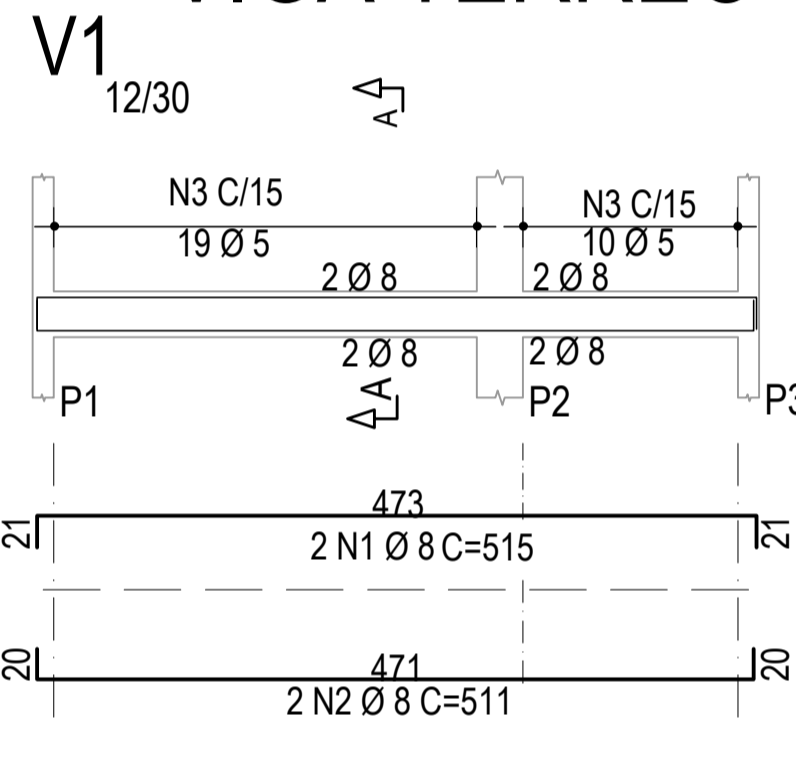
S6  
(ESCALA 1:25)



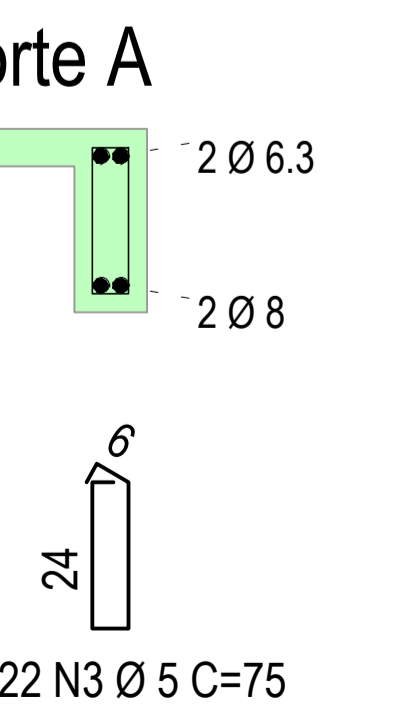
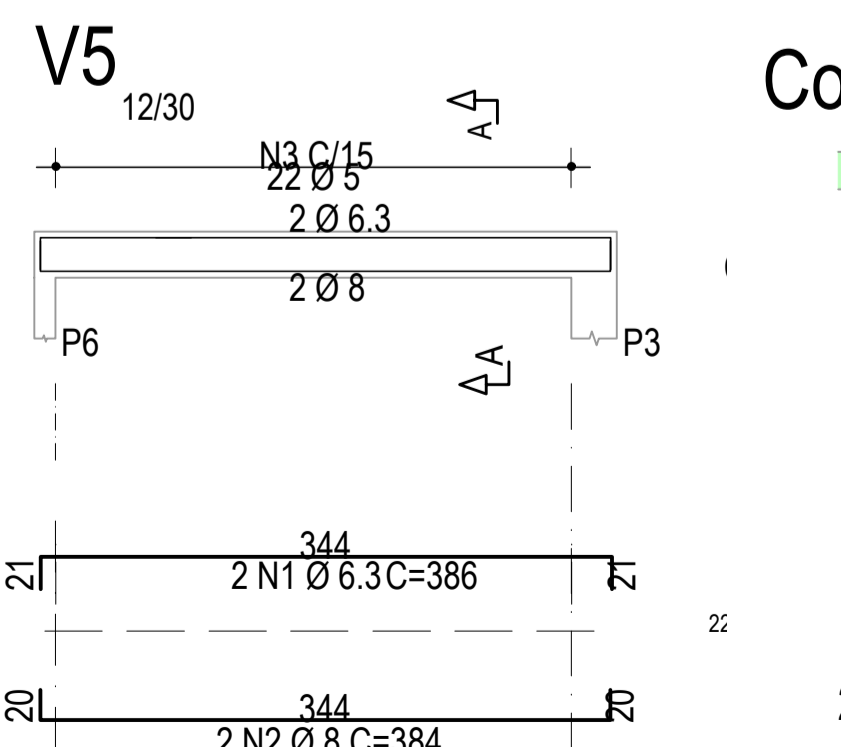
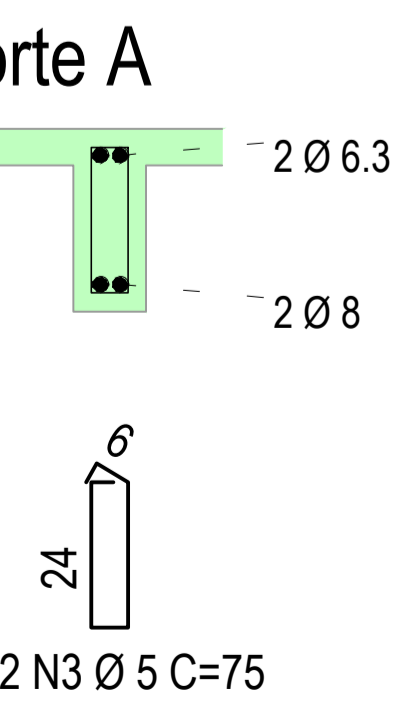
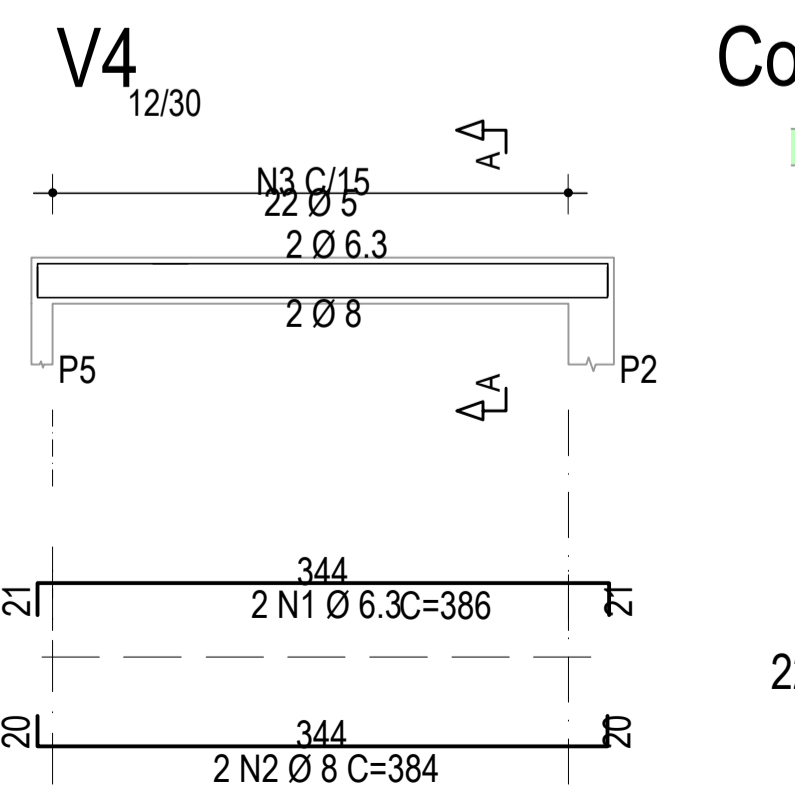
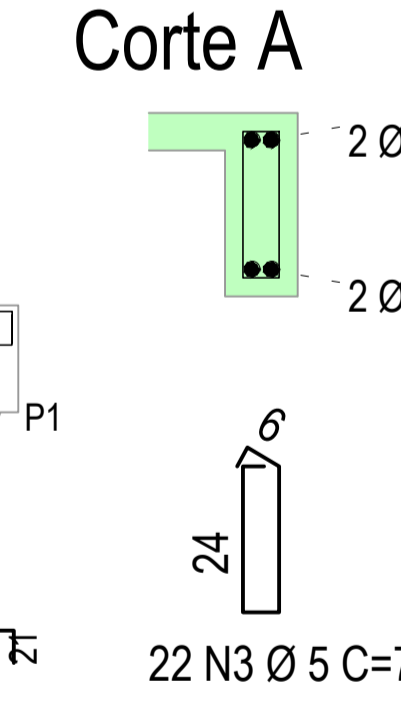
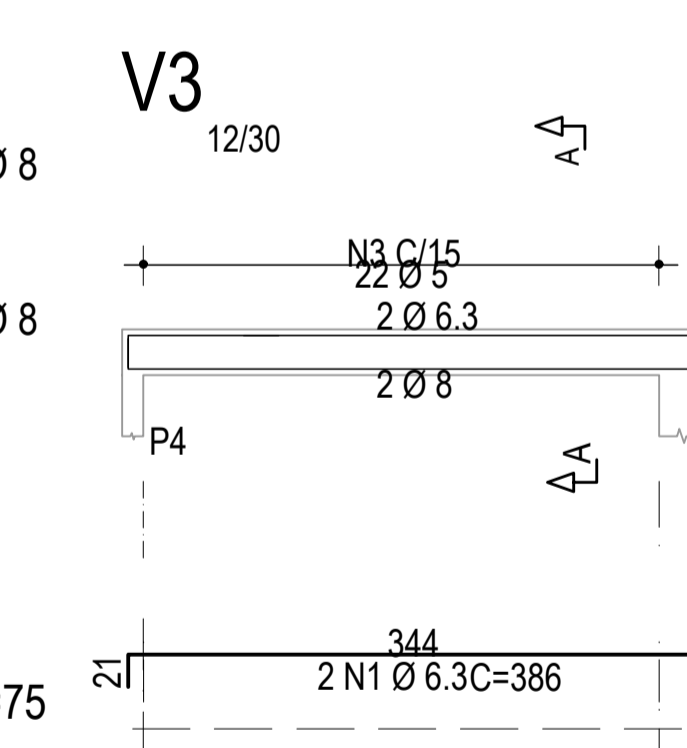
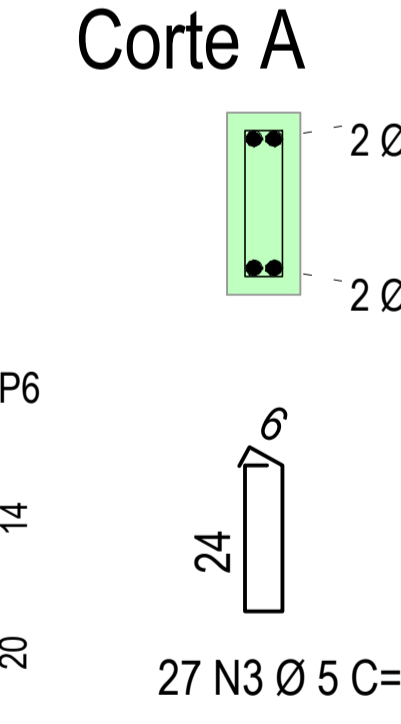
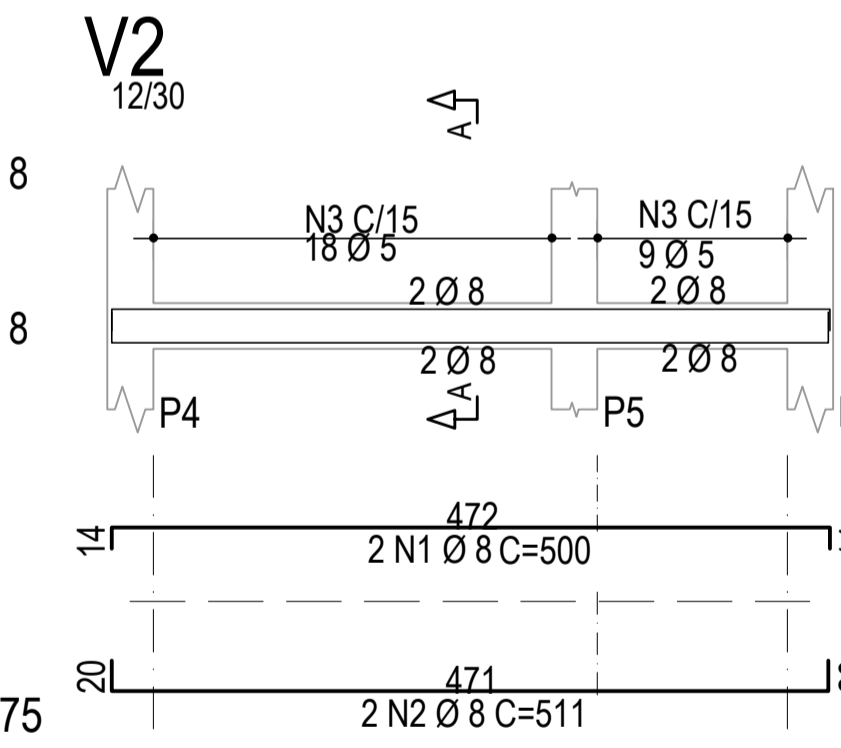
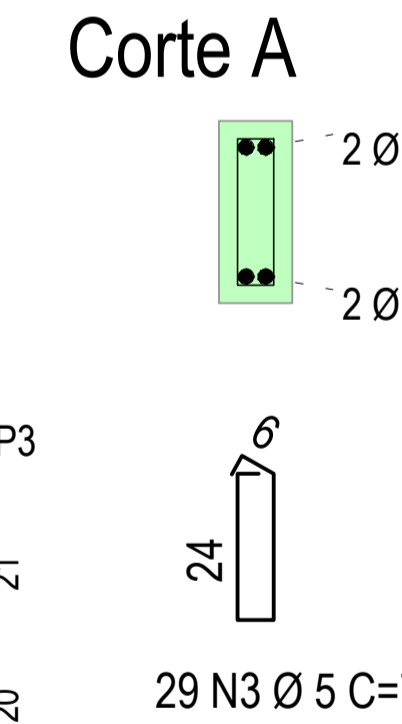
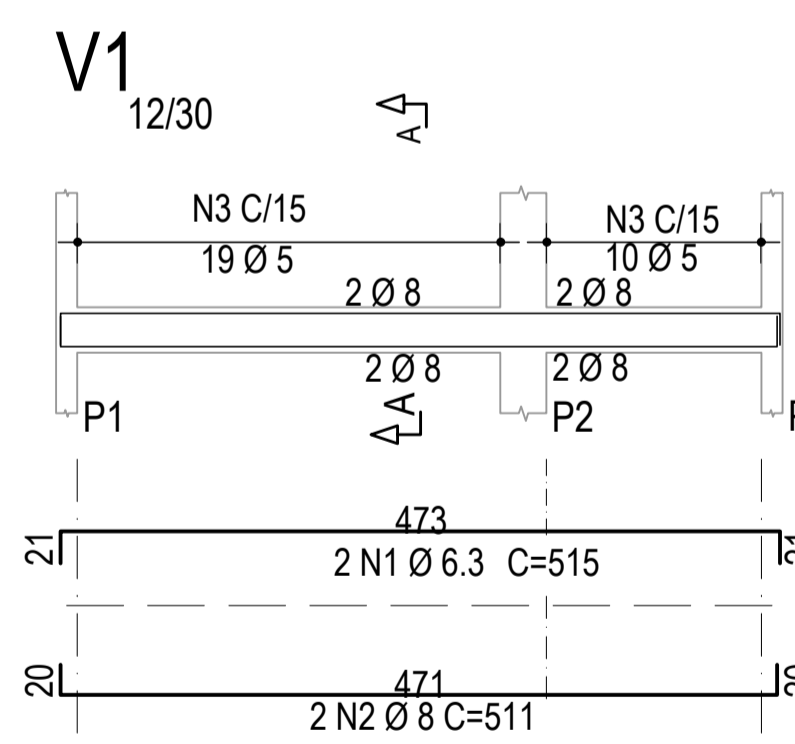
P1=P2=P3=P4=P5-P6 Lances 1 - 2  
Cobertura



VIGA TÉRREO



VIGA COBERTURA



AÇO	POS	BIT mm	QTD	COMP	
				UN cm	TOT cm
S1=S2=S3=S4=S5					
50A	2	8	40	102	4080
50A	2	8	40	98	3920
S6					
50A	2	8	11	98	1078
50A	2	8	11	112	1278
P1 Lances 1 - 2					
50A	1	10	4	190	760
50A	2	10	4	75	300
50A	3	10	4	75	300
50A	4	10	4	75	300
P2 Lances 1 - 2					
50A	1	10	4	190	760
50A	2	10	4	75	300
50A	3	10	4	75	300
50A	4	10	4	75	300
P3 Lances 1 - 2					
50A	1	10	4	190	760
50A	2	10	4	75	300
50A	3	10	4	75	300
50A	4	10	4	75	300
P4 Lances 1 - 2					
50A	1	10	4	190	760
50A	2	10	4	75	300
50A	3	10	4	75	300
50A	4	10	4	75	300
P5 Lances 1 - 2					
50A	1	10	4	190	760
50A	2	10	4	75	300
50A	3	10	4	75	300
50A	4	10	4	75	300
P6 Lances 1 - 2					
50A	1	10	4	190	760
50A	2	10	4	75	300
50A	3	10	4	75	300
50A	4	10	4	75	300

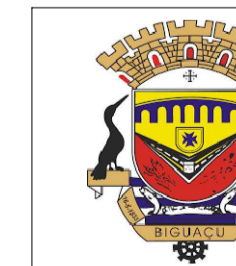
RESUMO DE AÇO

AÇO	BIT mm	COMPR m	PESO kgf
60A	5	183	28
50A	8	125	83
Peso Total 60A =			28 kgf
Peso Total 50A =			129 kgf

AÇO	POS	BIT mm	QTD	COMP	
				UN cm	TOT cm
V1					
50A	1	8	2	515	1030
50A	2	8	2	515	1030
60A	3	5	29	75	2175
V1					
50A	1	8	2	515	1030
50A	2	8	2	515	1030
60A	3	5	29	75	2175
V2					
50A	1	8	2	510	1020
50A	2	8	2	511	1022
60A	3	5	27	75	2025
V2					
50A	1	8	2	500	1000
50A	2	8	2	511	1022
60A	3	5	27	75	2025
V3					
50A	1	6.3	2	386	772
50A	2	8	2	384	768
60A	3	5	22	75	1650
V3					
50A	1	6.3	2	386	772
50A	2	8	2	384	768
60A	3	5	22	75	1650
V4					
50A	1	6.3	2	386	772
50A	2	8	2	384	768
60A	3	5	22	75	1650
V4					
50A	1	6.3	2	386	772
50A	2	8	2	384	768
60A	3	5	22	75	1650
V5					
50A	1	6.3	2	386	772
50A	2	8	2	389	778
60A	3	5	22	75	1650
V5					
50A	1	6.3	2	386	772
50A	2	8	2	384	768
60A	3	5	22	75	1650

RESUMO DE AÇO

AÇO	BIT mm	COMPR m	PESO kgf
60A	5	183	32
50A	6.3	46	13
50A	8	128	56
Peso Total 60A =			32 kgf
Peso Total 50A =			69 kgf



**PREFEITURA MUNICIPAL DE BIGUAÇU**  
SECRETARIA MUNICIPAL DE PLANEJAMENTO

REFERÊNCIA:  
**PROJETO ESTRUTURAL DA AMPLIAÇÃO DO CEIM LINDOIA**

PROPRIETÁRIO: PREFEITURA MUNICIPAL DE BIGUAÇU	PROJETO: DETALHE DA SAPATA, PILAR E VIGA
RESPONSÁVEL TÉCNICO: EDUARDO JOSÉ MENDES Eng. Civil - CREA/SC 149769-6	RUA: RUA JOÃO M ROSA
DESENHO: CAUBI PADILHA	FOLHA: 2/3
DATA: MARÇO/2023	ESCALA: INDICADA