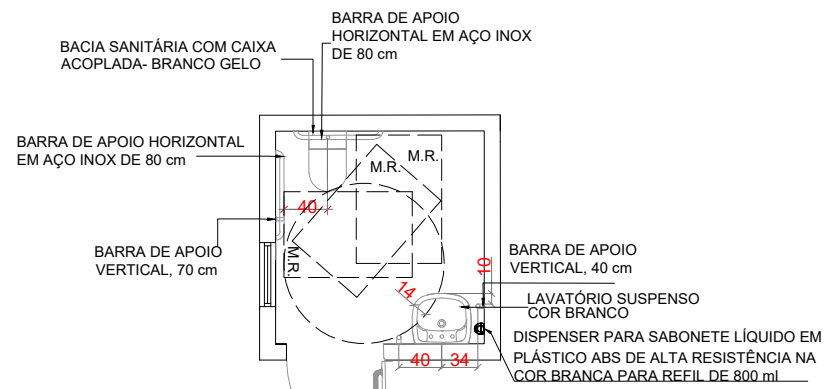
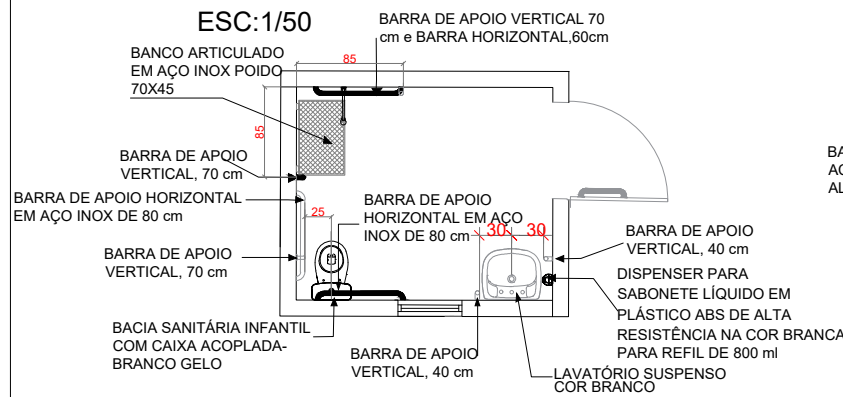


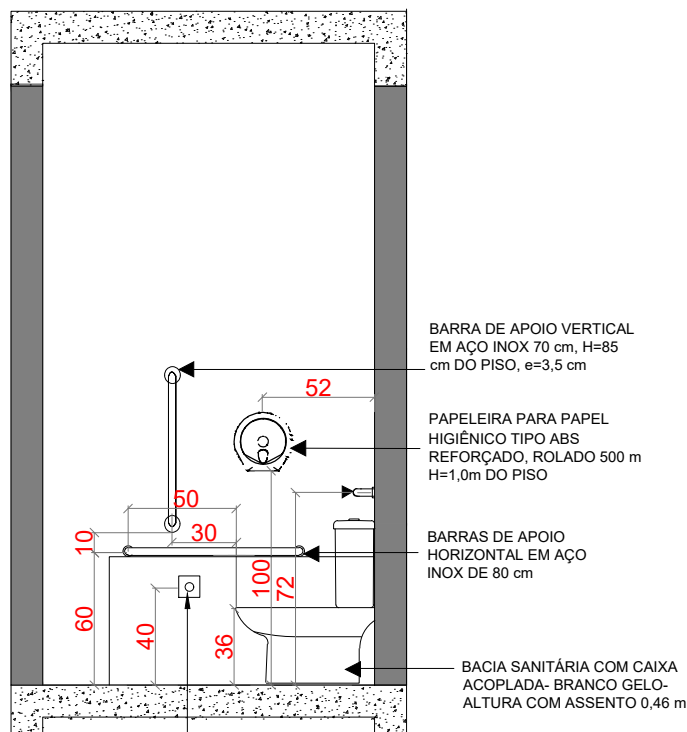
**PLANTA BAIXA - BANHEIRO PCD**  
ESC:1/50



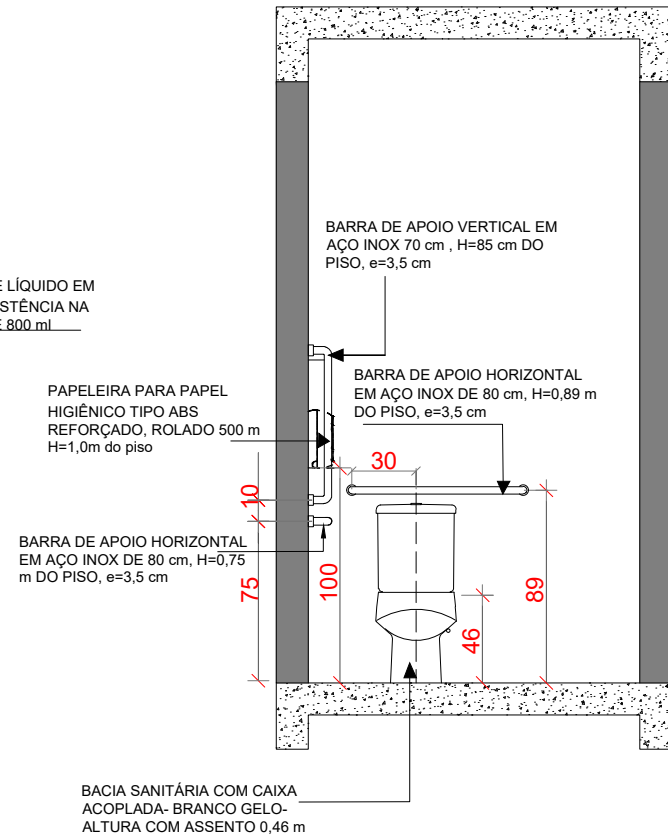
**PLANTA BAIXA - BANHEIRO PCD INFANTIL**  
ESC:1/50



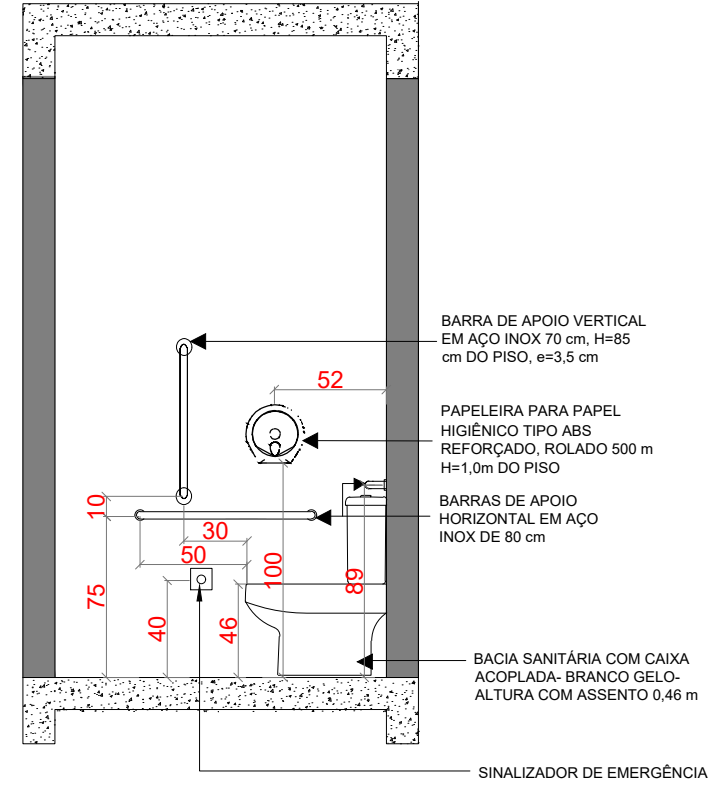
**VISTA LATERAL DO VASO SANITÁRIO INFANTIL**  
ESC:1/25



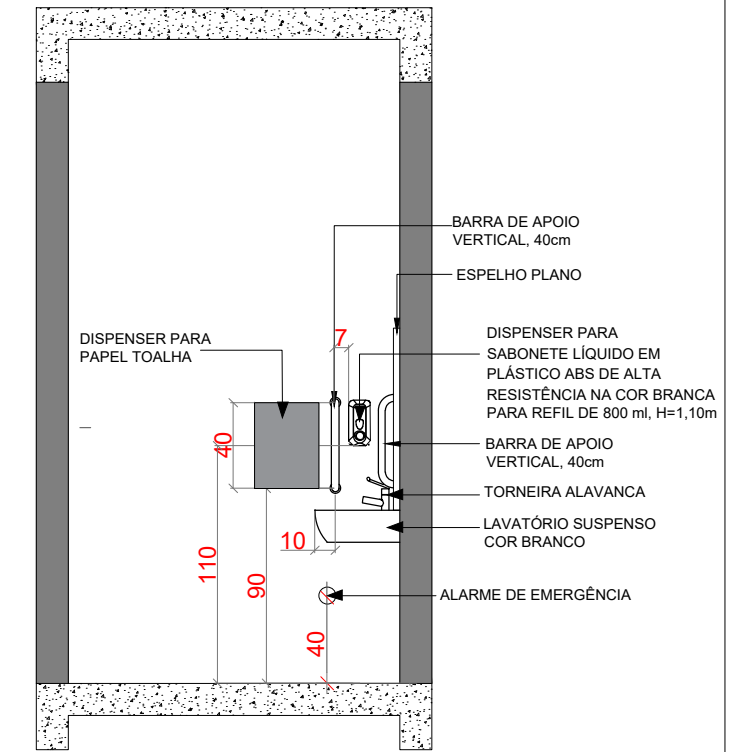
**VISTA FRONTAL DO VASO SANITÁRIO**  
ESC:1/25



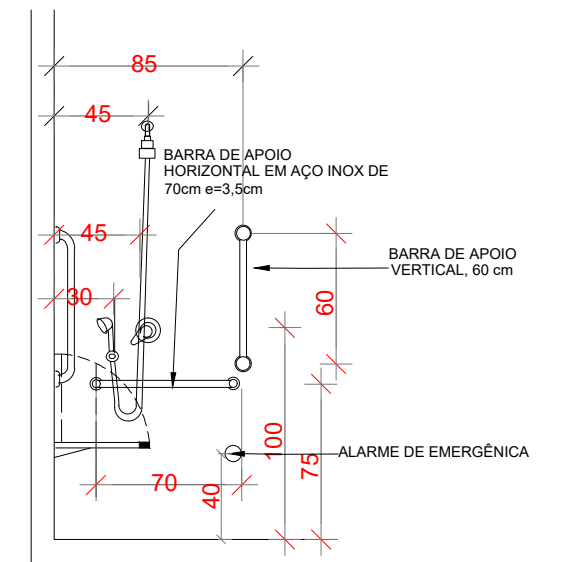
**VISTA LATERAL DO VASO SANITÁRIO**  
ESC:1/25



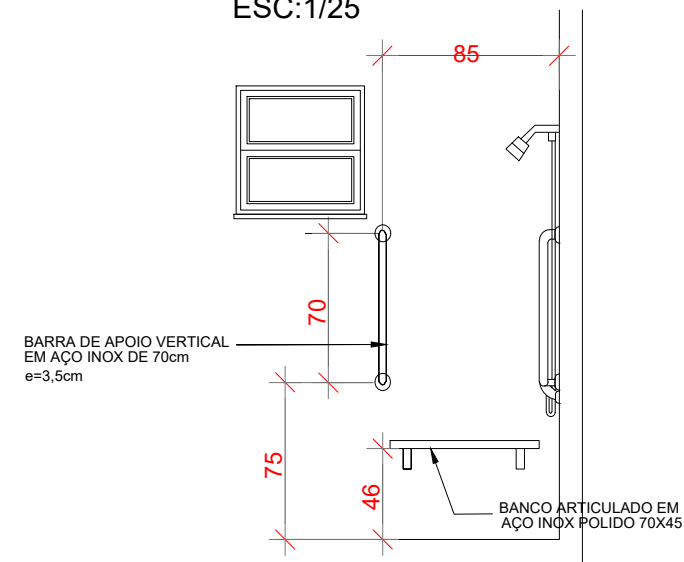
**VISTA LATERAL DO LAVATÓRIO**  
ESC:1/25



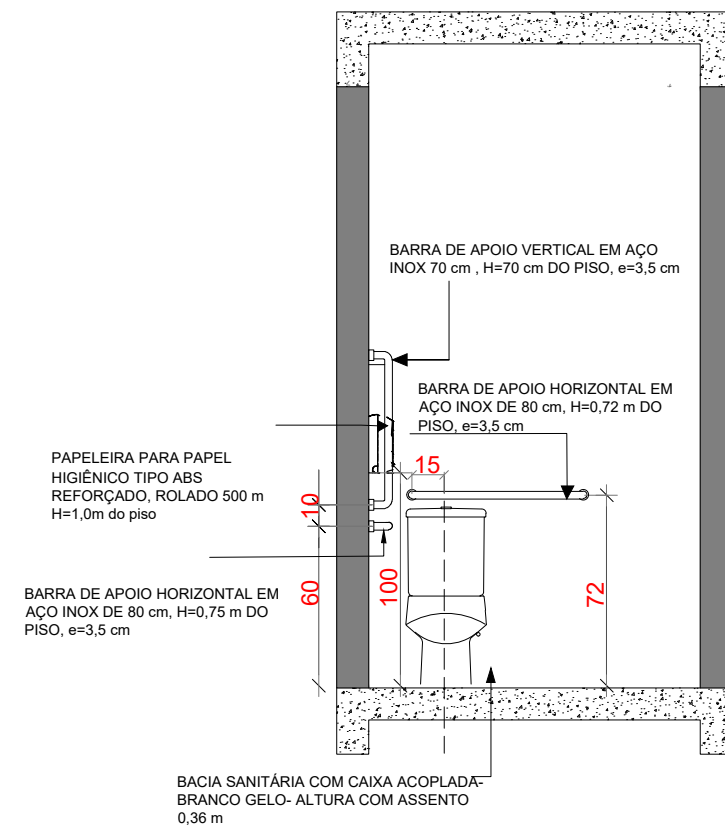
**VISTA FRONTAL DO BOX DO CHUVEIRO**  
ESC:1/25



**VISTA LATERAL DO BOX DO CHUVEIRO**  
ESC:1/25



**VISTA FRONTAL DO VASO SANITÁRIO INFANTIL**  
ESC:1/25



**PREFEITURA MUNICIPAL DE BIGUAÇU**  
SECRETARIA MUNICIPAL DE PLANEJAMENTO E GESTÃO

REFERÊNCIA:  
**PROJETO ARQUITETÔNICO**

PROPRIETÁRIO: PREFEITURA MUNICIPAL DE BIGUAÇU	PROJETO: <b>DETALHAMENTO DOS BANHEIROS PCD</b>
RESPONSÁVEIS TÉCNICOS: FLÁVIO BOTKE E SILVA Eng. Civil - CREA/SC 090922-3	RUA: <b>RUA JOÃO M ROSA</b>
DESENHO: <b>CAUBI PADILHA</b>	DATA: <b>ABRIL/2023</b>
	ESCALA: INDICADA