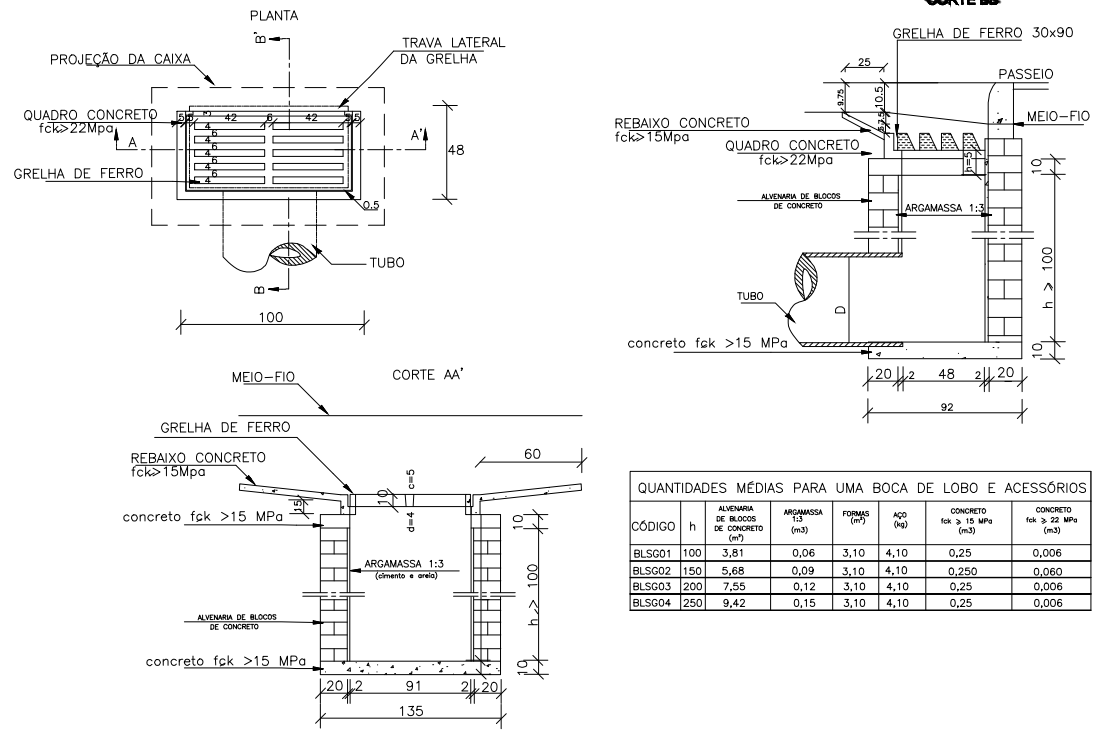


DETALHE BOCA DE LOBO SIMPLES (BLS)



QUANTIDADES MÉDIAS PARA UMA BOCA DE LOBO E ACESSÓRIOS

CÓDIGO	h	ALVENARIA DE BLOCOS DE CONCRETO (m³)	ARGAMASSA 1:3 (m³)	FORMAS (m²)	ÁGUA (kg)	CONCRETO fck ≥ 15 MPa (m³)	CONCRETO fck ≥ 22 MPa (m³)
BLSG01	100	3,81	0,06	3,10	4,10	0,25	0,006
BLSG02	150	5,68	0,09	3,10	4,10	0,250	0,060
BLSG03	200	7,55	0,12	3,10	4,10	0,25	0,006
BLSG04	250	9,42	0,15	3,10	4,10	0,25	0,006

CAIXAS DE LIGAÇÃO SIMPLES - CLS

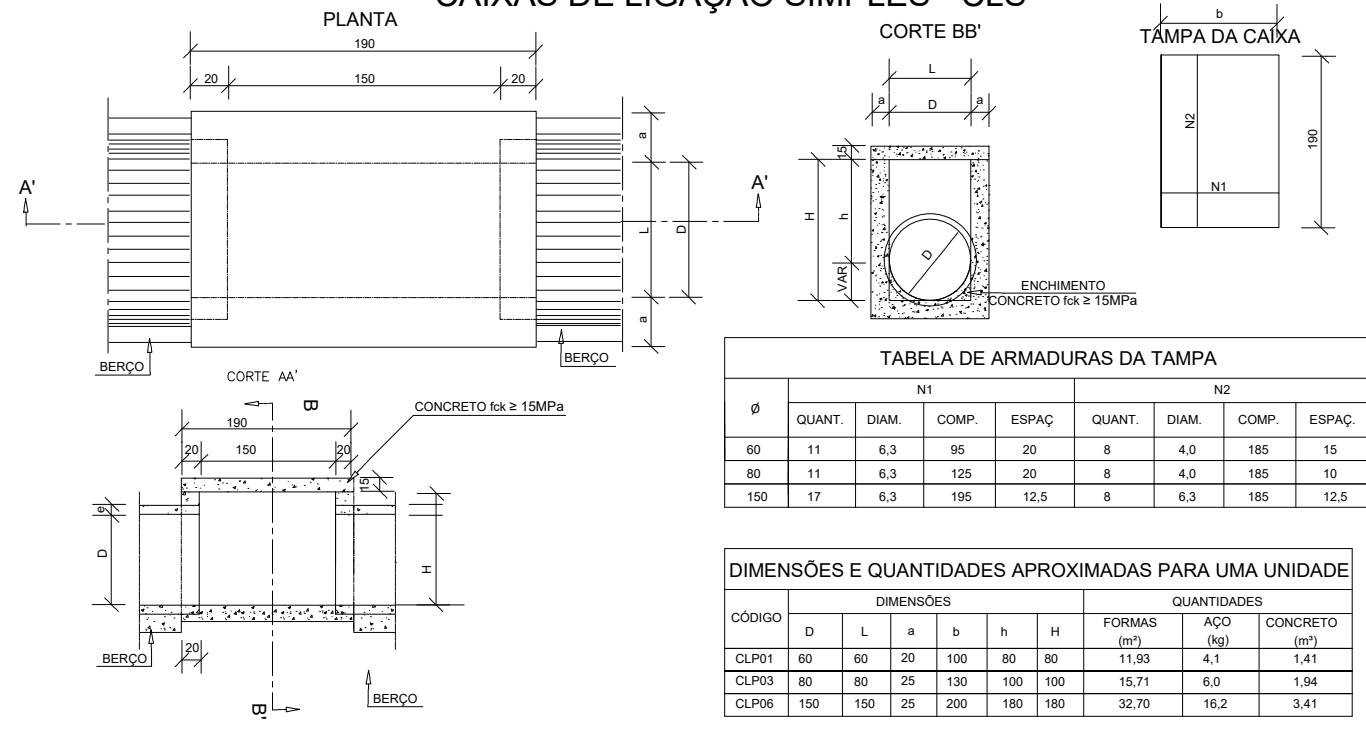


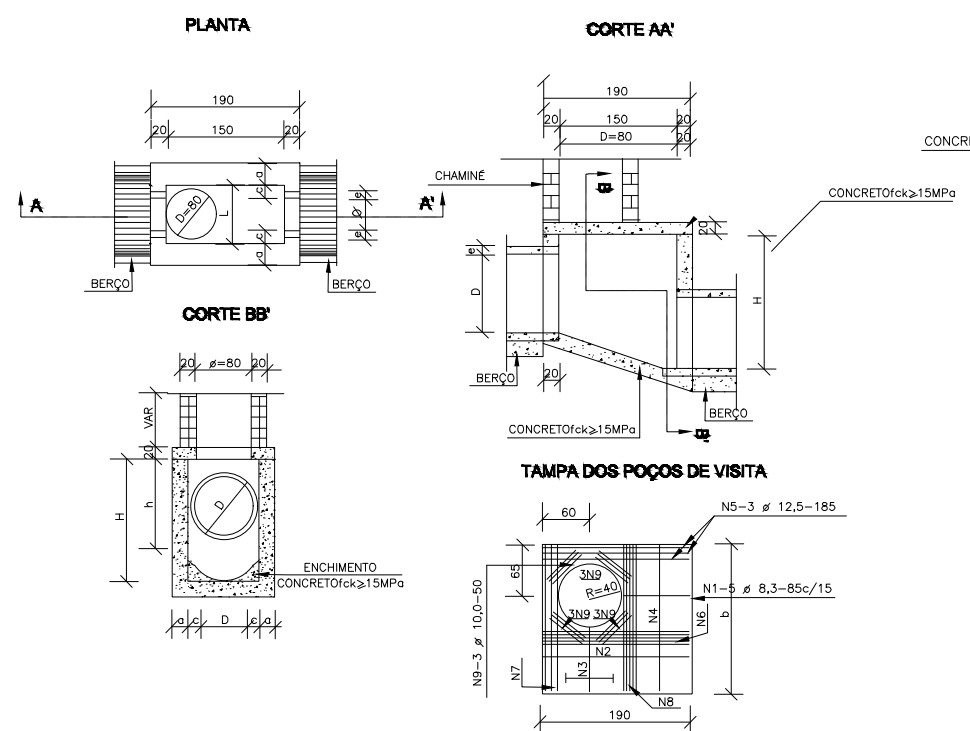
TABELA DE ARMADURAS DA TAMPA

Ø	N1				N2			
	QUANT.	DIAM.	COMP.	ESPAÇ.	QUANT.	DIAM.	COMP.	ESPAÇ.
60	11	6,3	95	20	8	4,0	185	15
80	11	6,3	125	20	8	4,0	185	10
150	17	6,3	195	12,5	8	6,3	185	12,5

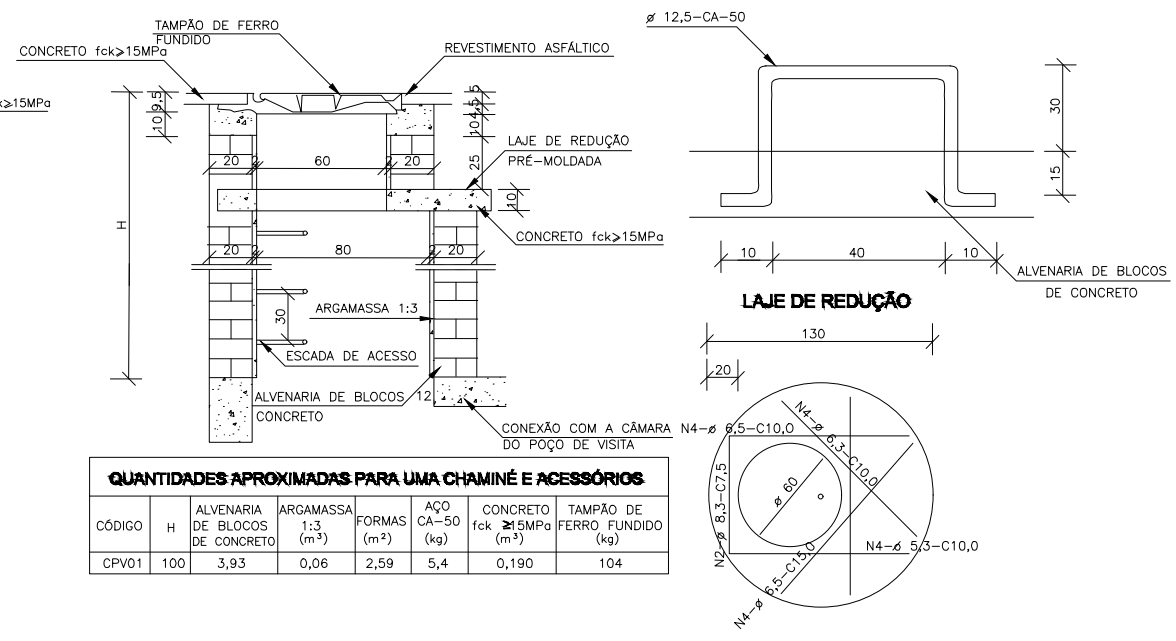
DIMENSÕES E QUANTIDADES APROXIMADAS PARA UMA UNIDADE

CÓDIGO	DIMENSÕES						QUANTIDADES		
	D	L	a	b	h	H	FORMAS (m²)	AÇO (kg)	CONCRETO (m³)
CLP01	60	60	20	100	80	80	11,93	4,1	1,41
CLP03	80	80	25	130	100	100	15,71	6,0	1,94
CLP06	150	150	25	200	180	180	32,70	16,2	3,41

POÇOS DE VISITA - PV



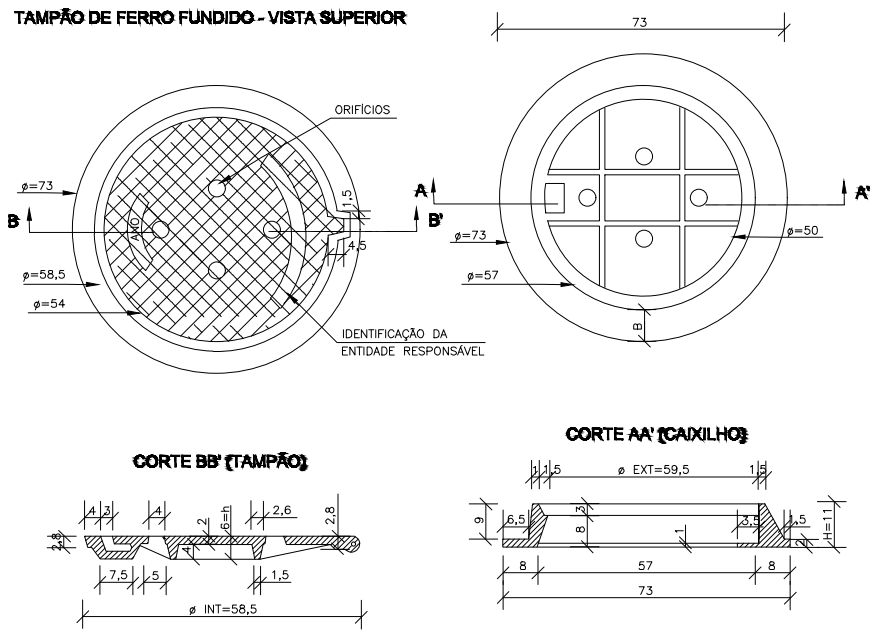
CHAMINÉ DOS POÇOS DE VISITA



QUANTIDADES APROXIMADAS PARA UMA CHAMINÉ E ACESSÓRIOS

CÓDIGO	H	ALVENARIA DE BLOCOS DE CONCRETO	ARGAMASSA 1:3 (m³)	FORMAS (m²)	AÇO CA-50 (kg)	CONCRETO fck ≥ 15MPa (m³)	TAMPÃO DE FERRO FUNDIDO (kg)
CPV01	100	3,93	0,06	2,59	5,4	0,190	104

DETALHES COMPLEMENTARES



DIMENSÕES E QUANTIDADES APROXIMADAS PARA UMA UNIDADE

CÓDIGO	DIMENSÕES								QUANTIDADES		
	D	a	b	c	h	H	L	FORMAS (m²)	AÇO (kg)	CONCRETO (m³)	
PVI-01	40	20	130	25	80	80	90	15,05	17,0	1,740	
PVI-04	40	20	130	25	80	130	90	17,85	17,0	2,030	
PVI-07	40	20	130	25	80	180	90	20,65	17,0	2,360	
PVI-10	100	25	150	-	130	180	100	20,57	22,9	2,84	
PVI-13	40	20	130	25	80	180	90	20,65	17,0	2,36	
PVI-14	60	20	130	15	80	180	90	20,65	17,0	2,30	

TABELA DE ARMADURAS DA TAMPA

D	POSIÇÃO								
	N1	N2	N3	N4	N5	N6	N7	N8	N9
40	6,3c/15	-	-	6,3c/15	3 Ø 12,5	-	3 Ø 12,5	4 Ø 6,3	12 Ø 10



PREFEITURA MUNICIPAL DE BIGUAÇU

SECRETARIA MUNICIPAL DE PLANEJAMENTO

REFERÊNCIA: DETALHES DISPOSITIVOS DE DRENAGEM

PROPRIETÁRIO: PREFEITURA MUNICIPAL DE BIGUAÇU	PROJETO: PLANTA BAIXA - 17 DE MAIO
RESPONSÁVEL TÉCNICO: LUCAS ANTUNES Eng. Civil - CREA/SC 251465726-1	LOCALIZAÇÃO: RUA 17 DE MAIO, BIGUAÇU/SC
DESENHO: LUCAS ANTUNES	DATA: MARÇO/2023
ESCALA:	
FOLHA: 1/1	