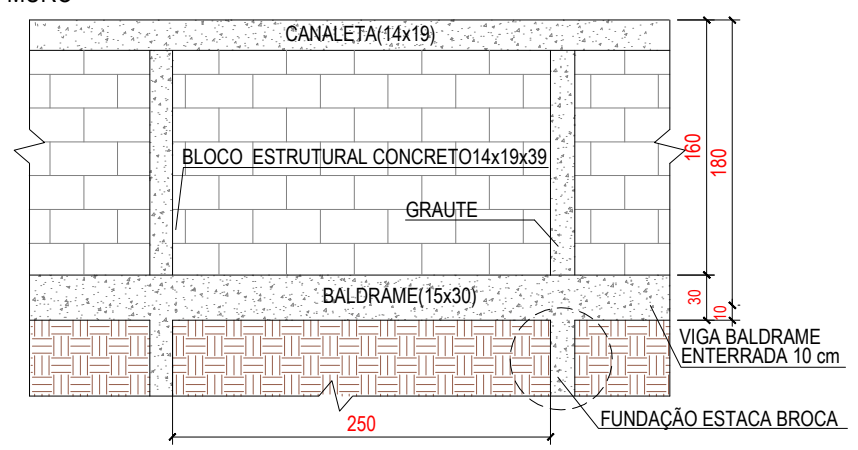
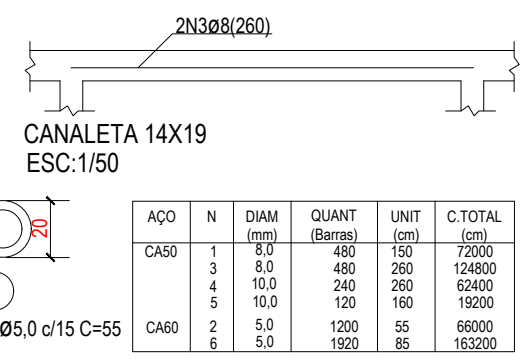
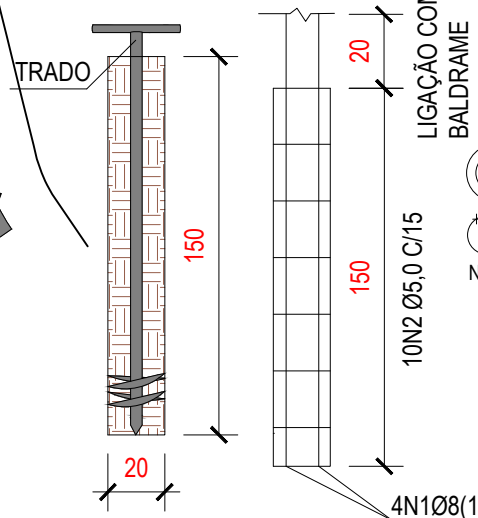


DETALHE DO MURO
ESC:1/50



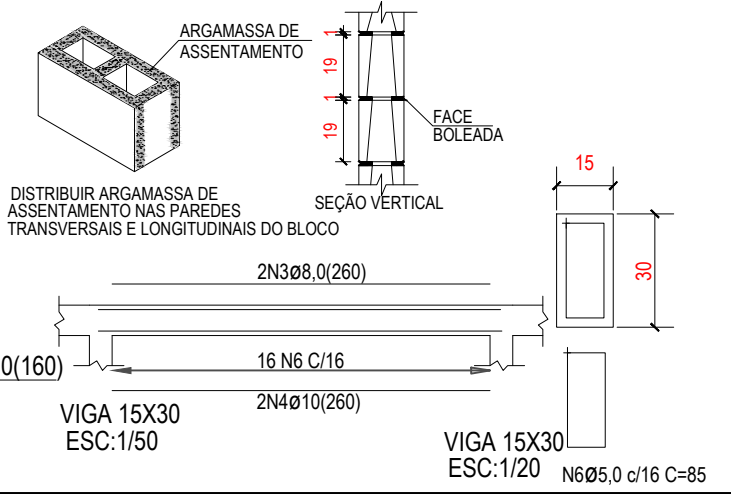
DETALHE DA FUNDAÇÃO DO MURO
ESC:1/20



RESUMO DE AÇO

ACO	DIAM (mm)	C.TOTAL (m)	PESO + 10 % (Kg)
CA50	8,0	1968	886
	10,0	816	506
CA60	5,0	2292	344
PESO TOTAL (kg)			
CA50		1392	
CA60		344	

VOLUME DE CONCRETO ESTACA- (C-30) = 3,8 m³
 VOLUME DE CONCRETO GRAUTE (C-30) = 3,6 m³
 VOLUME DE CONCRETO BALDRAME (C-30) = 13,1 m³
 ÁREA DE FORMA = 174 m²
 OBS: COMPRIMENTO TOTAL DO MURO 290m
 OBS: FAZER DILATAÇÃO A CADA 30m



PLANTA BAIXA DO MURO
ESC:1/1000

LEGENDA

- MURO EXISTENTE
- CONSTRUÇÃO MURO
- CALÇADA



PREFEITURA MUNICIPAL DE BIGUAÇU
SECRETARIA MUNICIPAL DE PLANEJAMENTO

REFERÊNCIA: **MURO DE DIVISA- CEMITÉRIO**

PROPRIETÁRIO: _____ PREFEITURA MUNICIPAL DE BIGUAÇU	PROJETO: PLANTA BAIXA E DETALHES
RESPONSÁVEL TÉCNICO: _____ ADENILSON LUIZ COELHO Eng. Civil - CREA/SC 039166-9	LOCALIZAÇÃO: RUA QUINTINO BOCAIUVA, RIO CAVEIRAS-BIGUAÇU/SC
DESENHO: CAUBI PADILHA ALBINO	DATA: FEVEREIRO/2023
ESCALA: INDICADA	

FOLHA:
1/1