



## SECRETARIA MUNICIPAL DE ADMINISTRAÇÃO

### EDITAL DO PREGÃO ELETRÔNICO Nº 60/2023 – PMB - REGISTRO DE PREÇOS

A Prefeitura de Biguaçu, por meio do Secretário Municipal de Administração, Sr. **VINICIUS HAMILTON DO AMARAL**, por delegação de competência (Portaria nº 01/2021, de 04 de janeiro de 2021), designando ainda o Pregoeiro e Equipe de Apoio, por meio da Portaria nº 647/2023, de 02 de fevereiro de 2023 e Comissão Permanente de Licitação – CPL, por meio da Portaria nº 948/2022, de 18 de março de 2022, leva ao conhecimento dos interessados que encontra-se aberta a licitação na modalidade **PREGÃO ELETRÔNICO**, mediante sistema de **REGISTRO DE PREÇOS**, pelo tipo **MENOR PREÇO**, o qual será regida pelo Decreto Federal n.º 10.024/2019 de 20 de setembro de 2019 aplicando-se subsidiariamente, no que couberem, as disposições da Lei Federal n.º 8.666, de 21 de junho de 1993, com alterações posteriores, Lei Federal n.º 10.520/2002, Lei Complementar n.º 123 de 14/12/2006, Lei complementar n.º 147/2014, Decreto Federal nº 7.892/2013, e demais normas regulamentares aplicáveis à espécie.

#### **DA SESSÃO PÚBLICA DO PREGÃO ELETRÔNICO:**

**DIA: 02/05/2023**

**RECEBIMENTO DAS PROPOSTAS: até às 14h**

**INÍCIO DA SESSÃO DE DISPUTA DE PREÇOS: 14h15min.**

**REFERÊNCIA DE TEMPO: horário de Brasília (DF)**

**ENDEREÇO ELETRÔNICO: < ComprasBR.com.br >**

Não havendo expediente ou ocorrendo qualquer fato superveniente que impeça a abertura do certame na data marcada, a sessão será automaticamente transferida para o primeiro dia útil subsequente, no mesmo horário e local estabelecidos no preâmbulo deste Edital, desde que não haja comunicação diversada Pregoeiro.



## SECRETARIA MUNICIPAL DE ADMINISTRAÇÃO

### SEÇÃO I - DO OBJETO

1.1 A presente licitação tem por objeto o registro de preços, CONTRATAÇÃO DE EMPRESA PARA FABRICAÇÃO E INSTALAÇÃO DE ABRIGO METÁLICO DE PASSAGEIROS DESTINADO AOS USUÁRIOS DE TRANSPORTE COLETIVO DO MUNICÍPIO DE BIGUAÇU/SC, conforme especificações do edital e seus anexos.

### SEÇÃO II - DA DESPESA E DOS RECURSOS ORÇAMENTÁRIOS

2.1 A possível despesa decorrente da aquisição do objeto desta licitação correrá por conta dos recursos orçamentários previstos para o exercício de 2023 e 2024, os quais serão apresentados nas Solicitação de Compras pelos elementos da Secretaria Municipal de Segurança Pública, Trânsito, Defesa Civil e do Consumidor.

### SEÇÃO III - DA IMPUGNAÇÃO DO EDITAL

3.1 Até 03 (três) dias úteis que anteceder a abertura da Sessão Pública, qualquer Licitante poderá impugnar o ato convocatório do Pregão Eletrônico, na forma eletrônica, a ser exclusivamente enviada pela plataforma <ComprasBR.com.br> .

3.2 Caberá ao Pregoeiro, auxiliado pela Equipe de Apoio, decidir sobre a petição.

3.3 Acolhida à impugnação contra o ato convocatório, desde que altere a formulação da proposta de preços, será definida e publicada nova data para realização do certame, com reabertura do prazo de 8 (oito) dias úteis para apresentação das propostas.

### SEÇÃO IV - DA PARTICIPAÇÃO NA LICITAÇÃO

4.1 Serão admitidos a participar desta Licitação os que estejam legalmente estabelecidos na forma da Lei, para os fins do objeto pleiteado e estejam devidamente cadastrados e credenciados no <ComprasBR.com.br> , que atuará como órgão provedor do Sistema Eletrônico.

4.2 Para fins de aplicação da Lei Complementar nº 123/2006, os Microempreendedores Individuais – MEI, Microempresas (ME) e as Empresas de Pequeno Porte (EPP), qualificados como tais nos termos dos artigos 18-A e 3º da Lei Complementar nº 123/2006 com redação dada pela Lei Complementar nº 147/2014 farão jus aos mesmos benefícios, independentemente da receita bruta anual.

**4.3 Não poderão participar deste Pregão:**



## SECRETARIA MUNICIPAL DE ADMINISTRAÇÃO

- I) Empresa sob falência, salvo os casos previstos no item 11.4 alínea “k” deste Edital, concurso de credores, dissolução, liquidação, consórcio de empresas por se tratar de objeto comum, simples e de pequena monta assegurando ampla competitividade, controladoras, e coligadas ou subsidiárias entre si;
- II) Empresa declarada inidônea por qualquer Órgão da Administração Pública direta ou indireta, Federal, Estadual, Municipal ou do Distrito Federal, bem como as que estejam punidas com suspensão do direito de contratar ou licitar com a Administração Pública no âmbito do Estado de Santa Catarina;
- III) Servidor de qualquer órgão ou Entidade vinculada ao órgão promotor da licitação, bem assim a empresada qual tal servidor seja sócio, dirigente ou responsável técnico.

### SEÇÃO V – DA PROPOSTA

- 5.1 A Licitante deverá encaminhar proposta, exclusivamente por meio do sistema eletrônico, através da digitação da senha privativa e subsequente encaminhamento da proposta de preços, a partir da data da liberação do Edital no site <ComprasBR.com.br> até a data e horário marcados para abertura da Sessão Eletrônica, quando então encerrar-se-á automaticamente a fase de recebimento de propostas.
- 5.2 A Licitante deverá informar, de forma expressa no sistema eletrônico, o valor total ofertado para o lote, em reais (R\$), com até quatro casas decimais, já considerados e inclusos todos os tributos, descontos, fretes, tarifas e demais despesas decorrentes da execução do objeto.
- 5.3 O prazo de validade da proposta não poderá ser inferior a 120 (cento e vinte) dias, tendo como marco inicial a data da Sessão Eletrônica.
- 5.4 As empresas deverão **declarar** que atendem aos requisitos do art. 3º da Lei Complementar Federal nº 123/2006, no ato de envio de sua proposta, em campo próprio do sistema.
- 5.5 A declaração falsa relativa ao cumprimento dos requisitos de habilitação, à conformidade da proposta ou ao enquadramento como microempresa ou empresa de pequeno porte sujeitará a Licitante às sanções previstas neste Edital.
- 5.6 As propostas ficarão disponíveis no sistema eletrônico.
- 5.7 Qualquer elemento que possa identificar a Licitante importa na desclassificação da proposta, sem prejuízo das sanções previstas neste Edital.
- 5.8 Até a abertura da Sessão Eletrônica, a Licitante poderá retirar ou substituir a proposta anteriormente encaminhada.



## SECRETARIA MUNICIPAL DE ADMINISTRAÇÃO

5.9 A proposta de preços a ser encaminhada após o encerramento da fase de lances deverá obrigatoriamente conter as seguintes informações:

5.9.1 Razão social e CNPJ da empresa Licitante, endereço completo, telefone, e/ou endereço eletrônico (e-mail) para contato, bem como o nome do proponente ou de seu representante legal, CPF, RG e cargo na empresa, banco, agência, número da conta corrente e praça de pagamento, **declaração** de que atende aos requisitos do art. 3º da Lei Complementar Federal nº 123/2006, a especificação do objeto, a marca e/ou modelo do produto cotado, bem como o valor total do lote e o valor unitário de cada item.

5.9.2 Os produtos deverão ser entregues conforme descrito no termo de referência, em dias úteis, no prazo determinado, a contar do recebimento da Solicitação de Compras.

5.10 A proposta de preços enviada implicará em plena aceitação, por parte da Licitante, das condições estabelecidas neste Edital e seus Anexos;

5.11 As propostas terão validade de 120 (cento e vinte) dias, contados da data de abertura da Sessão Pública estabelecida no preâmbulo deste Edital.

5.12 Decorrido o prazo de validade das propostas, sem convocação para assinatura da Ata de Registro de Preços, ficam as Licitantes liberadas dos compromissos assumidos.

## SEÇÃO VI – DA ABERTURA DA SESSÃO PÚBLICA

6.1 A abertura da Sessão Pública deste Pregão, conduzida pelo Pregoeiro, ocorrerá na data e na hora indicadas no preâmbulo deste Edital, no sítio <ComprasBR.com.br>.

6.2 Durante a Sessão Pública, a comunicação entre o Pregoeiro e as Licitantes ocorrerá mediante troca de mensagens, em campo próprio do sistema eletrônico.

6.3 Cabe à Licitante acompanhar as operações no sistema eletrônico durante a Sessão Pública do Pregão, ficando responsável pelo ônus decorrente da perda de negócios diante da inobservância de qualquer mensagem emitida pelo sistema ou de sua desconexão.

## SEÇÃO VII – DA CLASSIFICAÇÃO DAS PROPOSTAS

7.1 O **Pregoeiro** verificará as propostas apresentadas e desclassificará, motivadamente, aquelas que não estejam em conformidade com os requisitos estabelecidos neste Edital.



## SECRETARIA MUNICIPAL DE ADMINISTRAÇÃO

7.2 Somente os **Licitantes** com propostas classificadas participarão da fase de lances.

7.3 A desclassificação poderá ocorrer também após a fase de lances, quando for analisada a proposta readequada e for constatado que a proposta apresentada não atende ao edital.

### SEÇÃO VIII – DA FORMULAÇÃO DE LANCES – MODO ABERTO

8.1 Aberta a etapa competitiva, as **Licitantes** classificadas poderão encaminhar lances sucessivos, exclusivamente por meio do sistema eletrônico, sendo imediatamente informados do horário e valor consignados no registro de cada lance.

8.2 A Licitante somente poderá oferecer lance inferior ao último por ela ofertado no percentual de 0,01 % registrado no sistema.

8.3 Durante o transcurso da sessão, os licitantes serão informados, em tempo real, do valor do menor lance registrado, mantendo-se em sigilo a identificação da ofertante.

8.4 Em caso de empate, prevalecerá o lance recebido e registrado primeiro.

8.5 Os lances apresentados e levados em consideração para efeito de julgamento serão de exclusiva e total responsabilidade da Licitante, não lhe cabendo o direito de pleitear qualquer alteração.

8.6 Durante a fase de lances, o Pregoeiro poderá excluir, justificadamente, lance cujo valor seja manifestamente inexequível.

8.7 Se ocorrer a desconexão do Pregoeiro no decorrer da etapa de lances, e o sistema eletrônico permanecer acessível às Licitantes, os lances continuarão sendo recebidos, sem prejuízo dos atos realizados.

8.8 No caso de a desconexão do Pregoeiro persistir por tempo superior a 10 (dez) minutos, a Sessão do Pregão será suspensa automaticamente e terá reinício somente após comunicação expressa aos participantes no sítio <ComprasBR.com.br>.

### SEÇÃO IX - DO ENCERRAMENTO DA ETAPA DOS LANCES VIA MEIO ELETRÔNICO

9.1 A etapa de lances da Sessão Pública será encerrada mediante aviso de fechamento iminente de lances, emitido pelo sistema eletrônico aos Licitantes, após o transcorrer o período de tempo de 10 (dez) minutos, no modo de disputa Aberto, após isso, será prorrogada automaticamente pelo sistema quando houver lance ofertado nos últimos dois minutos do período de duração da Sessão Pública.



## SECRETARIA MUNICIPAL DE ADMINISTRAÇÃO

- 9.2 Após o encerramento da etapa de lances, o Pregoeiro irá negociar o preço ofertado diretamente com a Licitante que tenha apresentado o lance de menor valor, visando a sua redução para compatibilização com o orçamento da Administração.
- 9.3 Encerrada a etapa de lances e negociação direta, o Pregoeiro examinará a aceitabilidade do menor valor apresentado, sendo que será desclassificada a proposta que estiver com valor **por item ou por lote superior ao orçamento estimado definido no Anexo II deste edital, após a negociação.**
- 9.4 Cumpridas as etapas anteriores, o Pregoeiro verificará a habilitação da Licitante classificada em primeiro lugar, conforme disposições contidas no presente Edital.
- 9.5 Se a proposta de preços não for aceitável ou se a Licitante não atender às exigências de habilitação, o Pregoeiro examinará a proposta de preços subsequente e, assim sucessivamente, na ordem de classificação, até a apuração de uma proposta de preços que atenda ao Edital, sendo o respectivo Licitante declarado vencedor pelo Pregoeiro.
- 9.6 A indicação do lance vencedor, a classificação dos lances apresentados e demais informações relativas à Sessão Pública do Pregão Eletrônico constarão de ata divulgada no Sistema Eletrônico, sem prejuízo das demais formas de publicidade prevista na legislação pertinente.
- 9.7 Para efeito da proposta de preços readequada será considerado o último lance cadastrado no sistema <ComprasBR.com.br>.
- 9.8 No caso de proposta com assinatura digital, é dispensado o envio da proposta original.

### SEÇÃO X – DOS CRITÉRIOS DE JULGAMENTO DAS PROPOSTAS DE PREÇO

- 10.1 O julgamento da Proposta de preços dar-se-á pelo critério de **MENOR PREÇO** por lote, observadas as especificações técnicas e os parâmetros definidos no Edital.
- 10.2 O empate entre dois ou mais Licitantes somente ocorrerá quando houver igualdade de preços entre as propostas de preços e quando não houver lances para definir o desempate. Neste caso o desempate ocorrerá por meio de sorteio.
- 10.3 Será admitido apenas 01 (um) Licitante vencedor por lote/item.
- 10.4 Não será motivo de desclassificação simples omissões que sejam irrelevantes para o entendimento da proposta de preços, que não venham causar prejuízo para o Contratante ou firam os direitos dos demais Licitantes.



## SECRETARIA MUNICIPAL DE ADMINISTRAÇÃO

10.5 O resultado desta licitação será publicado no site da Prefeitura Municipal de Biguaçu, disponível na internet, no endereço <bigua.sc.gov.br> e no <ComprasBR.com.br>.

10.6 Caso todas as Propostas de Preços sejam desclassificadas, o Pregoeiro poderá convocar todas as Licitantes para que, no prazo de 08 (oito) dias úteis, apresentem novas propostas escoimadas das causas que motivaram a desclassificação.

### SEÇÃO XI - DA HABILITAÇÃO

11.1 Os Licitantes deverão inserir a documentação exigida para habilitação em campo específico do sistema, devendo ser cadastrado juntamente com a proposta inicial, sob pena de inabilitação. Ao cadastrar os documentos, ficam cientes que estão declarando o pleno atendimento aos requisitos habilitatórios.

11.2 Para fins de assinatura da Ata de Registro de Preços, caso seja exigido durante a fase de habilitação, a empresa deverá remeter a documentação exigida na habilitação, bem como, a proposta atualizada para o Pregoeiro do Pregão Eletrônico da Prefeitura Municipal de Biguaçu, com endereço na Praça Nereu Ramos, nº 90, Centro, Biguaçu/SC, CEP 88.160-116, no prazo de 5 (cinco) dias.

11.3 No caso de documentos emitidos pela internet cuja autenticidade possa ser aferida e declarações com assinatura digital, fica dispensado o envio dos documentos originais.

11.4 Para fins de habilitação, os Licitantes deverão apresentar os seguintes documentos:

- a) **Ato constitutivo, estatuto social e/ou a última alteração consolidada** em vigor, devidamente registrado, em se tratando de sociedades comerciais e, no caso de sociedades por ações, acompanhado de documentos de eleição de seus administradores;
- b) **Cédula de identidade ou outro documento oficial com foto**, do sócio ou representante legal da empresa. Sendo representante, este deverá apresentar procuração pública ou privada dando plenos poderes para participar de todas as fases da licitação e assinatura da Ata de Registro de Preços;
- c) **Cédula de Identidade e registro comercial**, no caso de empresa individual (MEI);
- d) Decreto de autorização, em se tratando de empresa ou sociedade estrangeira em funcionamento no País, e **ato de registro ou autorização para funcionamento expedido pelo órgão competente**, quando a atividade assim o exigir;
- e) **Certidão Negativa de regularidade fiscal para com o FGTS**;



## SECRETARIA MUNICIPAL DE ADMINISTRAÇÃO

- f) **Certidão Negativa de regularidade fiscal com a Fazenda Federal**, compreendendo Tributos e Contribuições Federais, administrados pela Secretaria da Receita Federal, e quanto à Dívida Ativa da União, administrados pela Procuradoria Geral da Fazenda Nacional;
- g) **Certidão Negativa de regularidade fiscal com a Fazenda Estadual;**
- h) **Certidão Negativa de regularidade fiscal com a Fazenda Municipal;**
- i) **Prova de inexistência de débitos inadimplidos perante a Justiça do Trabalho (Certidão Negativa de Débitos Trabalhistas) – CNDT**
- j) **Prova de inscrição no Cadastro Nacional de Pessoa Jurídicas do Ministério da Fazenda (CNPJ)**
- k) **Certidão Negativa de Falência ou Concordata** expedida pelo distribuidor do Foro da sede da matriz da Pessoa Jurídica, ou de execução patrimonial, expedida no domicílio da pessoa física; Caso a empresa esteja em recuperação judicial ou extrajudicial, deverá ser juntada a documentação; Certidão emitida pela instância judicial competente, que ateste que a interessada está apta econômica e financeiramente a participar de procedimentos licitatório nos termos da Lei 8.666/93; Comprovante do acolhimento do plano de recuperação, nos termos do art. 58 da Lei nº 11.101/2005, em caso de recuperação judicial, ou da homologação judicial do plano de recuperação no caso de recuperação judicial; Os Licitantes que se encontram em recuperação judicial ou extrajudicial devem demonstrar todos os demais requisitos para habilitação econômico-financeira, como qualquer Licitante.
- l) **Declaração** de que a empresa não emprega menores de 18 anos em trabalho noturno, perigoso ou insalubre nem menores de 16 anos de idade, salvo na condição de aprendiz, a partir de 14 anos, conforme disposto no inciso XXXIII, do art. 7º da Constituição Federal, emitido pela Delegacia Regional do Trabalho ou pelo próprio Licitante;
- m) **Declaração** assegurando a inexistência de impedimento legal para licitar ou contratar com a Administração;
- n) **Atestado(s) de Qualificação Técnica** fornecido(s) por pessoa(s) jurídica(s) de direito público ou privado, declarando que contratou com a LICITANTE a execução de serviços similares, compatíveis com o OBJETO deste EDITAL, e que estes foram realizados de forma satisfatória. Não serão aceitos atestados emitidos pela própria LICITANTE ou por revenda ou filial. Apenas será admitido atestado emitido em que a LICITANTE, sede ou filial, tenha sido a sociedade responsável pela prestação dos serviços similares, compatíveis com o OBJETO deste EDITAL. Cada atestado deverá conter:





## SECRETARIA MUNICIPAL DE ADMINISTRAÇÃO

n.1) Nome, endereço eletrônico e telefone do(s) contato(s), ou outra forma que permita a Administração da Prefeitura de Biguaçu estabelecer contato com a empresa atestadora, se necessário;

n.2) Discriminação do serviço prestado, em nível de detalhes que permita a sua perfeita identificação, que deverá ser necessariamente compatível em característica com os serviços do **Anexo IV - Termo de Referência** desta licitação.

o) **Qualificação Técnica dos Profissionais:** A Licitante que lograr êxito na disputa de preço e apresentar as documentações exigidas das alíneas “a” a “n” em conformidade, **terá o prazo de 5 (cinco) dias para anexar junto ao sistema Prova de Vinculação do profissional em Engenharia com a licitante**, podendo ser diretor, sócio ou fazer parte do quadro permanente da empresa licitante, na condição de empregado ou contratado, devendo comprovar, obrigatoriamente, sua vinculação com a empresa, através de Carteira de Trabalho, Contrato de Prestação de Serviços ou Ficha de Registro de Empregado, quando este não fizer parte do Contrato Social da firma proponente. Na hipótese do indicado ser proprietário ou sócio da empresa, a comprovação se dará mediante apresentação do contrato social em vigor.

o.1) Anexar junto ao sistema, no prazo de 5 (cinco) dias as documentações que tratam o item 6.2 e 6.3 do **Anexo IV - Termo de Referência**.

11.5 Os documentos de habilitação deverão estar válidos e em vigor tendo-se como referência a data da abertura da Sessão Eletrônica, informada no preâmbulo deste Edital.

11.6 Para os documentos de regularidade fiscal que não apresentarem prazo de validade, considerar-se-á 90 (noventa) dias a partir da data de emissão.

11.7 Os documentos necessários à habilitação deverão ser apresentados em via original com assinatura digital ou autenticada, por qualquer processo de cópia autenticada por tabelião de notas ou cópia acompanhada do original para autenticação pelo Pregoeiro ou por membro da Equipe de Apoio, ou também cópias obtidas na internet, desde que possam ter a sua autenticidade e veracidade confirmadas pelo mesmo meio.

11.8 As declarações e documentos devem estar de acordo com o item 11.7, entretanto poderão ser inseridas no sistema sem as autenticações exigidas, desde que, estas sejam encaminhadas com as devidas autenticações conforme esta disposto no item 11.3.

11.9 A documentação de habilitação deverá ser apresentada em nome da Licitante que será responsável pela execução do contrato e faturamento, com o mesmo número do CNPJ e endereço. Serão aceitos



## SECRETARIA MUNICIPAL DE ADMINISTRAÇÃO

documentos com a mesma razão social, porém CNPJ e endereço diverso quando os mesmos tiverem validade para todas as filiais e matriz.

11.10 É facultado ao Pregoeiro ou à autoridade superior, em qualquer fase deste Pregão, promover diligência destinada a esclarecer ou completar a instrução do processo, vedada a inclusão posterior de informação ou de documentos que deveriam ter sido apresentados para fins de classificação e habilitação.

11.11 O não atendimento de qualquer das condições previstas neste instrumento convocatório provocará inabilitação do Licitante.

11.12 As microempresas e empresas de pequeno porte poderão sanar eventual restrição nos documentos de regularidade fiscal como condição para a assinatura da Ata de Registro de Preços, na forma da Lei Complementar nº 123/2006.

11.13 Constatado o atendimento às exigências fixadas neste Edital, o Licitante será declarado vencedor.

## SEÇÃO XII – DO RECURSO

12.1 Qualquer Licitante poderá, de forma imediata e motivada, explicitando suficientemente as suas razões, no prazo de 10 (dez) minutos imediatamente após a divulgação do vencedor, em campo próprio do sistema eletrônico, manifestar sua intenção de recorrer.

12.2 Será concedido ao Licitante que manifestar a intenção de interpor recurso, o prazo de 03 (três) dias para apresentação das razões do recurso, ficando os demais Licitantes, desde logo, intimados para, querendo, apresentarem contrarrazões em igual prazo, que começará a contar do término do prazo do recorrente, sendo-lhes assegurado vista imediata dos autos.

12.3 Os recursos e contrarrazões dos recursos deverão ser anexadas pelo Licitante em campo próprio do Sistema Eletrônico.

12.4 Recebido o recurso, o Pregoeiro poderá reconsiderar sua decisão ou remeter o processo devidamente informado à autoridade superior para deliberação.

12.5 O acolhimento do recurso implicará na invalidação apenas dos atos insuscetíveis de aproveitamento.

12.6 A falta de manifestação de intenção de recurso no prazo estabelecido no item 12.1, autoriza o Pregoeiro a adjudicar o objeto à Licitante vencedora.

12.7 Caso a Licitante não apresente as razões do recurso no prazo legal, entender-se-á como desistência da interposição do recurso.



## SECRETARIA MUNICIPAL DE ADMINISTRAÇÃO

12.8 É assegurada vista dos autos às Licitantes interessadas no setor de Diretoria de Compras, Licitações e Contratos da Prefeitura Municipal de Biguaçu, localizada na Praça Nereu Ramos, nº 90, Centro, Biguaçu/SC, no horário das 13:00 às 18:00 horas.

### SEÇÃO XIII – DA ADJUDICAÇÃO E DA HOMOLOGAÇÃO

13.1 O objeto desta licitação será adjudicado ao Licitante que, satisfeitas as condições do Edital, apresentar o **MENOR PREÇO POR ITEM**.

13.2 Após o julgamento definitivo das propostas de preços, de eventuais recursos, classificação final e adjudicação do objeto ao vencedor, o Pregoeiro encaminhará o processo licitatório para homologação pela autoridade competente.

### SEÇÃO XIV – DA ATA DE REGISTRO DE PREÇOS

14.1 Os vencedores desta licitação serão convocados após a publicação do resultado e homologação para assinar a Ata de Registro de Preços, conforme minuta do Anexo I.

14.2 As empresas adjudicatárias deverão assinar a Ata de Registro de Preços, no prazo máximo de 05 (cinco) dias úteis, contados da data da convocação pelo setor de Contratos da Prefeitura Municipal de Biguaçu.

14.3 Na hipótese de a empresa adjudicatária não atender a condição acima ou se recusar a assinar a Ata de Registro de Preços e não apresentar justificativa porque não o fez, decairá o direito à contratação, e aplicar-se-á o disposto no Artigo 4º, Incisos XXIII e XVI, da Lei nº. 10.520/2002.

14.4 Como condição para assinatura da Ata de Registro de Preços/contrato, a empresa adjudicatária deverá manter as mesmas condições de habilitação exigidas na Licitação.

14.5 Ao assinar a Ata de Registro de Preços, a(s) Licitante(s) vencedora(s) será(ão) denominadas DETENTORA(S) DA ATA, comprometendo-se a cumprir todas as obrigações previstas neste edital e na proposta apresentada.

14.6 Os preços registrados na Ata de Registro de Preços/Contrato poderão sofrer alterações em virtude de eventual redução nos preços praticados no mercado ou de fato que eleve o custo dos bens ou serviços registrados.

14.7 Caso os preços inicialmente registrados tornarem-se superiores aos praticados no mercado, a Prefeitura deverá convocar o fornecedor para adequar seus preços e, não obtendo sucesso, liberá-lo do compromisso assumido, podendo neste caso, convocar os demais fornecedores para igual oportunidade.



## SECRETARIA MUNICIPAL DE ADMINISTRAÇÃO

- 14.8 A existência do Registro de Preços não obriga a Prefeitura a realizar as contratações que dele poderia advir, sendo facultada a realização de licitação específica para a contratação pretendida, assegurado ao beneficiário do registro a preferência do fornecimento em igualdade de condições.
- 14.9 Os preços registrados e os respectivos fornecedores serão divulgados na imprensa oficial e na página da internet da Prefeitura, ficando disponível durante a vigência da Ata de Registro de Preços.
- 14.10 O prazo de vigência da Ata de Registro de Preços será de 1 ano, a contar da sua assinatura.
- 14.11 A formalização do pedido de entrega dos produtos será por meio da emissão de Solicitação de Compras, a ser enviada para o e-mail indicado pela Licitante DETENTORA DA ATA.
- 14.12 Os produtos/serviços deverão ser entregues conforme estabelecido no Termo de Referência, em dias úteis.
- 14.13 Os pagamentos serão realizados mediante crédito aberto por conta corrente no nome da Contratada, em qualquer agência da Caixa Econômica Federal ou Banco do Brasil. Caso a contratada não possua vínculo com essas instituições bancárias deverá arcar com custos da transferência interbancária de recursos (TED – Transferência Eletrônica Disponível).
- 14.14 O pagamento será efetuado em até 30 (trinta) dias corridos, contados da data do registro contábil da liquidação da despesa efetuada na respectiva nota fiscal, observada a ordem cronológica de vencimento das faturas para cada fonte diferenciada de recursos, nos termos do art.5º da Lei nº 8.666/1993.
- 14.15 Respeitadas as condições previstas neste Edital/Ata de Registro de Preços, em caso de atraso de pagamento, motivado pelo CONTRATANTE, o valor a ser pago será atualizado financeiramente desde a data prevista para o pagamento até a do efetivo pagamento, tendo como base o Índice Nacional de Preços ao Consumidor Amplo – IPCA.
- 14.16 Do valor a ser pago e creditado na conta bancária do contratado e indicada na proposta de preço, será descontado as parcelas correspondentes ao Imposto sobre Serviços de Qualquer Natureza, o Imposto de Renda e eventuais débitos para com a Fazenda Municipal, quando for o caso.
- 14.17 As notas fiscais/faturas que apresentarem incorreções serão devolvidas à Contratada e seu vencimento ocorrerá 30 (trinta) dias após a data de sua apresentação válida.

## SEÇÃO XV – DAS OBRIGAÇÕES DAS PARTES

### 15.1 Das Obrigações da DETENTORA DA ATA:



## SECRETARIA MUNICIPAL DE ADMINISTRAÇÃO

- 15.1.1** manter as condições de habilitação e qualificação apresentadas na licitação, durante todo o período de vigência da Ata de Registro de Preços;
- 15.1.2** dar fiel execução ao objeto constante da Ata de Registro de Preços, fornecendo as quantidades solicitadas no prazo e pelos preços constantes na ARP e na Solicitação de Fornecimento;
- 15.1.3** solicitar revisão de preços quando, comprovadamente, estiverem abaixo do preço de mercado e apresentar comprovação para que o pedido seja analisado pela Prefeitura de Biguaçu/SC.
- 15.2 Das Obrigações da Prefeitura de Biguaçu:**
- 15.2.1** assinar a Ata de Registro de Preços, observando a ordem de classificação dos Licitantes vencedores;
- 15.2.2** emitir a Solicitação de Compras com as quantidades solicitadas de cada item para fornecimento, conforme a necessidade da Prefeitura Municipal de Biguaçu;
- 15.2.3** acompanhar a entrega dos produtos/serviços;
- 15.2.4** notificar a empresa DETENTORA DA ATA de quaisquer irregularidades e divergências encontradas;
- 15.2.5** efetuar a liquidação da despesa e realizar o pagamento no prazo estipulado;
- 15.2.6** fiscalizar a execução da Ata de Registro de Preços;
- 15.2.7** analisar pedido de revisão de preços e negociar com a empresa DETENTORA DA ATA quando os preços estiverem, comprovadamente, acima dos preços de mercado.

### SEÇÃO XVI – DO CANCELAMENTO DA ATA DE REGISTRO DE PREÇOS

- 16.1 Será cancelado o registro da DETENTORA DA ATA que:
- a) descumprir total ou parcialmente as condições do Edital que deu origem à Ata de Registro de Preços;
  - b) não aceitar adequar os preços aos praticados no mercado;
  - c) não assinar o contrato ou receber o instrumento equivalente (Solicitação de Compras) no prazo estabelecido e sem justificativa aceitável;
  - d) O registro da DETENTORA DA ATA poderá, ainda, ser cancelado, quando devidamente comprovados caso fortuito ou força maior que venham a comprometer a execução do contrato ou por razões de interesse público.

### SEÇÃO XVII – DAS PENALIDADES E SANÇÕES

- 17.1 As penalidades e sanções, estão previstas no Anexo II – Minuta do Contrato.



## SECRETARIA MUNICIPAL DE ADMINISTRAÇÃO

- 17.2 Para o caso de inadimplemento, estão previstas no Anexo II – Minuta do Contrato.
- 17.3 As multas estão previstas no Anexo II – Minuta do Contrato.
- 17.4 As sanções, penalidades e multas previstas na minuta do contrato também são validas para todo transcorrer desta licitação.
- 17.5 As penalidades, sanções, punições e multas estão descritas no Anexo II – Minuta do Contrato e fazem parte integrante deste Edital e podendo ser aplicada no transcorrer de todo o certame licitatório.
- 17.6 Caberá ao Pregoeiro ou a Comissão de Licitação julgar e aplicar as punições, multas e sanções referentes a todas as etapas do certame de licitação até a sua homologação e adjudicação.
- 17.7 Caberá ao Fiscal de Contrato, Setor de Contratos, Procuradoria julgar as punições multas e sanções referentes ao contrato.

## SEÇÃO XVIII – DAS DISPOSIÇÕES GERAIS

- 18.1 A Prefeitura Municipal de Biguaçu reserva-se o direito de revogar a presente licitação por razões de interesse público ou anulá-la por ilegalidade.
- 18.2 Cópia deste ato convocatório poderá ser obtida no site <bigua.sc.gov.br>, <ComprasBR.com.br> ou no setor de Licitações e Contratações da Prefeitura de Biguaçu/SC, de segunda a sexta-feira, no horário das 13:00 às 18:00 horas.
- 18.3 Informações e esclarecimentos acerca desta licitação, poderão ser solicitadas por meio eletrônico, até 3 dias úteis anteriores à data fixada para recebimento das propostas através do site <ComprasBR.com.br>.
- 18.4 A Prefeitura de Biguaçu poderá emitir Nota de Esclarecimento para esclarecer eventuais dúvidas sobre este edital, a qual será publicada nos sites <bigua.sc.gov.br>, <ComprasBR.com.br> e no Diário Oficial dos Municípios.

## SEÇÃO XIX – DOS ANEXOS

- 19 Fazem parte integrante deste Edital:
- a) Anexo I – Minuta da Ata de Registro de Preços;
  - b) Anexo II – Minuta do Contrato;
  - c) Anexo III– Especificação dos Lotes;
  - d) Anexo IV - Termo de Referência;



**SECRETARIA MUNICIPAL DE ADMINISTRAÇÃO**

- e) Anexo V – Modelo de Declaração – MENORES;
- f) Anexo VI – Modelo de Declaração – INEXISTÊNCIA.

Biguaçu, 11 de abril de 2023.

*SALMIR DA SILVA*  
PREFEITO MUNICIPAL

---

**Vinicius Hamilton do Amaral**

Secretário de Administração



**SECRETARIA MUNICIPAL DE ADMINISTRAÇÃO**

**ANEXO I – MINUTA DA ATA DE REGISTRO DE PREÇOS**

Pelo presente instrumento, O Município de Biguaçu, pessoa jurídica Direito Público Interno, inscrita no CNPJ, sob o número 82.892.308/0001-53, estabelecida na Praça Nereu Ramos, 90 - Centro – aqui representado pelo Secretário de Administração, Sr. **VINICIUS HAMILTON DO AMARAL**, por delegação de competência (Portaria nº 660/2019, de 19/03/2019), e a empresa ....., com sede na Rua, inscrita no CNPJ sob nº ,

neste ato representada pelo(a) Sr(a) . , CPF nº, acordam proceder, nos termos, referente ao

Pregão Eletrônico nº /2023, homologado em \_\_\_/\_\_\_/2023, sujeito às Leis nº 8.666/1993 e 10.520/2002, e ao respectivo edital, o registro de preços referente ao(s) Lote(s) abaixo discriminados:

<b>Produto</b>	<b>Valor Estimado</b>	<b>Valor Unitário</b>	<b>Valor Total</b>
<b>VALOR TOTAL DO LOTE (R\$)</b>			

O valor total da presente Ata de Registro de Preços é de R\$ .....

Fica consignado que o preço registrado na presente ata é válido pelo prazo de 1 ano, a contar da data da assinatura, até \_\_\_/\_\_\_/2023, sendo que no caso de esgotar as quantidades registradas em Ata, a sua vigência fica automaticamente encerrada.

Nada mais havendo a ser declarado, foi encerrada a presente Ata que, após lida e aprovada, será assinada pelas partes.

Biguaçu, de

**SALMIR DA SILVA**  
Prefeito Municipal

**REPRESENTANTE LEGAL**

..... de 2023.





## SECRETARIA MUNICIPAL DE ADMINISTRAÇÃO

### ANEXO II – MINUTA DO CONTRATO

Licitação SRP /2023

Contrato Número Nº: /2023

Preâmbulo

**Objeto:**

**CONTRATANTE:**

O Município de Biguaçu, pessoa jurídica Direito Público Interno, inscrita no CNPJ, sob o número 82.892.308/0001-53, estabelecida na Praça Nereu Ramos, 90 - Centro - aqui representado pelo Sr. **VINICIUS HAMILTON DO AMARAL**, por delegação de competência (Decreto nº 11 de 27/01/2017, Portaria nº 01/2021 de 04/01/2021).

**CONTRATADA:**

A pessoa jurídica de Direito Privado, inscrita no CNPJ: , com sede , neste ato representado pelo senhor(a) , de acordo com a representação legal que lhe é outorgada por (procuração/contrato social/estatuto social), fica ajustado, mediante as cláusulas abaixo, o seguinte:

**CLÁUSULA PRIMEIRA- DO FUNDAMENTO LEGAL**

**1.1.** Termo de contrato que entre si celebram o Município de Biguaçu, através da Secretaria de Administração de conformidade com o capítulo III da Lei nº 8.666/93, de acordo com as cláusulas a seguir:

**1.2.** Vincula-se o presente Contrato às normas previstas no texto consolidado da Lei nº 8.666/93 e demais Legislações vigentes aplicáveis e ao Edital de Licitação nº. /2021.

**CLÁUSULA SEGUNDA - DO OBJETO**

**2.1.** Constitui objeto deste CONTRATO:

**CLÁUSULA TERCEIRA- DO VALOR**

**3.1.** O valor do presente contrato é de R\$ ( ).

**3.2.** O total de que trata o subitem precedente poderá ou não ser contratado pelo município, de acordo com as necessidades verificadas por esse Órgão. Em consequência, o fornecimento da totalidade, por parte da CONTRATADA, poderá deixar de ocorrer.

**CLÁUSULA QUARTA – DA DESPESA E DOS CRÉDITOS ORÇAMENTÁRIOS E DOTAÇÃO**

**4.1.** As despesas decorrentes do presente Pregão para Registro de Preços nº .....PMB, correrão à conta dos recursos previstos no orçamento de cada Secretaria participante.

**CLÁUSULA QUINTA - DO REAJUSTE**

**5.1.** O preço ora ajustado é fixo, somente admitido o restabelecimento do equilíbrio econômico-financeiro mediante a comprovação cumulativa de fato:

**I)** Imprevisível quanto à sua ocorrência ou quanto às suas consequências;

**II)** Estranho à vontade das partes;

**III)** Inevitável;

**IV)** Causa de desequilíbrio muito grande no contrato;

**5.2.** – Quaisquer tributos ou encargos legais, criados, alterados ou extintos, bem como a superveniência de disposições legais, quando ocorridas após a data da apresentação da proposta, de comprovada repercussão nos preços, implicarão a revisão destes para mais ou para menos, conforme o caso, nos termos do § 5º, art. 65 da Lei nº 8.666/93, e suas alterações posteriores.

**CLÁUSULA SEXTA - DA VIGÊNCIA**



## SECRETARIA MUNICIPAL DE ADMINISTRAÇÃO

- 6.1. O prazo de vigência deste contrato é de        até        .
- 6.2. O Prazo de vigência não poderá ser superior a 01 (um) ano.

### **CLÁUSULA SÉTIMA - DO PRAZO DE RECEBIMENTO**

- 7.1. Solicitação: A Contratante fará a solicitação da contratação após o empenho da Solicitação de Fornecimento – “SF”.
- 7.2. Local: A prestação do serviço da presente licitação deverá ser efetuado mediante ordem de fornecimento emitida pelas SECRETARIAS PARTICIPANTES DO CERTAME, devidamente autorizado por autoridade superior, no prazo estipulado no Termo de Referência, no endereço informado na Solicitação de Fornecimento – “SF”.
- 7.3. Pedido: O serviço será solicitado conforme a necessidade do órgão solicitante.

### **CLÁUSULA OITAVA - DO PAGAMENTO:**

- 8.1. As notas fiscais/faturas que apresentarem incorreções serão devolvidas à Contratada e seu vencimento ocorrerá 30 (trinta) dias após a data de sua apresentação válida.
- 8.2. O pagamento será feito mediante crédito aberto por conta corrente de titularidade da Contratada em qualquer agência da Caixa Econômica Federal ou Banco do Brasil. Caso a Contratada não possua vínculo com estas instituições bancárias, deverá arcar com custos da transferência interbancária de recursos (TED – Transferência Eletrônica Disponível).
- 8.3. É obrigatório o recebimento da nota fiscal eletrônica pelos órgãos e entidades da Administração Pública, em substituição aos modelos 1 e 1 A, para as transações que gerarem ICMS – aquisição de materiais, sob pena do Município não efetuar o pagamento devido. O cupom fiscal continuará sendo aceito.
- 8.4. O pagamento será efetuado em 30 (trinta) dias corridos, contados da data do registro contábil da liquidação da despesa efetuada na respectiva nota fiscal e/ou no boletim de medição, observada e respeitada a ordem cronológica de vencimento das faturas para cada fonte diferenciada de recursos, nos termos do art. 5º da lei nº 8666/93.
- 8.5. Eventuais atrasos de até 90 (noventa) dias do pagamento da fatura motivada por insuficiência de caixa não desobriga o contratado de cumprir o objeto da licitação e do contrato, conforme disposto no art. 78, inc. XV da lei 8666/93.
- 8.5.1. O atraso superior a 90 (noventa) dias do pagamento, o Contratado e a Contratante poderão decidir em manter o Contrato ou rescindir o mesmo.
- 8.6. Do valor a ser pago e creditado na conta bancária do contratado e indicada na proposta de preço, será descontado as parcelas correspondentes ao Imposto sobre Serviços de Qualquer Natureza, o Imposto de Renda e eventuais débitos para com a Fazenda Municipal, quando for o caso.

### **CLÁUSULA NONA - DA FISCALIZAÇÃO:**

- 9.1. A supervisão do presente contrato será feita pela Contratante, através da Secretaria solicitante e indicada pela mesma, as quais se incumbirão das anotações e posterior comunicação dos atos praticados pela Contratada.

### **CLÁUSULA DÉCIMA - DA RESPONSABILIDADE:**

10.1. Da Contratada:

10.1.1 As partes devem cumprir fielmente as cláusulas avençadas neste contrato, respondendo pelas consequências de sua inexecução total ou parcial. A CONTRATADA, além das obrigações estabelecidas nos Anexos do Edital e neste contrato nomear preposto para, durante o período de vigência, representá-lo na execução do contrato; e seguir as seguintes responsabilidades;

I - Fica a Contratada responsável por todos e quaisquer danos causados à Contratante durante a vigência do contrato, bem como pelos encargos trabalhistas, previdenciários, fiscais e comerciais inerentes ao contrato, nos termos da Seção IV - da execução dos contratos, artigos 66-71 e parágrafos, da Lei nº 8.666/93.

II - Obriga-se a Contratada ao fiel cumprimento do objeto contratado.

III - Obriga-se a Contratada, ainda, a manter e a observar todas as condições exigidas na licitação, durante o fornecimento do objeto licitado.

IV - Considera-se que o prazo da assinatura do contrato será de 5 (cinco) dias úteis a contar da notificação que ocorrerá através de e-mail ou de telefone feita pelo setor de contratos. Não cumprindo o prazo estabelecido para assinatura, ocorrerão às sanções de declaração de inidoneidade para licitar ou contratar com administração pública de acordo com a lei 8666/93.

V - Obriga-se a Contratada a cumprir o prazo para prestar o serviço contratado conforme prazo estipulado no Termo de Referência.



## SECRETARIA MUNICIPAL DE ADMINISTRAÇÃO

**VI** - É dever da CONTRATA manter atualizado junto do Setor de Contratos e no referido Processo Licitatório o seu endereço comercial, postal completo e seu endereço eletrônico de e-mail, durante todo o processo de vigência contratual.

**VII** - O atraso na prestação do serviço poderá acarretar em declaração de inidoneidade para licitar ou contratar com a administração pública e multas de 0,33% até 30% do valor total do contrato de acordo com a lei 8666/93.

**VIII**- manter, durante a vigência do contrato, as condições de habilitação exigidas na licitação, devendo comunicar à CONTRATANTE a superveniência de fato impeditivo da manutenção dessas condições;

**IX** - responsabilizar-se por todas as despesas com material, mão de obra, acidentes de trabalho, encargos trabalhistas, previdenciários, fiscais e comerciais, transportes, fretes, equipamentos, seguros, tarifas, taxas, tributos, contribuições de qualquer natureza ou espécie, salários e quaisquer outras despesas necessárias à perfeita entrega dos materiais contratados;

**X** - respeitar as normas e procedimentos de controle interno, inclusive de acesso às dependências da CONTRATANTE;

**XI** - responder pelos danos causados diretamente à Administração ou aos bens da CONTRATANTE, ou ainda a terceiros, decorrentes de sua culpa ou dolo, durante a execução deste contrato;

**XII** - comunicar à Administração da CONTRATANTE qualquer anormalidade constatada e prestar os esclarecimentos solicitados;

**XIII** - fiscalizar regularmente os seus empregados designados para a prestação do serviço, com o intento de verificar as condições em que o serviço está sendo prestado;

**XIV** - ser responsável exclusivo por quaisquer acidentes na entrega dos materiais contratados, pelo uso indevido de patentes registradas e pela destruição ou danificação dos documentos, causados por seus empregados;

**XV** - trocar os materiais que, a juízo do representante da CONTRATANTE, não forem considerados satisfatórios, sem que caiba qualquer acréscimo no preço contratado;

**XVI** - recrutar, selecionar e encaminhar à CONTRATANTE os empregados necessários para a entrega dos materiais, de acordo com a qualificação mínima exigida;

**XVII** - realizar os treinamentos que se fizerem necessários para o bom desempenho das atribuições de seus empregados;

**XVIII** - manter os seus empregados devidamente identificados por crachá e uniforme;

**XIX** - cuidar para que o preposto indicado mantenha permanente contato com a unidade responsável pela fiscalização do contrato, E Setor de Contratos e Compras adotando as providências requeridas relativas à entrega dos materiais pelos empregados;

**XX** - coordenar e controlar a entrega dos materiais contratados;

**XXI** - administrar todo e qualquer assunto relativo aos seus empregados;

**XXII**- assumir todas as responsabilidades e tomar as medidas necessárias ao atendimento dos seus empregados acidentados ou acometidos de mal súbito, por meio do preposto;

**XXIII** - instruir os seus empregados quanto à prevenção de acidentes e de incêndios;

**XXIV** - cuidar da disciplina e da apresentação pessoal dos seus empregados;

**XXV** - solicitar à Administração da CONTRATANTE autorização formal para retirada de quaisquer equipamentos pertencentes à CONTRATADA;

**XXVI** - colocar à disposição da CONTRATANTE os equipamentos e ferramentas solicitados na Licitação, para a perfeita realização dos serviços, os quais deverão estar em ótimas e permanentes condições de funcionamento, com qualidade e tecnologia adequadas;

**XXVII** - realizar a manutenção dos equipamentos e seus acessórios, necessários para os materiais adquiridos;

**XXVIII** - responsabilizar-se por todos os encargos fiscais e comerciais resultantes desta contratação.

**XXIX** - A inadimplência da CONTRATADA, com referência aos encargos supracitados, não transfere a responsabilidade por seu pagamento à Administração da CONTRATANTE, nem pode onerar o objeto deste contrato.

**XXX** - São expressamente vedadas à CONTRATADA: a veiculação de publicidade acerca deste contrato, salvo se houver prévia autorização da CONTRATANTE; e a subcontratação para a execução do objeto deste contrato;

**XXXI** – Entregar no tempo determinados pela a Contratante, todos os materiais licitados pelo certame de Licitação.

**10.1.2.** Da documentação fiscal.



## SECRETARIA MUNICIPAL DE ADMINISTRAÇÃO

**10.1.2.1.** Para fins de acompanhamento do adimplemento de suas obrigações fiscais, a CONTRATADA deverá entregar aos setores de Setor de Contratos, Contabilidade, Setor de Compras e Tesouraria, sempre que solicitada a documentação a seguir relacionada:

**10.1.2.2** Mensalmente, acompanhando a Nota Fiscal/Fatura referente ao serviço prestado, cópias autenticadas em cartório ou cópias simples acompanhadas de originais, dos seguintes documentos:

- a) Certidão Negativa de Débito da Previdência Social – CND;
- b) Certidão de Regularidade do FGTS-CRF;
- c) Certidão Conjunta Negativa de Débitos relativos a Tributos Federais e à Dívida Ativa da União;
- d) Certidão Negativa de Débitos das Fazendas Estadual e Municipal do domicílio ou sede da CONTRATADA;
- e) Certidão Negativa de Débitos Trabalhistas.

**10.1.2.2.** Verificadas inconsistências ou dúvidas na documentação entregue, a CONTRATADA terá o prazo máximo de 7 (sete) dias corridos, contado a partir do recebimento de diligência da FISCALIZAÇÃO, para prestar os esclarecimentos cabíveis, formal e documentalente.

**10.1.2.3** O descumprimento reiterado das disposições acima e a manutenção da CONTRATADA em situação irregular perante as obrigações fiscais implicarão rescisão contratual, sem prejuízo da aplicação das penalidades e demais cominações legais.

**10.3.** Da Contratante:

I - Obriga-se a Contratante ao pagamento do objeto do contrato, em conformidade com o disposto na Cláusula Terceira e na Cláusula Oitava.

II - expedir A AF, com todas as informações necessárias à aquisição dos materiais;

III - prestar informações e esclarecimentos pertinentes que venham a ser solicitados pelo representante ou preposto da CONTRATADA;

IV - proceder a fiscalização quanto a entrega dos materiais e efetuar o pagamento devido, desde que cumpridas todas as formalidades e exigências do contrato;

V - comunicar oficialmente à CONTRATADA quaisquer falhas verificadas no cumprimento do contrato;

VI - observar o cumprimento dos requisitos exigidos nas especificações técnicas, solicitando à CONTRATADA as substituições e as correções que se verificarem necessárias.

### **CLÁUSULA DÉCIMA PRIMEIRA - DAS PENALIDADES:**

**11.1.** Sem prejuízo das demais sanções prevista em Lei e com fundamento nos artigos da lei 8666/93 e artigo 7º da Lei n.º 10.520/2002, e garantida a ampla defesa, poderão ser aplicadas as seguintes penalidades:

I - Advertência ou Notificação conforme parágrafo 11.2 desta cláusula;

II - Multa conforme parágrafo 11.5 desta cláusula

III - Suspensão e impedimentos conforme parágrafo 11.3 desta cláusula

IV - Declaração de inidoneidade; conforme parágrafo 11.4 desta cláusula

**11.1.1** As penalidades dos incisos III e IV poderão ser aplicadas e asseguradas à defesa prévia da Contratada com abertura de respectivo processo administrativo.

**11.1.2.** As penalidades dos incisos I e II poderão ser aplicadas pelo fiscal ou setor responsável do contrato sem necessidade de abertura de processo administrativos ao verificar o agravo da CONTRATADA.

**11.1.3.** As penalidades previstas do parágrafo 11.1 incisos I, II, III e IV poderão ser aplicadas simultaneamente ou separadamente.

**11.1.3.1.** Cada penalidade é independente entre si.

**11.1.3.2.** A aplicação dos incisos I,II,III,IV do parágrafo 11. 1 perdurara os motivos determinantes da punição ou até que seja promovida sua reabilitação perante o Município.

**11.1.4.** A reabilitação da Contratada perante o Município poderá ser requerida sempre que a CONTRATADA;

a) Ressarci o Município dos prejuízos resultantes;

b) Quitar as Multas aplicadas;

c) Somente depois de decorrido o prazo das sanções aplicadas

**11.2.** Advertência ou Notificação;



## SECRETARIA MUNICIPAL DE ADMINISTRAÇÃO

**11.2.1** A sanção de advertência ou Notificação consiste em uma comunicação formal que poderá ser através dos seguintes meios de comunicação, AR, Ofício, Carta, e-mail, pessoalmente ou notificação via cartório à CONTRATADA, advertindo-lhe sobre o descumprimento de cláusulas contratuais e outras obrigações assumidas, e, conforme o caso, em que se lhe confere prazo para a adoção das medidas corretivas cabíveis.

**11.2.2** A empresa será Notificada ou Advertida apenas uma vez; se a CONTRATADA não tomar adoção das medidas corretivas cabíveis ou sendo reincidente será aplicado o que consta nos incisos “II, III e IV” desta clausula;

### **11.3** Suspensão e impedimentos

**11.3.1** Aplicada essa penalidade, a CONTRATADA ficará impedida de licitar e contratar com a Administração enquanto durarem os efeitos da sanção, sem prejuízo das multas previstas em edital e no contrato e das demais cominações legais.

**11.3.2** A CONTRATADA cometer uma ou mais infrações, previstas na tabela 3 do Clausula décima terceira parágrafo 13.6 e alcançar o total de pontos descritos a seguir, cumulativamente, conforme a graduação de infrações estabelecidas na Cláusula Décima Terceira na Tabela 1, poderá ter as seguintes punições:

**a) (50 Pontos)**, Suspensão e Impedimentos, por prazo não superior à 5 (cinco) anos, do direito de participação de licitação e contratar perante este Município;

**b) (41 a 49,5 Pontos)**, Suspensão e Impedimentos, por prazo não superior à 3 (três) anos, do direito de participação de licitação e contratar com o Município de Biguaçu;

**c) (25,5 a 40,5 Pontos)**, Suspensão e impedimentos de 2 (dois) anos, do direito de participação de licitação e contratar com o Município de Biguaçu;

**d) (16,5 a 25,5 Pontos)**, Suspensão e impedimentos de 12 (doze) meses, do direito de participação de licitação e contratar com o Município de Biguaçu;

**e) (12,5 a 16,5 Pontos)**, Suspensão e Impedimento de contratar de 6 (seis) meses até 24 (vinte e quatro) meses, do direito de participação de licitação ou contratar com o Município de Biguaçu;

**f) (10 a 12,5 Pontos)**, Suspensão e impedimentos por 90 (noventa) dias do direito de participação de licitação ou contratar.

**11.3.2.1.** Aplicada às sanções da Cláusula 11, do item 11.1.2 as alíneas “a, b, c, d, e, f,” a Contratada terá o prazo de 5 (cinco) dias úteis, a partir da ciência do mesmo, para apresentar o contraditório e a ampla defesa.

### **11.4.** Declaração de inidoneidade;

**11.4.1.** A CONTRATADA cometer uma ou mais infrações, previstas, na Cláusula Décima Terceira, parágrafo 13.6, na tabela 3, e alcançar o total de pontos, cumulativamente, conforme a graduação de infrações estabelecidas na Cláusula Décima Terceira, Tabela 1, poderão ter as seguintes punições:

**a) (≥50 Pontos)** Declaração de inidoneidade de no máximo 2 (dois) anos, perante os Órgãos da Administração Direta, os Fundos Especiais, as Autarquias, as Fundações Públicas, as Empresas Públicas, as Sociedades De Economia Mista E Demais Entidades Controladas Direta Ou Indiretamente Pela União, Estados, Distrito Federal E Municípios com a devida declaração de Inidoneidade publicada em diário oficial e jornais de circulação do estado e no Cadastro Nacional de Empresas Inidôneas e Suspensas (CEIS) da Controladoria-Geral da União.

**11.4.1.1.** Aplicada essa penalidade, a CONTRATADA ficará impedida de licitar e contratar com a Administração Direta, os Fundos Especiais, as Autarquias, as Fundações Públicas, as Empresas Públicas, as Sociedades De Economia Mista E Demais Entidades Controladas Direta Ou Indiretamente Pela União, Estados, Distrito Federal E Municípios, enquanto durarem os efeitos da sanção, sem prejuízo das multas e outras sanções previstas em edital e no contrato e das demais cominações legais.

**11.4.1.2.** Aplicada às sanções da Cláusula 11, do item 11.4.1 a alínea “a”, a Contratada terá o prazo de 10 (dez) dias úteis, a partir da ciência do mesmo, para apresentar o contraditório e a ampla defesa.

### **11.5. Multas:**

**11.5.1.** A sanção de multa é aplicada ao fornecedor que descumpriu obrigação assumida no ajuste contratual realizado com a Administração.

**11.5.2.** A CONTRATADA cometer uma ou mais infrações, previstas na tabela 3 da Cláusula décima terceira parágrafo 13.6 e alcançar ou ultrapassar o total de pontos, cumulativamente, conforme a graduação de infrações estabelecidas na Cláusula Décima Terceira tabela 1, poderão ter as seguintes multas quando alcançar:

**I. (1 a 2,5 Pontos)** Multa de R\$50,00 reais;

**II. (3 a 4,5 Pontos)** Multa de 0,33% até 5% do valor total do contrato ou da ordem de serviço;



## SECRETARIA MUNICIPAL DE ADMINISTRAÇÃO

- III. (5 a 9,5 Pontos)** Multa de 5% até 10% do valor total do contrato ou da ordem de serviço;
- IV. (10 a 14,5 Pontos)** Multa de 10% até 15% do valor total do contrato ou da ordem de serviço;
- V. (15 a 24,5 Pontos)** Multa de 15% até 20% do valor total do contrato ou da ordem de serviço;
- VI. (25 a 35,5 Pontos)** Multa de 20% até 25% do valor total do contrato ou da ordem de serviço;
- VII. (35 a 49,5 Pontos)** Multa de 25% até 30% do valor total do contrato c ou da ordem de serviço;
- VIII (≥ 50 Pontos)** Multa de 30% do valor total do contrato.
- 11.5.2.1.** Ficando ao critério da administração a aplicação porcentagem da multa em cima dos valores do contrato ou dos valores das AFs.
- 11.5.2.2.** Aplicada às sanções da Cláusula 11, do item 11.5.2 incisos I, II, III, IV, V, VI, V, VI, VII, VIII a Contratada terá o prazo de 5 (cinco) dias úteis, a partir da ciência do mesmo, para apresentar o contraditório e a ampla defesa.
- 11.5.3.** As multas não poderão ultrapassar o valor de 30% do valor total do contrato.
- 11.5.3.1.** Só poderá ultrapassar 30% do valor total do contrato em casos de ressarcimento de danos causados por culpa da CONTRATADA à CONTRATANTE ou a Terceiros.
- 11.5.4.** Ficando-o ao critério da administração pública a aplicação da Multa ou Rescisão Unilateral do contrato, ou aplicação de ambas simultaneamente.
- 11.5.5.** O tempo inicial para incidência da multa estipulada, será a data correspondente a do adimplemento e o termo final será a data o efetivo pagamento ou desta.
- 11.5.6.** Em qualquer hipótese de aplicação de multa, ou reparações a que a Municipalidade, vem a fazer jus, a garantia apresentada pelo adjudicatário, será convertida em pagamento parcial ou total da obrigação independente de qualquer notificação ou interpelação judicial ou extrajudicial.
- 11.5.7.** Em qualquer hipótese de aplicação de multa, ou reparações a que a Municipalidade, vem a fazer jus, o valor da multa poderá ser descontado do pagamento a ser efetuado à CONTRATADA:
- a)** Se o valor do pagamento for insuficiente, fica a CONTRATADA obrigada a recolher a importância devida no prazo de 15 (quinze) dias, contado da comunicação oficial;
- b)** O não pagamento da multa pela Contratada após seu vencimento ou esgotados os meios administrativos para cobrança do valor devido referente a multas aplicadas oriundas deste contrato à CONTRATADA será encaminhada para inscrição em dívida ativa.
- 11.5.8.** Quando o responsável for julgado em débito, poderá ainda a CONTRATANTE aplicar-lhe multa a CONTRATADA de até 100% (cem por cento) do valor atualizado do dano causado ao Município para reparação dos prejuízos resultantes. Ficando-o ao critério da administração pública a aplicação deste parágrafo juntamente com os incisos I, III, IV do parágrafo 11.1 desta Cláusula.
- 11.6.** Ficando-o ao critério da administração pública a aplicação dos incisos I, II, III, IV parágrafos 11.2, 11.3, 11.4 e 11.5, unicamente ou ambas simultaneamente.
- 11.7.** Poderá ser aplicada Simultaneamente Multas, Suspensão, advertência, impedimentos e Declaração de inidoneidade, sendo que a quitação de uma não desobriga o cumprimento da outra. Ficando-as ao critério da administração pública.
- 11.8.** O prazo de apresentação da defesa prévia ou recurso será de 10 (Dez) dias úteis, contar-se do prazo da data da ciência do fato ocorrido da Contratante para a Contratada. Que poderá ser feita através de Carta, AR, e-mail, ofício, pessoalmente ou notificação via cartório.
- 11.8.1** A defesa ou recurso deverá ser feito por escrito e protocolada no setor de Protocolos do Município de Biguaçu.
- 11.8.2.** Decorrido o prazo para defesa e não havendo a apresentação da mesma imputar-se-ão como verdadeiros os fatos apresentados.
- 11.9.** O envio de Carta, AR, e-mail, ofício ou notificação via cartório, para a comunicação da Notificação, Advertência, Suspensão, Impedimento ou declaração de inidoneidade. Sendo que o envio dos mesmos para o endereço que a Contratada declarou e não sendo recebida, por não existir mais a sua sede naquele local indicado por mudança ou outros motivos, será considerado como notificada e advertida, pois conforme a Cláusula Decima parágrafo 10.1, inciso VI a empresa tem o dever de manter seu endereço postal e de e-mail atualizados junto do Setor de Contratos e no referido processo licitatório.
- 11.9.1.** As Notificações, Advertências, aplicações de Multas poderão ser feita através de Carta, e-mail, ofício, Ar e notificação via cartório feita pelo Fiscal do Contrato, Setor de Contratos, Setor de Compras do Município de Biguaçu;



## SECRETARIA MUNICIPAL DE ADMINISTRAÇÃO

**11.10.** As sanções administrativas, criminais e demais regras previstas no Capítulo IV da Lei nº 8.666, de 21 de junho de 1993; as sanções administrativas previstas no Art. 81, § 3º, da Lei nº 9.504, de 1997; as sanções do Art. 12 da Lei nº 8.429, de 1992; as sanções do Art. 7º da Lei nº 10.520, de 2002; As sanções administrativas, criminais e demais regras previstas na Lei 12.846/2013 (Lei Anticorrupção) trouxe a obrigatoriedade dos entes públicos, de todos os Poderes e Esferas de Governo, manterem este cadastro atualizado. Todas as sanções citadas aplicam-se a este contrato e todos os documentos anexo a ele.

**11.11.** Quando aplicado alguma penalidade deste contrato será dada publicidade nos órgãos de publicação oficial e jornais de grande circulação no estado.

### **CLÁUSULA DÉCIMA SEGUNDA – DA GARANTIA DE EXECUÇÃO DO CONTRATO**

**12.1.** A CONTRATANTE poderá reter, do montante a pagar, valores para assegurar o pagamento de multas, indenizações e ressarcimentos devidos pela CONTRATADA.

### **CLÁUSULA DÉCIMA TERCEIRA – DA PROPORCIONALIDADE DAS SANÇÕES E VALORES DAS MULTAS E TABELA DE PONTUAÇÃO E DISCRITIVA DAS PENALIDADES.**

**13.1.** Com fundamento nas leis federais 8666/93, Lei n.º 10.520/2002, garantida a ampla defesa, sem prejuízo das demais cominações legais e cláusulas deste contrato. Será aplicada penalidades previstas na cláusula décima primeira se a CONTRATADA fizer uma ou mais ações descritas a seguir;

- a) Apresentar documentação falsa;
- b) Ensejar o retardamento da execução do objeto;
- c) Falhar na execução do contrato;
- d) Fraudar na execução do contrato;
- e) Comportar-se de modo inidôneo;
- f) Cometer fraude fiscal;
- g) Fizer declaração falsa.
- h) Se fizer uma ou mais ações descritas na tabela 3 desta cláusula.

**13.2.** Será deduzido do valor dos materiais a pagar à Contratada o valor das multas aplicadas em razão de falha na execução do contrato, de que trata a alínea “c” do parágrafo 13.1 desta cláusula, o valor relativo às multas aplicadas em razão do parágrafo 13.6 desta cláusula.

**13.3.** O retardamento da execução, previsto na alínea “b” do parágrafo 13.1 desta cláusula, estará configurado quando a CONTRATADA:

- I - Deixar de iniciar, sem causa justificada, a execução do contrato após 5 (Cinco) dias contados da data constante na ordem de serviço;
- II - Deixar de entregar, sem causa justificada, os materiais definidos no contrato por 3 (três) dias seguidos ou por 5 (cinco) dias intercalados.

**13.4.** A falha na execução do contrato, prevista na alínea “c” do item 13.1 desta cláusula, estará configurada quando a CONTRATADA cometer uma ou mais infrações, previstas na tabela 3 desta cláusula, e alcançar o total de 15 (quinze) pontos para mais, cumulativamente, conforme a graduação de infrações estabelecidas para todas as punições na tabela 1 a seguir:

TABELA 1 - PONTOS REFERENTE A INFRAÇÃO	
GRAU DA INFRAÇÃO	PONTOS DA INFRAÇÃO
0,5	0,5
1	1
2	3
3	4
4	6
5	9
6	20

## SECRETARIA MUNICIPAL DE ADMINISTRAÇÃO

7	50
---	----

13.5. O comportamento, previsto na alínea "e" do parágrafo 13.1 desta cláusula, estará configurado quando a CONTRATADA executar atos tais como os descritos nos artigos 92, parágrafo único, 96 e 97, parágrafo único, da Lei n.º 8.666/1993.

13.6. Pelo descumprimento das obrigações contratuais além das já citadas na cláusula Décima Primeira, a Administração aplicará multas e punições conforme a graduação estabelecida nas tabelas seguintes:

TABELA 2 – Pontuação e Correspondência		
PONTUAÇÃO	CORRESPONDÊNCIA DA MULTA	CORRESPONDÊNCIA DE SUSPENSÃO E IMPEDIMENTOS E INIDONEIDADE
01 a 2,5	R\$50 reais	##
03 a 4,5	0,33% até 5% do valor total do contrato ou da ordem de serviço	##
05 a 9,5	5% até 10% do valor total do contrato ou da ordem de serviço	##
10 a 14,5	10% até 15% do valor total do contrato ou da ordem de serviço	Suspensão e impedimentos por 90 (noventa) dias do direito de participação de licitação ou contratar.
15 a 24,5	15% até 20% do valor total do contrato ou da ordem de serviço	Suspensão e Impedimento de contratar de 6 (seis) meses até 24 (vinte e quatro) meses, do direito de participação de licitação ou contratar com o Município de Biguaçu;
25 a 35,5	20% até 25% do valor total do contrato ou da ordem de serviço	Suspensão e impedimentos de 12 (doze) meses, do direito de participação de licitação e contratar com o Município de Biguaçu;
36 a 40,5	25% até 30% do valor total do contrato ou da ordem de serviço	Suspensão e impedimentos de 2 (dois) anos, do direito de participação de licitação e contratar com o Município de Biguaçu;
41 a 49,5	25% até 30% do valor total do contrato ou da ordem de serviço	Suspensão e Impedimentos, por prazo não superior à 3 (três) anos, do direito de participação de licitação e contratar com o Município de Biguaçu;
>50	30% do valor total do contrato	Suspensão e Impedimentos, por prazo não superior à 5 (cinco) anos, do direito de participação de licitação e contratar perante este Município e Declaração de inidoneidade de no máximo 2 (dois) anos, perante os Órgãos da Administração Direta, os Fundos Especiais, as Autarquias, as Fundações Públicas, as Empresas Públicas, as Sociedades De Economia Mista E Demais Entidades Controladas Direta Ou Indiretamente Pela União, Estados, Distrito Federal E Municípios com a devida declaração de Inidoneidade publicada em diário oficial e jornais de circulação do estado e no Cadastro Nacional de Empresas Inidôneas e Suspensas (CEIS) da Controladoria-Geral da União.

TABELA 3 - DESCRIÇÃO DAS INFRAÇÕES			
ITEM	DESCRIÇÃO	GRAU DA INFRAÇÃO	INCIDÊNCIA
1	Deixa de entrega dos orçamentos em até 5 (cinco) dias úteis a contar do dia da solicitação que pode ser feita através Carta, Ofício, AR ou e-mail	0,5	Por ocorrência e por dia de atraso
2	Ser Advertida ou Notificada mais de uma vez	0,5	Por ocorrência
3	Deixar de manter a documentação de habilitação atualizada.	0,5	Por ocorrência
4	Deixar de manter o endereço sede da empresa atualizada durante a vigência do contrato.	0,5	Por ocorrência



## SECRETARIA MUNICIPAL DE ADMINISTRAÇÃO

5	Deixar de cumprir os prazos previstos neste contrato	0,5	Por empregado ou por ocorrência
6	Suspender ou interromper, salvo motivo de força maior ou caso fortuito, os serviços contratados	0,5	Por empregado ou por ocorrência
7	Recusar-se a executar serviço determinado pela FISCALIZAÇÃO, SETOR DE CONTRATOS, SETOR DE COMPRAS sem motivo justificado.	0,5	Por ocorrência
8	Retirar das dependências de quaisquer dos Prédios da Prefeitura de Biguaçu equipamentos ou materiais, previstos em contrato, sem autorização prévia do responsável do Contrato.	0,5	Por item e por ocorrência
9	Materiais não entregues	0,5	Por ocorrência e por dia de atraso
10	Serviço não prestado	0,5	Por ocorrência e por dia de atraso
11	Serviço não prestado ou Material não entregue, após 5 (cinco) dias úteis da emissão da ordem de serviços (AF) ou da solicitação da prestação do serviços e da entrega do material	0,5	Por ocorrência e por dia de atraso
12	Não conclusão dos serviços e não entrega de todos os Materiais	1	Por ocorrência e por dia de atraso
13	Não inicialização dos serviços no tempo determinado pela administração, setor de Contrato, Setor de Compras ou Fiscal do Contrato	1	Por ocorrência e por dia de atraso
14	Rescisão determinada por ato unilateral do Município de Biguaçu	1	Por ocorrência
15	Rescisão do contrato por culpa da contratada	1	Por ocorrência
16	Os funcionários da empresa faltarem com o respeito para com funcionário público no exercício da função ou em razão dela	1	Por ocorrência
17	Aplicada à advertência e vencido o prazo estabelecido para sanar a irregularidade, e continuar o inadimplemento	1	Por ocorrência e por dia de atraso
18	Deixar de entregar a documentação exigida	1	Por ocorrência
19	Ensejar o retardamento da execução ou da entrega do objeto da licitação sem motivo justificado	1	Por ocorrência e por dia de atraso
20	Deixar de cumprir prazo estabelecido pelo contrato ou determinado pela FISCALIZAÇÃO.	1	Por dia de atraso
21	Deixar de Cumprir determinação da FISCALIZAÇÃO para controle de acesso de seus empregados.	1	Por ocorrência
22	Deixar de Cumprir determinação formal ou instrução complementar da FISCALIZAÇÃO.	1	Por ocorrência
23	Deixar de Apresentar, quando solicitado, documentação fiscal, trabalhista e previdenciária.	1	Por ocorrência
24	Entregar ou entregar com atraso ou incompleta a documentação exigida na cláusula nona deste contrato.	1	Por ocorrência e por dia de atraso
25	Entregar ou entregar com atraso os esclarecimentos formais solicitados para sanar as inconsistências ou dúvidas referentes as prestações de serviços ou documentos que constam neste contrato	1	Por ocorrência e por dia de atraso
26	Entregar ou entregar com atraso ou incompleta os serviços ou materiais solicitados	1	Por ocorrência e por dia de atraso
27	Atrasar a entrega do objeto	1	Por ocorrência e por dia de atraso



## SECRETARIA MUNICIPAL DE ADMINISTRAÇÃO

28	Não costar a documentação solicitada no envelope para a habilitação no certame de licitação	1	Por ocorrência
29	Não apresentar a documentação solicitada para a habilitação no certame de licitação	1	Por ocorrência
30	Não Apresentar Amostras solicitadas	1	Por ocorrência
31	Não Apresentar Amostras solicitadas no tempo solicitado pelo Pregoeiro ou Fiscal do Contrato	1	Por ocorrência
32	Entregar amostra diferente da cotada	1	Por ocorrência
33	Executar serviço incompleto, paliativo, substitutivo como por caráter permanente, ou deixar de providenciar recomposição complementar.	1	Por ocorrência
34	Utilizar as dependências da CONTRATANTE para fins diversos do objeto do contrato.	1	Por ocorrência
35	Inexecução parcial do contrato ou de quaisquer das obrigações estipuladas no processo licitatório e neste contrato;	1	Por ocorrência
36	Fornecer informação pérfida de serviço ou substituição de material.	2	Por ocorrência
37	Recusa injusta da assinatura ou retirar do respectivo instrumento de Contrato quando estipulado o prazo para tal procedimento pelo setor de contratos	3	Por ocorrência
38	O material cotado não atender as especificações do Edital	3	Por ocorrência
39	Não mantiver a proposta licitada, “salvo se em decorrência de fato superveniente, devidamente justificado”	4	Por ocorrência
40	Inexecução total do contrato ou de quaisquer das obrigações estipuladas no processo licitatório e neste contrato;	4	Por ocorrência
41	Entregar material ou prestar serviços diferente do cotado ou do que está descrito no Edital	5	Por ocorrência
42	Destruir ou danificar documentos por culpa ou dolo de seus agentes.	5	Por ocorrência
43	Destruir ou danificar patrimônio da prefeitura por culpa ou dolo de seus agentes.	5	Por ocorrência
44	Permitir situação que crie a possibilidade de causar ou que cause danos físicos, lesão corporal ou consequências letais.	5	Por ocorrência
45	Danos causados a CONTRATANTE	5	
46	A empresa ou seus sócios faltarem com o respeito para com funcionário público no exercício da função ou em razão dela	5	Por ocorrência
47	Apresentar documento falso	5	Por ocorrência
48	Fraudar a licitação ou praticar atos fraudulentos na execução do contrato	6	Por ocorrência
49	Comporta-se de modo inidôneo ou tentar frustrar o certame de licitação	7	Por ocorrência
50	Comportar-se de modo inidôneo ou cometer fraude fiscal	7	Por ocorrência

**13.6.1** Poderá ser aplicada simultaneamente os itens da tabela3, ficando-o ao critério da administração pública a aplicação.

**13.6.2** Poderá ser aplicada simultaneamente os itens da tabela3, com as punições da cláusula décima primeira.

**13.6.3** Cada item da tabela3 é uma hipótese da infração que a Contratada poderá vir a fazer e que deverá ser punida conforme descrito nesse contrato se for concretizada.

**13.6.4.** Se vir ocorrer uma infração que não foi contemplada e descrita na “Tabela 3”, poderá a administração aplicar a sanção que julgar mais conveniente.

**13.7.** A sanção de multa poderá ser aplicada à CONTRATADA juntamente com a Suspensão e impedimento de licitar e contratar e Declaração de inidoneidade estabelecida na Cláusula Décima Primeira e parágrafo 13.1 desta cláusula.

**13.7.1.** A sanções das tabelas 2 e 3 poderá ser aplicada à CONTRATADA juntamente com as sanções da Cláusula Décima Primeira.

**13.7.2.** Poderá ser aplicada simultaneamente e por mais de uma vez os itens da tabela 3 desta cláusula.

**13.7.3.** É desnecessária a abertura de processo administrativo para aplicação das multas previstas na tabela 2 e 3 e parágrafo 11.1.4, podendo ser aplicada pelo Fiscal do Contrato, Setor de Contratos, Setor Compras ou pela autoridade competente.



## SECRETARIA MUNICIPAL DE ADMINISTRAÇÃO

**13.8.** A CONTRATADA cometer uma ou mais infrações, previstas na tabela 3 do parágrafo 13.6 desta cláusula, e alcançar o total de pontos, cumulativamente, conforme a graduação de infrações estabelecidas na tabela1, poderá sofrer as sanções previstas na Cláusula Décima Primeira.

**13.9.** Os pontos são acumulados por um período de 12 (doze) meses a contar da data do cometimento da infração. Sendo zerados os pontos sempre no primeiro dia de janeiro de cada ano. Por outro lado, as pontuações são retiradas do prontuário da Contratada depois desse período, ou seja, o sistema é “zerado”.

**13.9.1.** Prontuário é a soma de todas as informações a respeito da contratada no período do ano vigente e que a mesma poderá ter acesso solicitando-o ao setor de contratos.

**13.9.2.** Os pontos são acumulados e vinculados a todos os contratos que a CONTRATADA tiver ou for ter com o Município de Biguaçu criando-se um histórico dos mesmos que ficará vinculado ao prontuário da empresa.

**13.9.3.** No início de cada ano somente a pontuação é zerada, continuando os efeitos das Penalidades e Multas aplicadas a CONTRATADA.

### **CLÁUSULA DÉCIMA QUARTA – DA RESCISÃO:**

**14.1.** A rescisão deste contrato se dará nos termos dos artigos 79 e 80 da Lei nº 8.666/93.

**14.2.** No caso de rescisão provocada por inadimplemento da CONTRATADA, a CONTRATANTE poderá reter, cautelarmente, os créditos decorrentes do contrato até o valor dos prejuízos causados, já calculados ou estimados.

**14.3.** No procedimento que visa à rescisão do contrato, será assegurado o contraditório e a ampla defesa, sendo que, depois de encerrada a instrução inicial, a CONTRATADA terá o prazo de 10 (dez) dias úteis para se manifestar e produzir provas, sem prejuízo da possibilidade de a CONTRATANTE adotar, motivadamente, providências acauteladoras.

**14.4** O contrato poderá ser rescindido quando a CONTRATADA executar atos tais como os descritos a seguir:

I) O atraso injustificável no objeto contratado;

II) A paralisação da entrega dos materiais sem justa causa e prévia comunicação por escrito, a Gerência de Contratos, ou Fiscal do Contrato acarretando as sanções previstas nas Cláusulas Décima Primeira;

III) A alteração social ou a modificação da finalidade ou da estrutura da CONTRATADA, que, a juízo do Município, prejudique a execução deste instrumento contratual;

IV) A dissolução da sociedade;

V) A decretação da falência;

VI) O cometimento reiterado de faltas na sua execução, anotadas na forma do § 1º. Do art. 67 da Lei de Licitações;

VII) A insolvência da CONTRATADA;

VIII) A supressão, por arte do Município, dos materiais, acarretando modificação do valor inicial deste instrumento contratual além do permitido no § 1º.

Do art. 65 da Lei nº 8.666/93;

IX) A ocorrência de caso fortuito ou de força maior, regularmente comprovada, impeditiva da execução deste instrumento contratual;

X) O atraso superior a 90 (noventa) dias dos pagamentos devidos pelo Município decorrentes dos materiais ou parcelas destes, já recebidas ou executadas, salva em caso de calamidade pública, grave perturbação da ordem interna ou guerra, assegurado à CONTRATADA o direito de optar pela suspensão do cumprimento de suas obrigações até que seja normalizada a situação;

XI) O não cumprimento do objeto do contrato na sua totalidade;

XII) Apresentar documentação falsa;

XIII) Ensejar o retardamento da execução do objeto;

XIV) Falhar na execução do contrato;

XV) Fraudar na execução do contrato;

XVI) Comportar-se de modo inidôneo;

XVII) Cometer fraude fiscal;

XVIII) Fizer declaração falsa.

XIX) Chegar a pontuação de 15 ou mais pontos conforme tabela1 da cláusula décima terceira.



## SECRETARIA MUNICIPAL DE ADMINISTRAÇÃO

**14.4.** Para os incisos “I, II, III, IV, V, VI, VII, XI, XII, XIII, XIV, XV, XVI, XVII, XVIII, XIX” desta cláusula a rescisão a ser aplicada será multa e sanções previstas em conformidade com a Cláusula Décima Primeira e Décima Terceira deste contrato. Havendo crédito desse contrato ou de outros contratos da Contratada com a Contratante, deste crédito será deduzido o valor da multa.

**14.5** - A rescisão deste instrumento contratual poderá ser:

I - Determinada por ato unilateral da CONTRATANTE.

II - Por acordo bilateral entre as partes, reduzidas a termo no processo, desde que haja conveniência para o Município;

III - Judicial nos termos da legislação vigente da Lei 8666/93.

IV - A CONTRATADA executar atos tais como os descritos do parágrafo 14.4 e seus incisos.

**14.6** - Na hipótese de rescisão sem que haja culpa da CONTRATADA poderá ser esta ressarcida dos prejuízos, regularmente comprovados, que houver sofrido tendo, ainda, o direito à:

I - Pagamentos devidos pela execução do Contrato até a data da rescisão, tendo comprovada os prejuízos;

II - Pagamento de custo da desmobilização e dos materiais já entregues, a ser aferido entre as partes.

### **CLÁUSULA DÉCIMA QUINTA – JULGAMENTO DOS PROCESSOS ADMINISTRATIVOS:**

**15.1.** As questões decorrentes de conflitos referente a execução deste instrumento administrativamente, se houver processo administrativo, serão processadas e julgadas pelo Setor de Contratos, se houver recurso à segunda instância, caberá à Procuradoria examinar a decisão proferida em primeira instância e julgar se foi acertada ou não.

**15.2.** O prazo de apresentação da defesa prévia ou recurso será de 10 (Dez) dias úteis, contar-se do prazo da data da ciência do fato ocorrido da Contratante para a Contratada. Que poderá ser feita através de Carta, AR, e-mail, pessoalmente ou notificação via cartório.

### **CLÁUSULA DÉCIMA SEXTA – DO FORO**

**16.1.** As questões decorrentes da execução deste instrumento, que não possam ser dirimidas administrativamente, serão processadas e julgadas no Foro da Comarca de Biguaçu, com a renúncia expressa de qualquer outro, por mais privilegiado que seja, para serem dirimidas as questões oriundas do presente termo.

Por estarem justas e contratadas, a assinatura de contrato não é simples ato formal, pois faz lei entre as partes e materializa responsabilidades entre os partícipes, desta forma assinam este contrato, em duas (02) vias de igual teor e forma, para que surta os efeitos legais e de Direito.

Biguaçu, de 2021.

---

VINICIUS HAMILTON DO AMARAL

Secretário de Administração

---

Contratada

## SECRETARIA MUNICIPAL DE ADMINISTRAÇÃO

## ANEXO III – ESPECIFICAÇÃO DOS LOTES

Número	Material	Unidade de medida	Tipo de Cota	Quantidade	Valor unitário	Valor total
1	<p>Abrigo metálico de passageiros (fabricação, fundação/contrapiso e instalação) destinado aos usuários de transporte coletivo do município de Biguaçu/SC. Conforme Modelo ITEM 3.1.1 do Termo de Referência (3 metros):</p> <p>1. FUNDAÇÃO, SAPATAS E CONTRAPISO – As fundações serão superficiais, tipo sapatas em concreto armado, fck 15 Mpa, com dimensões (40x40x50cm). Cada abrigo terá duas sapatas, na estrutura de concreto das sapatas deve-se chumbar chapas de espera de 30x30cm de ¼” de espessuras (por pilar), nessas chapas deverão conter galhada de ferro de construção 10mm e 4 parafusos 1/2 x 2” (por chumbador). Os pilares de apoio deverão ser fixados diretamente com 2 chumbadores (parabolt) de 5/16” x 2” por pilar fixados diretamente no contrapiso. Após as sapatas concretadas, a Contratada deverá realizar a concretagem do contrapiso com 5cm de espessura e utilizando malha de ferro de 15x15x3,4mm e concreto armado de 15 Mpa.</p> <p>2. ESTRUTURAS DAS COLUNAS PRINCIPAIS – Os pilares traseiros deverão ser de tubo de aço de Ø4” com espessura de parede 2,65mm e com sapatas de 35x35cm e espessura de ¼”, e estaiados com chapa de 50x50mm e espessura de 3/16” (4 estais por pilar em sua chapa de fixação inferior). Em sua base superior deverá ter cantoneira de 2”x1/4” para fixação do telhado com 2 parafusos de ½” x 1 ½” por pilar. A fixação dos painéis traseiros deve ser através de esperas com perfil “U” 25X50X2,65mm com 200mm de comprimento (duas esperas por pilar).</p> <p>3. PAINEL TRASEIRO – O fechamento será em acrílico transparente 4mm ou superior, parafusado a estrutura do abrigo, e deverá ser resistente a intempéries climáticas. No painel traseiro deverá conter adesivo com o Brasão/Logo do município com dimensão a definir no pedido e adesivo de cadeirante conforme NBR 9050 com dimensão de 350x350mm. A estrutura principal do painel traseiro será em tubos 30x60x2mm, sendo o painel de 290x140cm e travessas para estruturação de tubos 30x30x2,0mm. Todos os tubos devem ser soldados entre si com solda tipo MIG.</p> <p>4. PAINEL LATERAL E PÉ DE APOIO – Pé de apoio deve ser fabricado de tubo de Ø2”x2,0mm e nele deve conter um quadro de tubos 30x30x2,0mm com 500x1100mm, para fixação do acrílico transparente 4mm ou superior. Em sua base utilizar chapa de 2”x1/4” com comprimento de 150mm para fixação ao contrapiso com chumbador de 5/16” x 2” (2 chumbadores por pilar). Em sua base superior deixar espera para fixação do telhado.</p> <p>5. COBERTURA – A Cobertura será de 1,5m x 3,0m, fabricada em 2 (dois) tubos principais de aço Ø2”x2,00mm curvado em arco, chapa de fechamento com 1500x3000mm na espessura de 1,25mm. O quadro da cobertura deve ser estruturado com tubos secundários e internos 30x30x2,0mm também em arco. Suas ligações devem ser parafusadas garantindo fixação resistente e proteção a ação do vento.</p> <p>6. BANCO – Deve ser fabricado com três arcos em cantoneira ¼”x2” e tala 3/16”x2”, para a sustentação de duas pranchas de madeira de lei tratada com 20cm x 180cm de comprimento cada, conforme projeto. O banco deverá ser fixado com 6 (seis) parafusos de aço de ¾”x2 ½” diretamente da estrutura do painel traseiro. A fixação do banco deverá respeitar o espaço para cadeirantes, conforme NBR 9050.</p> <p>7. PINTURA, MONTAGEM – Toda estrutura de aço terá que ser pintada com tinta epóxi (eletrostática) a fim de evitar corrosão, nas cores apresentadas conforme projeto. A empresa deverá arcar com os custos de mão de obra desde a base para fixação até a instalação dos abrigos de</p>	UNID	Livre	100	R\$ 11.203,3300	R\$ 1.120.333,0000

## SECRETARIA MUNICIPAL DE ADMINISTRAÇÃO

Número	Material	Unidade de medida	Tipo de Cota	Quantidade	Valor unitário	Valor total
	passageiros nos locais indicados pela Prefeitura Municipal de Biguaçu/SC.					
2	<p>Abrigo metálico de passageiros (fabricação, fundação/contrapiso e instalação) destinado aos usuários de transporte coletivo do município de Biguaçu/SC. Conforme Modelo ITEM 3.1.2 do Termo de Referência (3 metros, sem banco e lateral):</p> <p>1. FUNDAÇÃO, SAPATAS E CONTRAPISO – As fundações serão superficiais, tipo sapatas em concreto armado, fck 15 Mpa, com dimensões (40x40x50cm). Cada abrigo terá duas sapatas, na estrutura de concreto das sapatas deve-se chumbar chapas de espera de 30x30cm de ¼” de espessuras (por pilar), nessas chapas deverão conter galhada de ferro de construção 10mm e 4 parafusos 1/2 x 2” (por chumbador). Após as sapatas concretadas, a Contratada deverá realizar a concretagem do contrapiso com 5cm de espessura e utilizando malha de ferro de 15x15x3,4mm e concreto armado de 15 Mpa.</p> <p>2. ESTRUTURAS DAS COLUNAS PRINCIPAIS – Os pilares traseiros deverão ser de tubo de aço de Ø4” com espessura de parede 2,65mm e com sapatas de 35x35cm e espessura de ¼”, e estaiados com chapa de 50x50mm e espessura de 3/16” (4 estais por pilar em sua chapa de fixação inferior). Em sua base superior deverá ter cantoneira de 2”x1/4” para fixação do telhado com 2 parafusos de ½” x 1 ½” por pilar. A fixação dos painéis traseiros deve ser através de esperas com perfil “U” 25X50X2,65mm com 200mm de comprimento (duas esperas por pilar).</p> <p>3. PAINEL TRASEIRO – O fechamento será em acrílico transparente 4mm ou superior, parafusado a estrutura do abrigo, e deverá ser resistente a intempéries climáticas. No painel traseiro deverá conter adesivo com o Brasão/Logo do município com dimensão a definir no pedido e adesivo de cadeirante conforme NBR 9050 com dimensão de 350x350mm. A estrutura principal do painel traseiro será em tubos 30x60x2mm, sendo o painel de 290x140cm e travessas para estruturação de tubos 30x30x2,0mm. Todos os tubos devem ser soldados entre si com solda tipo MIG.</p> <p>4. COBERTURA – A Cobertura será de 1,5m x 3,0m, fabricada em 2 (dois) tubos principais de aço Ø2”x2,00mm curvado em arco, chapa de fechamento com 1500x3000mm na espessura de 1,25mm. O quadro da cobertura deve ser estruturado com tubos secundários e internos 30x30x2,0mm também em arco. Suas ligações devem ser parafusadas garantindo fixação resistente e proteção a ação do vento.</p> <p>5. PINTURA, MONTAGEM – Toda estrutura de aço terá que ser pintada com tinta epóxi (eletrostática) a fim de evitar corrosão, nas cores apresentadas conforme projeto. A empresa deverá arcar com os custos de mão de obra desde a base para fixação até a instalação dos abrigos de passageiros nos locais indicados pela Prefeitura Municipal de Biguaçu/SC.</p>	UNID	Livre	20	R\$ 8.205,0000	R\$ 164.100,0000
3	<p>Abrigo metálico de passageiros (fabricação, fundação/contrapiso e instalação) destinado aos usuários de transporte coletivo do município de Biguaçu/SC. Conforme Modelo ITEM 3.1.3 do Termo de Referência (5 metros):</p> <p>1. FUNDAÇÃO, SAPATAS E CONTRAPISO – As fundações serão superficiais, tipo sapatas em concreto armado, fck 15 Mpa, com dimensões (60x60x50cm). Cada abrigo terá três sapatas, na estrutura de concreto das sapatas deve-se chumbar chapas de espera de 30x30cm de ¼” de espessuras (por pilar), nessas chapas deverão conter galhada de ferro de construção 10mm e 4 parafusos 1/2 x 2” (por chumbador). Os pilares de apoio deverão ser fixados diretamente com 2 chumbadores (parabolt) de 5/16” x 2” por pilar fixados diretamente no contrapiso. Após as sapatas concretadas, a Contratada deverá realizar a concretagem do contrapiso com 5cm de espessura e utilizando malha de ferro de 15x15x3,4mm e concreto armado de 15 Mpa.</p> <p>2. ESTRUTURAS DAS COLUNAS PRINCIPAIS – Os pilares traseiros deverão</p>	UNID	Livre	50	R\$ 16.523,6700	R\$ 826.183,5000

## SECRETARIA MUNICIPAL DE ADMINISTRAÇÃO

Número	Material	Unidade de medida	Tipo de Cota	Quantidade	Valor unitário	Valor total
	<p>ser de tubo de aço de Ø4" com espessura de parede 2,65mm e com sapatas de 35x35cm e espessura de ¼", e estaiados com chapa de 50x50mm e espessura de 3/16" (4 estais por pilar em sua chapa de fixação inferior). Em sua base superior deverá ter cantoneira de 2"x1/4" para fixação do telhado com 2 parafusos de ½" x 1 ½" por pilar. A fixação dos painéis traseiros deve ser através de esperas com perfil "U" 25X50X2,65mm com 200mm de comprimento (duas esperas por pilar).</p> <p>3. PAINEL TRASEIRO – O fechamento será em acrílico transparente 4mm ou superior, parafusado a estrutura do abrigo, e deverá ser resistente a intempéries climáticas. No painel traseiro deverá conter adesivo com o Brasão/Logo do município com dimensão a definir no pedido e adesivo de cadeirante conforme NBR 9050 com dimensão de 350x350mm. A estrutura principal do painel traseiro será em tubos 30x60x2mm, sendo o painel de 490x140cm e travessas para estruturação de tubos 30x30x2,0mm. Todos os tubos devem ser soldados entre si com solda tipo MIG.</p> <p>4. PAINEL LATERAL E PÉ DE APOIO – Pé de apoio deve ser fabricado de tubo de Ø2"x2,0mm e nele deve conter um quadro de tubos 30x30x2,0mm com 500x1100mm, para fixação do acrílico transparente 4mm ou superior. Em sua base utilizar chapa de 2"x1/4" com comprimento de 150mm para fixação ao contrapiso com chumbador de 5/16" x 2" (2 chumbadores por pilar). Em sua base superior deixar espera para fixação do telhado.</p> <p>5. COBERTURA – A Cobertura será de 1,5m x 5,0m, fabricada em 2 (dois) tubos principais de aço Ø2"x2,00mm curvado em arco, chapa de fechamento com 1500x5000mm na espessura de 1,25mm. O quadro da cobertura deve ser estruturado com tubos secundários e internos 30x30x2,0mm também em arco. Suas ligações devem ser parafusadas garantindo fixação resistente e proteção a ação do vento.</p> <p>6. BANCO – Cada banco (dois) deve ser fabricado com três arcos em cantoneira ½"x2" e tala 3/16"x2", para a sustentação de duas pranchas de madeira de lei tratada com 20cm x 180cm de comprimento e duas pranchas de 20cm x 130cm de comprimento, a serem colocadas nos bancos conforme projeto. Cada banco deverá ser fixado com 6 (seis) parafusos de aço de ¾"x2 ½" diretamente da estrutura do painel traseiro. A fixação do banco deverá respeitar o espaço para cadeirantes, conforme NBR 9050.</p> <p>7. PINTURA, MONTAGEM – Toda estrutura de aço terá que ser pintada com tinta epóxi (eletrostática) a fim de evitar corrosão, nas cores apresentadas conforme projeto. A empresa deverá arcar com os custos de mão de obra desde a base para fixação até a instalação dos abrigos de passageiros nos locais indicados pela Prefeitura Municipal de Biguaçu/SC.</p>					
4	<p>Abrigo metálico de passageiros (fabricação, fundação/contrapiso e instalação) destinado aos usuários de transporte coletivo do município de Biguaçu/SC. Conforme Modelo ITEM 3.1.4 do Termo de Referência (8 metros):</p> <p>1. FUNDAÇÃO, SAPATAS E CONTRAPISO – As fundações serão superficiais, tipo sapatas em concreto armado, fck 15 Mpa, com dimensões (60x60x50cm). Cada abrigo terá três sapatas, na estrutura de concreto das sapatas deve-se chumbar chapas de espera de 30x30cm de ¼" de espessuras (por pilar), nessas chapas deverão conter galhada de ferro de construção 10mm e 4 parafusos 1/2 x 2" (por chumbador). Os pilares de apoio deverão ser fixados diretamente com 2 chumbadores (parabolt) de 5/16" x 2" por pilar fixados diretamente no contrapiso. Após as sapatas concretadas, a Contratada deverá realizar a concretagem do contrapiso com 5cm de espessura e utilizando malha de ferro de 15x15x3,4mm e concreto armado de 15 Mpa.</p> <p>2. ESTRUTURAS DAS COLUNAS PRINCIPAIS – Os pilares traseiros deverão ser de tubo de aço de Ø4" com espessura de parede 2,65mm e com</p>	UNID	Livre	30	R\$ 24.817,8700	R\$ 744.536,1000

## SECRETARIA MUNICIPAL DE ADMINISTRAÇÃO

Número	Material	Unidade de medida	Tipo de Cota	Quantidade	Valor unitário	Valor total
	<p>sapatas de 35x35cm e espessura de ¼", e estaiados com chapa de 50x50mm e espessura de 3/16" (4 estais por pilar em sua chapa de fixação inferior). Em sua base superior deverá ter cantoneira de 2"x1/4" para fixação do telhado com 2 parafusos de ½" x 1 ½" por pilar. A fixação dos painéis traseiros deve ser através de esperas com perfil "U" 25X50X2,65mm com 200mm de comprimento (duas esperas por pilar).</p> <p>3. PAINEL TRASEIRO – O fechamento será em acrílico transparente 4mm ou superior, parafusado a estrutura do abrigo, e deverá ser resistente a intempéries climáticas. No painel traseiro deverá conter adesivo com o Brasão/Logo do município com dimensão a definir no pedido e adesivo de cadeirante conforme NBR 9050 com dimensão de 350x350mm. A estrutura principal do painel traseiro será em tubos 30x60x2mm, sendo o painel de 790x140cm e travessas para estruturação de tubos 30x30x2,0mm. Todos os tubos devem ser soldados entre si com solda tipo MIG.</p> <p>4. PAINEL LATERAL E PÉ DE APOIO – Pé de apoio deve ser fabricado de tubo de Ø2"x2,0mm e nele deve conter um quadro de tubos 30x30x2,0mm com 500x1100mm, para fixação do acrílico transparente 4mm ou superior. Em sua base utilizar chapa de 2"x1/4" com comprimento de 150mm para fixação ao contrapiso com chumbador de 5/16" x 2" (2 chumbadores por pilar). Em sua base superior deixar espera para fixação do telhado.</p> <p>5. COBERTURA – A Cobertura será de 1,5m x 8,0m, fabricada em 2 (dois) tubos principais de aço Ø2"x2,00mm curvado em arco, chapa de fechamento com 1500x8000mm na espessura de 1,25mm. O quadro da cobertura deve ser estruturado com tubos secundários e internos 30x30x2,0mm também em arco. Suas ligações devem ser parafusadas garantindo fixação resistente e proteção a ação do vento.</p> <p>6. BANCO – Cada banco (dois) deve ser fabricado com três arcos em cantoneira ¼"x2" e tala 3/16"x2", para a sustentação de duas pranchas de madeira de lei tratada com 20cm x 280cm de comprimento para cada banco instalado, conforme projeto. Cada banco deverá ser fixado com 6 (seis) parafusos de aço de ¾"x2 ½" diretamente da estrutura do painel traseiro. A fixação do banco deverá respeitar o espaço para cadeirantes, conforme NBR 9050.</p> <p>7. PINTURA, MONTAGEM – Toda estrutura de aço terá que ser pintada com tinta epóxi (eletrostática) a fim de evitar corrosão, nas cores apresentadas conforme projeto. A empresa deverá arcar com os custos de mão de obra desde a base para fixação até a instalação dos abrigos de passageiros nos locais indicados pela Prefeitura Municipal de Biguaçu/SC.</p>					
<b>Total</b>						<b>R\$ 2.855.152,6000</b>





## SECRETARIA MUNICIPAL DE ADMINISTRAÇÃO

## ANEXO IV – TERMO DE REFERÊNCIA

**1 – OBJETO**

1.1 – Contratação de empresa para fabricação e instalação de abrigo metálico de passageiros destinado aos usuários de transporte coletivo do município de Biguaçu/SC.

**2 – JUSTIFICATIVA**

2.1 – Os futuros abrigos de passageiros têm a finalidade de beneficiar os cidadãos que necessitam do transporte público para se deslocarem, protegendo-os contra intempéries climáticas. Diante disso, faz-se necessário a substituição de antigos abrigos danificados ou deteriorados com o passar do tempo.

**3 – ESPECIFICAÇÕES DAS AQUISIÇÕES**

ITEM	PRODUTO - DESCRIÇÃO	UNIDADE	QUANTIDADE
1	<p>Abrigo metálico de passageiros (fabricação, fundação/contrapiso e instalação) destinado aos usuários de transporte coletivo do município de Biguaçu/SC. Conforme Modelo ITEM 3.1.1 do Termo de Referência (3 metros):</p> <p><b>1. FUNDAÇÃO, SAPATAS E CONTRAPISO</b> – As fundações serão superficiais, tipo sapatas em concreto armado, fck 15 Mpa, com dimensões (40x40x50cm). Cada abrigo terá duas sapatas, na estrutura de concreto das sapatas deve-se chumbar chapas de espera de 30x30cm de ¼” de espessuras (por pilar), nessas chapas deverão conter galhada de ferro de construção 10mm e 4 parafusos 1/2 x 2” (por chumbador). Os pilares de apoio deverão ser fixados diretamente com 2 chumbadores (parabolt) de 5/16” x 2” por pilar fixados diretamente no contrapiso. Após as sapatas concretadas, a Contratada deverá realizar a concretagem do contrapiso com 5cm de espessura e utilizando malha de ferro de 15x15x3,4mm e concreto armado de 15 Mpa.</p> <p><b>2. ESTRUTURAS DAS COLUNAS PRINCIPAIS</b> – Os pilares traseiros deverão ser de tubo de aço de Ø4” com espessura de parede 2,65mm e com sapatas de 35x35cm e espessura de ¼”, e estaiados com chapa de 50x50mm e espessura de 3/16” (4 estais por pilar em sua chapa de fixação inferior). Em sua base superior deverá ter cantoneira de 2”x1/4” para fixação do telhado com 2 parafusos de ½” x 1 ½” por pilar. A fixação dos painéis traseiros deve ser através de esperas com perfil “U” 25X50X2,65mm com 200mm de comprimento (duas esperas por pilar).</p> <p><b>3. PAINEL TRASEIRO</b> – O fechamento será em acrílico</p>	Unid.	100

## SECRETARIA MUNICIPAL DE ADMINISTRAÇÃO

	<p>transparente 4mm ou superior, parafusado a estrutura do abrigo, e deverá ser resistente a intempéries climáticas. No painel traseiro deverá conter adesivo com o Brasão/Logo do município com dimensão a definir no pedido e adesivo de cadeirante conforme NBR 9050 com dimensão de 350x350mm. A estrutura principal do painel traseiro será em tubos 30x60x2mm, sendo o painel de 290x140cm e travessas para estruturação de tubos 30x30x2,0mm. Todos os tubos devem ser soldados entre si com solda tipo MIG.</p> <p><b>4. PAINEL LATERAL E PÉ DE APOIO</b> – Pé de apoio deve ser fabricado de tubo de Ø2"x2,0mm e nele deve conter um quadro de tubos 30x30x2,0mm com 500x1100mm, para fixação do acrílico transparente 4mm ou superior. Em sua base utilizar chapa de 2"x1/4" com comprimento de 150mm para fixação ao contrapiso com chumbador de 5/16" x 2" (2 chumbadores por pilar). Em sua base superior deixar espera para fixação do telhado.</p> <p><b>5. COBERTURA</b> – A Cobertura será de 1,5m x 3,0m, fabricada em 2 (dois) tubos principais de aço Ø2"x2,00mm curvado em arco, chapa de fechamento com 1500x3000mm na espessura de 1,25mm. O quadro da cobertura deve ser estruturado com tubos secundários e internos 30x30x2,0mm também em arco. Suas ligações devem ser parafusadas garantindo fixação resistente e proteção a ação do vento.</p> <p><b>6. BANCO</b> – Deve ser fabricado com três arcos em cantoneira ¼"x2" e tala 3/16"x2", para a sustentação de duas pranchas de madeira de lei tratada com 20cm x 180cm de comprimento cada, conforme projeto. O banco deverá ser fixado com 6 (seis) parafusos de aço de ¾"x2 ½" diretamente da estrutura do painel traseiro. A fixação do banco deverá respeitar o espaço para cadeirantes, conforme NBR 9050.</p> <p><b>7. PINTURA, MONTAGEM</b> – Toda estrutura de aço terá que ser pintada com tinta epóxi (eletrostática) a fim de evitar corrosão, nas cores apresentadas conforme projeto. A empresa deverá arcar com os custos de mão de obra desde a base para fixação até a instalação dos abrigos de passageiros nos locais indicados pela Prefeitura Municipal de Biguaçu/SC.</p>		
2	Abrigo metálico de passageiros (fabricação, fundação/contrapiso e instalação) destinado aos usuários de transporte coletivo do município de	Unid.	20

## SECRETARIA MUNICIPAL DE ADMINISTRAÇÃO

	<p>Biguaçu/SC. Conforme Modelo ITEM 3.1.2 do Termo de Referência (3 metros, sem banco e lateral):</p> <p><b>1. FUNDAÇÃO, SAPATAS E CONTRAPISO</b> – As fundações serão superficiais, tipo sapatas em concreto armado, fck 15 Mpa, com dimensões (40x40x50cm). Cada abrigo terá duas sapatas, na estrutura de concreto das sapatas deve-se chumbar chapas de espera de 30x30cm de ¼” de espessuras (por pilar), nessas chapas deverão conter galhada de ferro de construção 10mm e 4 parafusos 1/2 x 2” (por chumbador). Após as sapatas concretadas, a Contratada deverá realizar a concretagem do contrapiso com 5cm de espessura e utilizando malha de ferro de 15x15x3,4mm e concreto armado de 15 Mpa.</p> <p><b>2. ESTRUTURAS DAS COLUNAS PRINCIPAIS</b> – Os pilares traseiros deverão ser de tubo de aço de Ø4” com espessura de parede 2,65mm e com sapatas de 35x35cm e espessura de ¼”, e estaiados com chapa de 50x50mm e espessura de 3/16” (4 estais por pilar em sua chapa de fixação inferior). Em sua base superior deverá ter cantoneira de 2”x1/4” para fixação do telhado com 2 parafusos de ½” x 1 ½” por pilar. A fixação dos painéis traseiros deve ser através de esperas com perfil “U” 25X50X2,65mm com 200mm de comprimento (duas esperas por pilar).</p> <p><b>3. PAINEL TRASEIRO</b> – O fechamento será em acrílico transparente 4mm ou superior, parafusado a estrutura do abrigo, e deverá ser resistente a intempéries climáticas. No painel traseiro deverá conter adesivo com o Brasão/Logo do município com dimensão a definir no pedido e adesivo de cadeirante conforme NBR 9050 com dimensão de 350x350mm. A estrutura principal do painel traseiro será em tubos 30x60x2mm, sendo o painel de 290x140cm e travessas para estruturação de tubos 30x30x2,0mm. Todos os tubos devem ser soldados entre si com solda tipo MIG.</p> <p><b>4. COBERTURA</b> – A Cobertura será de 1,5m x 3,0m, fabricada em 2 (dois) tubos principais de aço Ø2”x2,00mm curvado em arco, chapa de fechamento com 1500x3000mm na espessura de 1,25mm. O quadro da cobertura deve ser estruturado com tubos secundários e internos 30x30x2,0mm também em arco. Suas ligações devem ser parafusadas garantindo fixação resistente e proteção a ação do vento.</p>		
--	---	--	--

## SECRETARIA MUNICIPAL DE ADMINISTRAÇÃO

	<p><b>5. PINTURA, MONTAGEM</b> – Toda estrutura de aço terá que ser pintada com tinta epóxi (eletrostática) a fim de evitar corrosão, nas cores apresentadas conforme projeto. A empresa deverá arcar com os custos de mão de obra desde a base para fixação até a instalação dos abrigos de passageiros nos locais indicados pela Prefeitura Municipal de Biguaçu/SC.</p>		
3	<p>Abrigo metálico de passageiros (fabricação, fundação/contrapiso e instalação) destinado aos usuários de transporte coletivo do município de Biguaçu/SC. Conforme Modelo ITEM 3.1.3 do Termo de Referência (5 metros):</p> <p><b>1. FUNDAÇÃO, SAPATAS E CONTRAPISO</b> – As fundações serão superficiais, tipo sapatas em concreto armado, fck 15 Mpa, com dimensões (60x60x50cm). Cada abrigo terá três sapatas, na estrutura de concreto das sapatas deve-se chumbar chapas de espera de 30x30cm de ¼” de espessuras (por pilar), nessas chapas deverão conter galhada de ferro de construção 10mm e 4 parafusos 1/2 x 2” (por chumbador). Os pilares de apoio deverão ser fixados diretamente com 2 chumbadores (parabolt) de 5/16” x 2” por pilar fixados diretamente no contrapiso. Após as sapatas concretadas, a Contratada deverá realizar a concretagem do contrapiso com 5cm de espessura e utilizando malha de ferro de 15x15x3,4mm e concreto armado de 15 Mpa.</p> <p><b>2. ESTRUTURAS DAS COLUNAS PRINCIPAIS</b> – Os pilares traseiros deverão ser de tubo de aço de Ø4” com espessura de parede 2,65mm e com sapatas de 35x35cm e espessura de ¼”, e estaiados com chapa de 50x50mm e espessura de 3/16” (4 estais por pilar em sua chapa de fixação inferior). Em sua base superior deverá ter cantoneira de 2”x1/4” para fixação do telhado com 2 parafusos de ½” x 1 ½” por pilar. A fixação dos painéis traseiros deve ser através de esperas com perfil “U” 25X50X2,65mm com 200mm de comprimento (duas esperas por pilar).</p> <p><b>3. PAINEL TRASEIRO</b> – O fechamento será em acrílico transparente 4mm ou superior, parafusado a estrutura do abrigo, e deverá ser resistente a intempéries climáticas. No painel traseiro deverá conter adesivo com o Brasão/Logo do município com dimensão a definir no pedido e adesivo de cadeirante conforme NBR 9050 com dimensão de 350x350mm. A estrutura principal do painel traseiro será em tubos</p>	Unid.	50

## SECRETARIA MUNICIPAL DE ADMINISTRAÇÃO

	<p>30x60x2mm, sendo o painel de 490x140cm e travessas para estruturação de tubos 30x30x2,0mm. Todos os tubos devem ser soldados entre si com solda tipo MIG.</p> <p><b>4. PAINEL LATERAL E PÉ DE APOIO</b> – Pé de apoio deve ser fabricado de tubo de Ø2"x2,0mm e nele deve conter um quadro de tubos 30x30x2,0mm com 500x1100mm, para fixação do acrílico transparente 4mm ou superior. Em sua base utilizar chapa de 2"x1/4" com comprimento de 150mm para fixação ao contrapiso com chumbador de 5/16" x 2" (2 chumbadores por pilar). Em sua base superior deixar espera para fixação do telhado.</p> <p><b>5. COBERTURA</b> – A Cobertura será de 1,5m x 5,0m, fabricada em 2 (dois) tubos principais de aço Ø2"x2,00mm curvado em arco, chapa de fechamento com 1500x5000mm na espessura de 1,25mm. O quadro da cobertura deve ser estruturado com tubos secundários e internos 30x30x2,0mm também em arco. Suas ligações devem ser parafusadas garantindo fixação resistente e proteção a ação do vento.</p> <p><b>6. BANCO</b> – Cada banco (dois) deve ser fabricado com três arcos em cantoneira ¼"x2" e tala 3/16"x2", para a sustentação de duas pranchas de madeira de lei tratada com 20cm x 180cm de comprimento e duas pranchas de 20cm x 130cm de comprimento, a serem colocadas nos bancos conforme projeto. Cada banco deverá ser fixado com 6 (seis) parafusos de aço de ¾"x2 ½" diretamente da estrutura do painel traseiro. A fixação do banco deverá respeitar o espaço para cadeirantes, conforme NBR 9050.</p> <p><b>7. PINTURA, MONTAGEM</b> – Toda estrutura de aço terá que ser pintada com tinta epóxi (eletrostática) a fim de evitar corrosão, nas cores apresentadas conforme projeto. A empresa deverá arcar com os custos de mão de obra desde a base para fixação até a instalação dos abrigos de passageiros nos locais indicados pela Prefeitura Municipal de Biguaçu/SC.</p>		
4	<p>Abrigo metálico de passageiros (fabricação, fundação/contrapiso e instalação) destinado aos usuários de transporte coletivo do município de Biguaçu/SC. Conforme Modelo ITEM 3.1.4 do Termo de Referência (8 metros):</p> <p><b>1. FUNDAÇÃO, SAPATAS E CONTRAPISO</b> – As fundações serão superficiais, tipo sapatas em concreto armado, fck 15 Mpa, com dimensões</p>		30

**SECRETARIA MUNICIPAL DE ADMINISTRAÇÃO**

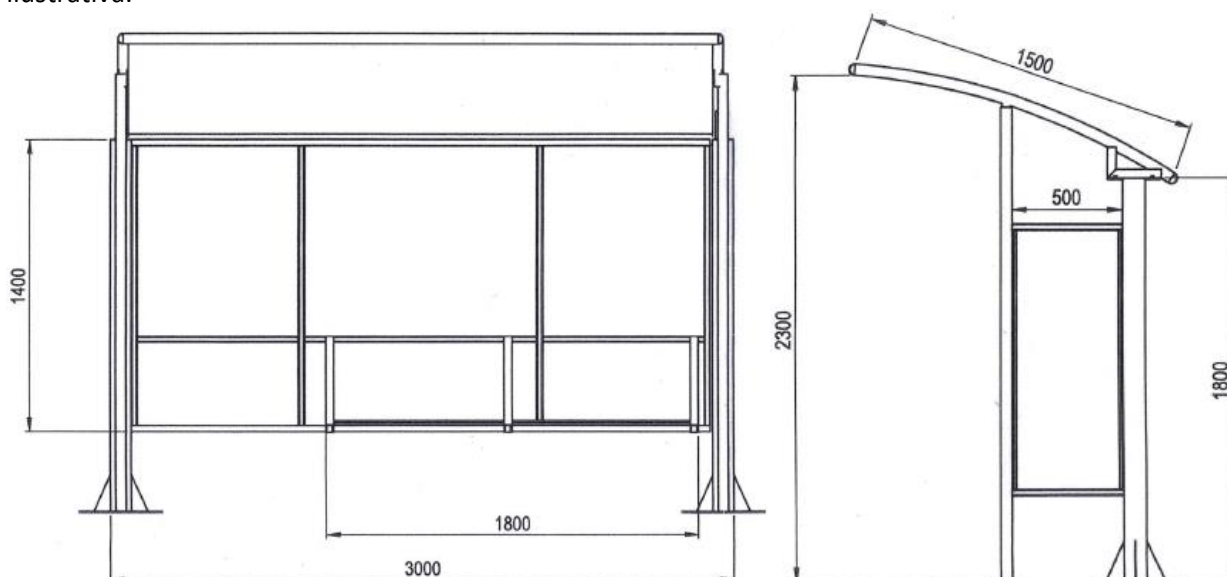
	<p>(60x60x50cm). Cada abrigo terá três sapatas, na estrutura de concreto das sapatas deve-se chumbar chapas de espera de 30x30cm de ¼" de espessuras (por pilar), nessas chapas deverão conter galhada de ferro de construção 10mm e 4 parafusos 1/2 x 2" (por chumbador). Os pilares de apoio deverão ser fixados diretamente com 2 chumbadores (parabolt) de 5/16" x 2" por pilar fixados diretamente no contrapiso. Após as sapatas concretadas, a Contratada deverá realizar a concretagem do contrapiso com 5cm de espessura e utilizando malha de ferro de 15x15x3,4mm e concreto armado de 15 Mpa.</p> <p><b>2. ESTRUTURAS DAS COLUNAS PRINCIPAIS</b> – Os pilares traseiros deverão ser de tubo de aço de Ø4" com espessura de parede 2,65mm e com sapatas de 35x35cm e espessura de ¼", e estaiados com chapa de 50x50mm e espessura de 3/16" (4 estais por pilar em sua chapa de fixação inferior). Em sua base superior deverá ter cantoneira de 2"x1/4" para fixação do telhado com 2 parafusos de ½" x 1 ½" por pilar. A fixação dos painéis traseiros deve ser através de esperas com perfil "U" 25X50X2,65mm com 200mm de comprimento (duas esperas por pilar).</p> <p><b>3. PAINEL TRASEIRO</b> – O fechamento será em acrílico transparente 4mm ou superior, parafusado a estrutura do abrigo, e deverá ser resistente a intempéries climáticas. No painel traseiro deverá conter adesivo com o Brasão/Logo do município com dimensão a definir no pedido e adesivo de cadeirante conforme NBR 9050 com dimensão de 350x350mm. A estrutura principal do painel traseiro será em tubos 30x60x2mm, sendo o painel de 790x140cm e travessas para estruturação de tubos 30x30x2,0mm. Todos os tubos devem ser soldados entre si com solda tipo MIG.</p> <p><b>4. PAINEL LATERAL E PÉ DE APOIO</b> – Pé de apoio deve ser fabricado de tubo de Ø2"x2,0mm e nele deve conter um quadro de tubos 30x30x2,0mm com 500x1100mm, para fixação do acrílico transparente 4mm ou superior. Em sua base utilizar chapa de 2"x1/4" com comprimento de 150mm para fixação ao contrapiso com chumbador de 5/16" x 2" (2 chumbadores por pilar). Em sua base superior deixar espera para fixação do telhado.</p> <p><b>5. COBERTURA</b> – A Cobertura será de 1,5m x 8,0m, fabricada em 2 (dois) tubos principais de aço</p>		
--	--	--	--

**SECRETARIA MUNICIPAL DE ADMINISTRAÇÃO**

	<p>Ø2"x2,00mm curvado em arco, chapa de fechamento com 1500x8000mm na espessura de 1,25mm. O quadro da cobertura deve ser estruturado com tubos secundários e internos 30x30x2,0mm também em arco. Suas ligações devem ser parafusadas garantindo fixação resistente e proteção a ação do vento.</p> <p><b>6. BANCO</b> – Cada banco (dois) deve ser fabricado com três arcos em cantoneira ¼"x2" e tala 3/16"x2", para a sustentação de duas pranchas de madeira de lei tratada com 20cm x 280cm de comprimento para cada banco instalado, conforme projeto. Cada banco deverá ser fixado com 6 (seis) parafusos de aço de ¾"x2 ½" diretamente da estrutura do painel traseiro. A fixação do banco deverá respeitar o espaço para cadeirantes, conforme NBR 9050.</p> <p><b>7. PINTURA, MONTAGEM</b> – Toda estrutura de aço terá que ser pintada com tinta epóxi (eletrostática) a fim de evitar corrosão, nas cores apresentadas conforme projeto. A empresa deverá arcar com os custos de mão de obra desde a base para fixação até a instalação dos abrigos de passageiros nos locais indicados pela Prefeitura Municipal de Biguaçu/SC.</p>		
--	---	--	--

**3.1 – MODELO DOS ABRIGOS:**

3.1.1 – Modelo de Abrigo de Passageiros (3 metros), abaixo dimensões em milímetros e imagem meramente ilustrativa:



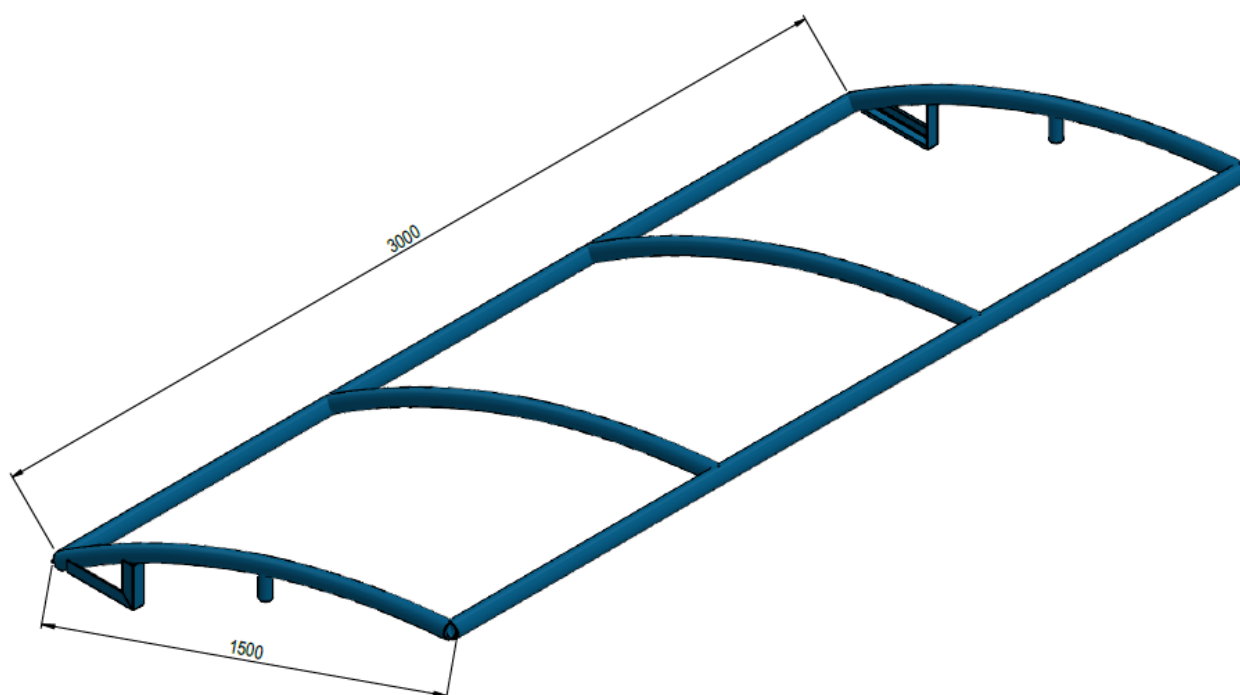


P R E F E I T U R A D E  
**BIGUAÇU**

SECRETARIA MUNICIPAL DE ADMINISTRAÇÃO

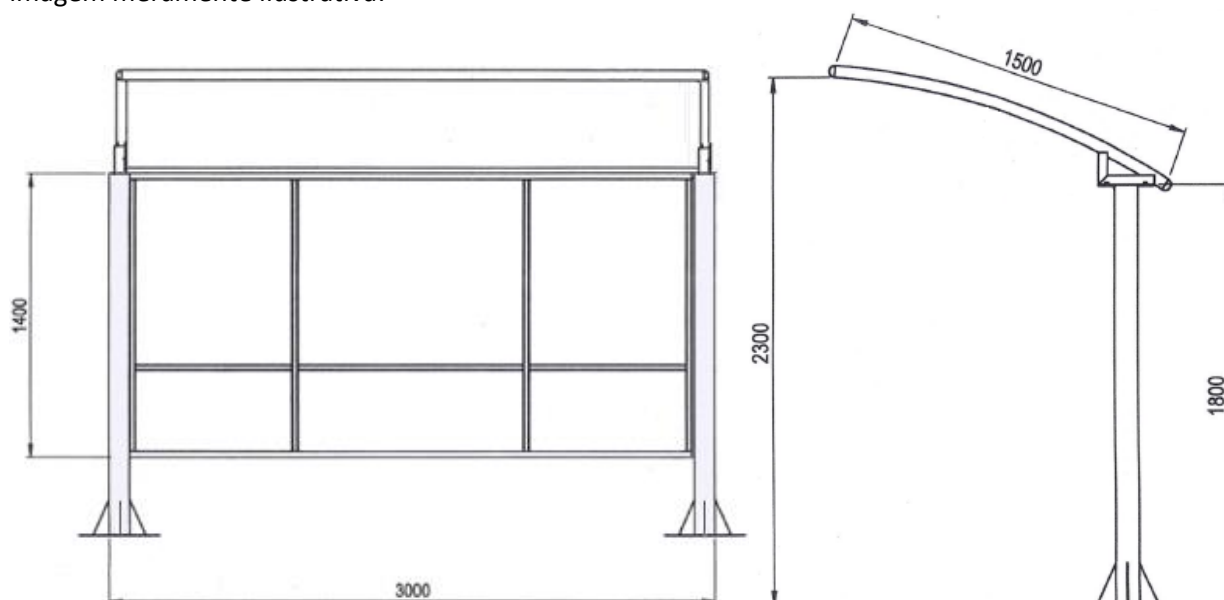




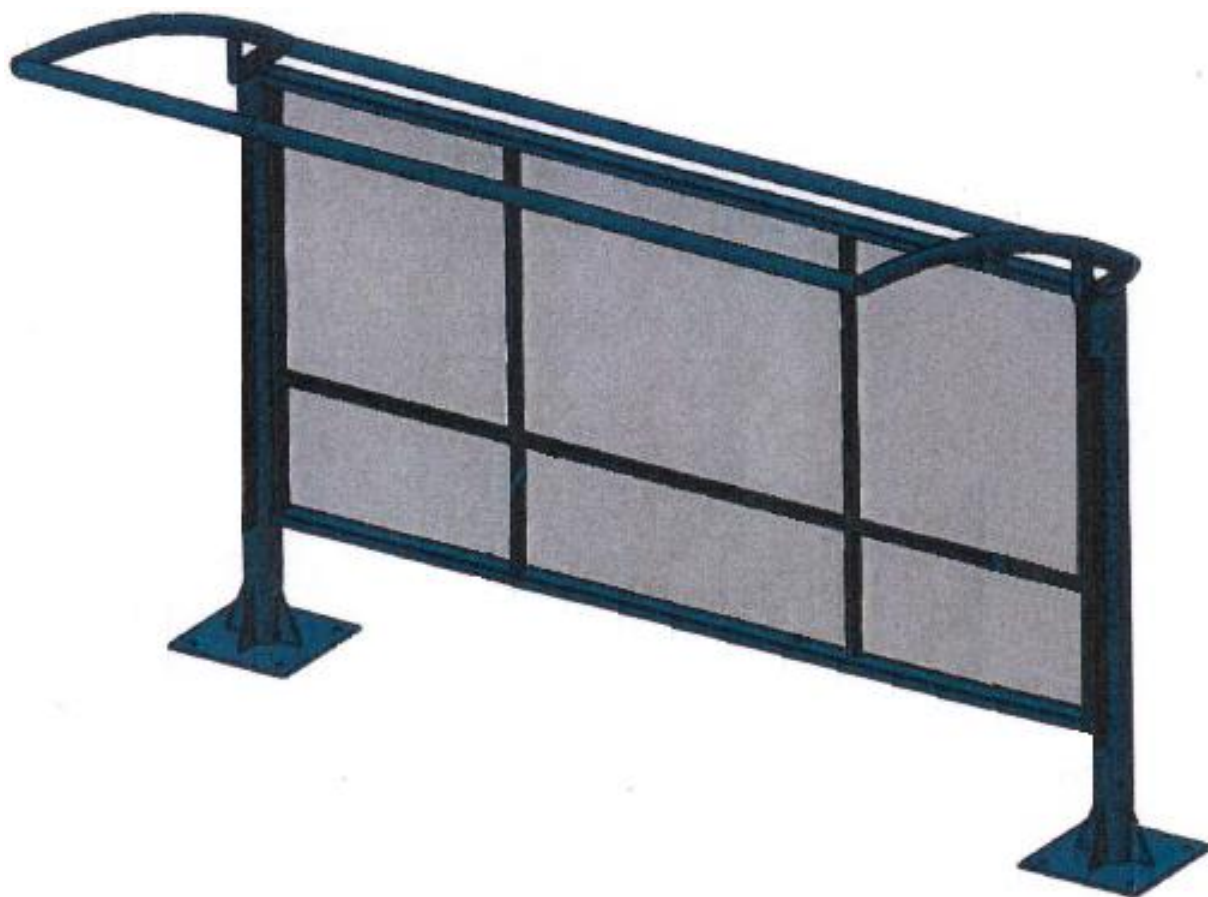


FECHAMENTO EM CHAPA 1,25MM

3.1.2 – Modelo de Abrigo de Passageiros sem Banco e Lateral (3 metros), abaixo dimensões em milímetros e imagem meramente ilustrativa:

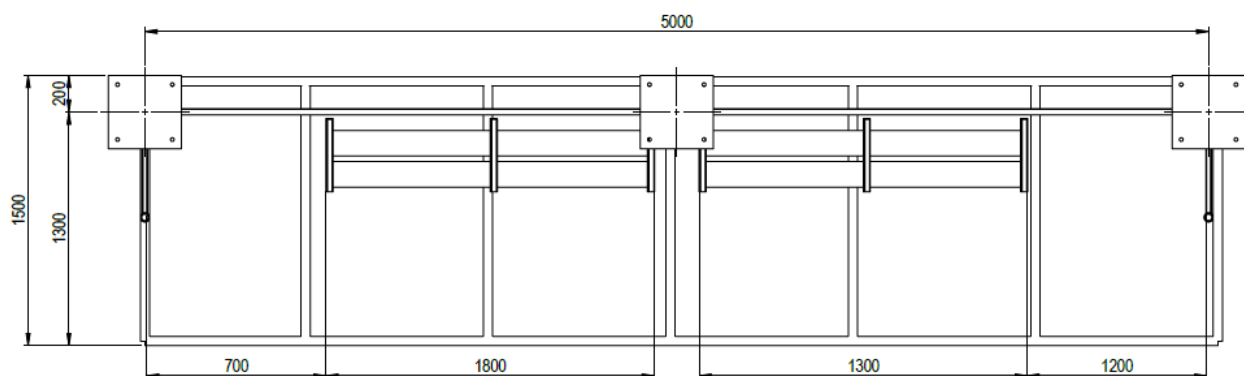


SECRETARIA MUNICIPAL DE ADMINISTRAÇÃO

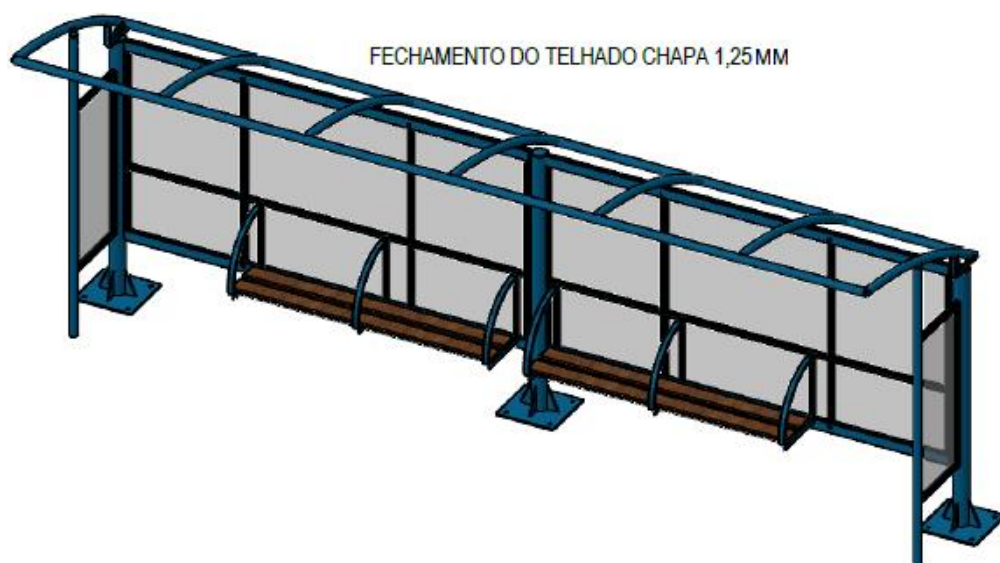


3.1.3 – Modelo de Abrigo de Passageiros (5 metros), abaixo dimensões em milímetros e imagem meramente ilustrativa:

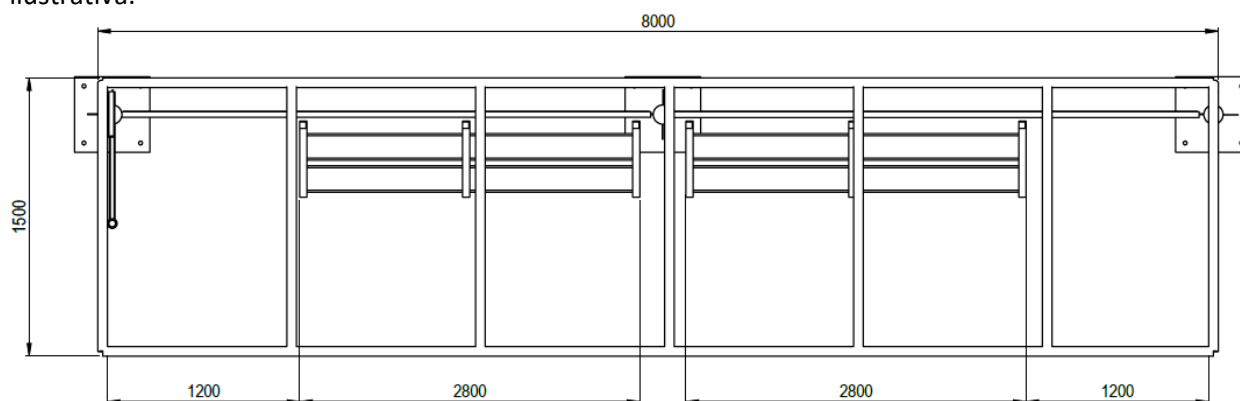
MEDIDAS DO ABRIGO PARA CONFEÇÃO DAS SAPATAS  
EXECUTAR SAPATAS COM NO MINIMO 600x600x500mm.



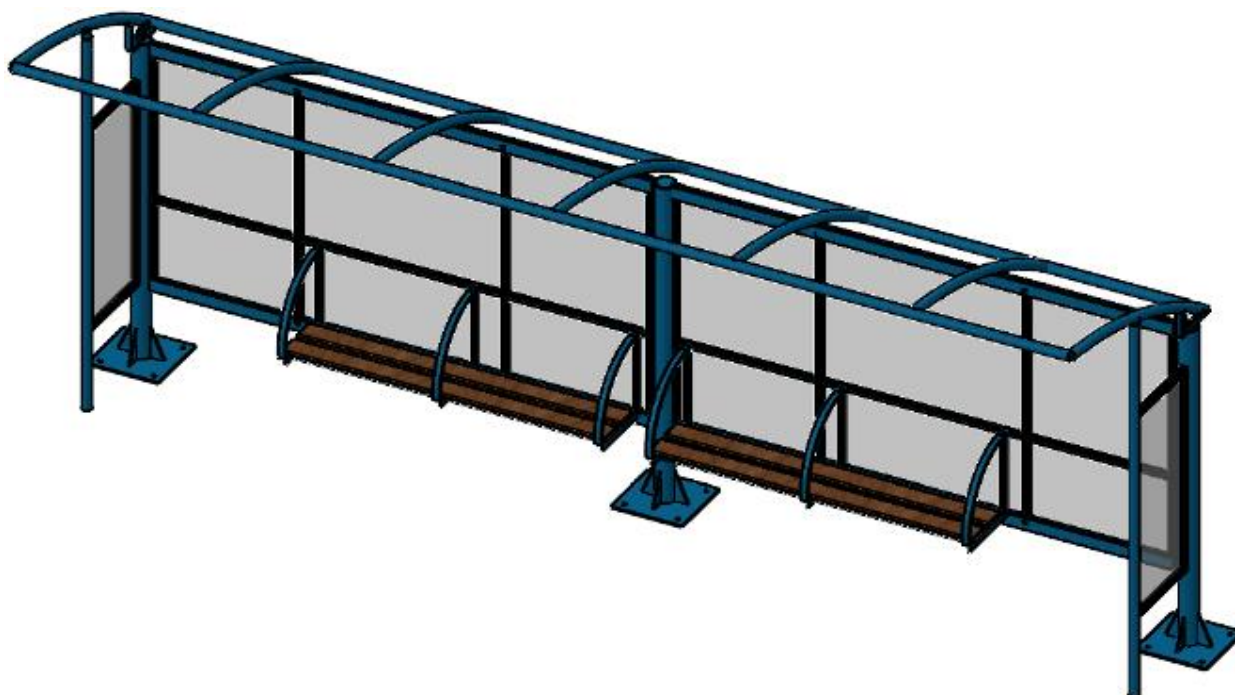
SECRETARIA MUNICIPAL DE ADMINISTRAÇÃO



3.1.4 – Modelo de Abrigo de Passageiros (8 metros), abaixo dimensões em milímetros e imagem meramente ilustrativa:



SECRETARIA MUNICIPAL DE ADMINISTRAÇÃO



**4 – LOCAL E CONDIÇÕES DE ENTREGA**

4.1 – O prazo para entrega e montagem do abrigo de passageiros será de até 30 (trinta) dias corridos após o recebimento da Solicitação de Fornecimento empenhada.

4.2 – A Secretaria Municipal de Segurança Pública definirá o local onde deverá ser instalado o abrigo de passageiros em diversas vias do município.

4.3 – O contrapiso será executado pela Contratada.

4.4 – Com relação a fixação dos abrigos na base de contrapiso, as suas peças e cobertura deverão ser instaladas no mesmo dia.

4.5 – A montagem do abrigo de passageiros deverá ser executada pela Contratada por profissionais capacitados, desde a instalação inicial até a limpeza e entrega do produto.

4.6 – Os produtos licitados devem ser novos e de primeiro uso, feitos com material de qualidade, sem farpas ou arestas mal arrematadas.

4.7 – A Contratante poderá fiscalizar qualquer trabalho de instalação dos objetos licitados, a qualquer tempo e, para isso, deverão ter livre acesso ao local dos trabalhos.

4.7.1 – A atuação da fiscalização pelo Município de Biguaçu em nada restringe a responsabilidade única, integral e exclusiva da Contratada no que concerne à execução do objeto contratado.

4.8 – É dever da Contratada, assumir e atender exclusivamente toda a responsabilidade no que diz respeito às obrigações fiscais, trabalhistas, previdenciárias, taxas, transporte e todos os demais encargos que porventura venham a incidir sobre o(s) objeto(s) desta licitação.

4.9 – A Secretaria Municipal de Segurança Pública poderá rejeitar, no todo ou em parte, caso os itens licitados estejam em desacordo com as especificações exigidas neste edital, memorial descritivo e projeto ou apresentem defeitos, avarias ou incorreções resultantes da execução, do transporte ou de materiais empregados, a serem substituídos no prazo de 15 (quinze) dias, a contar da notificação da Contratada, às suas custas, sem prejuízo para a Contratante.

**5 – OBRIGAÇÕES DA CONTRATADA**



## SECRETARIA MUNICIPAL DE ADMINISTRAÇÃO

5.1 – A Contratada deverá sinalizar e orientar adequadamente o trânsito durante a confecção das sapatas/contrapiso e instalação dos abrigos de passageiros.

5.2 – As despesas de locomoção, diárias, hospedagem e alimentação, com relação ao deslocamento e permanência no Município para montagem dos abrigos de passageiros e/ou confecção da fundação/sapatos e contrapiso, são de inteira responsabilidade da empresa Contratada.

5.3 – Responsabilizar-se pelos prejuízos causados ao Município de Biguaçu/SC ou a terceiros, por atos de seus empregados ou prepostos na execução dos trabalhos.

5.3.1 – Assumir total responsabilidade de eventuais danos decorrentes de acidentes de veículos quando houver deslocamento para realização dos trabalhos contratados, sejam eles pessoais, materiais ou morais, inclusive de terceiros.

5.4 – A Contratada deverá fornecer aos empregados que irão executar os trabalhos o tipo adequado de equipamento de proteção individual e Coletiva (EPI e EPC) de acordo com normas vigentes.

5.4.1 – É obrigatório o uso de EPIs e, deverão conter a identificação da Contratada.

5.4.2 – A Contratada não será eximida de qualquer responsabilidade quanto à segurança individual e coletiva de seus colaboradores.

### **6 – DOCUMENTAÇÃO TÉCNICA**

6.1 – A empresa deverá apresentar certidão de pessoa jurídica junto ao Conselho Técnico competente (CREA/CAU) dentro do seu prazo de validade, juntamente com o registro do vínculo empregatício do engenheiro responsável, comprovado na carteira de trabalho, ou contrato de trabalho comprovando que o profissional é responsável técnico perante a empresa licitante, ou contrato social comprovando vínculo societário.

6.2 – Apresentar certidão de pessoa física do profissional no Conselho Técnico competente, devidamente habilitado pelo CREA.

6.3 – Deverá apresentar certidão de acervo técnico (CAT) emitido por pessoa jurídica do item licitado ou semelhante.

### **7 – CRONOGRAMA DE FORNECIMENTO OU PRESTAÇÃO DE SERVIÇOS**

7.1 – O Fornecimento será mediante emissão de Solicitação de Fornecimento e será fracionado de acordo com a necessidade da Secretaria Municipal de Segurança Pública de Biguaçu/SC.

### **8 – GARANTIA**

8.1 – O licitante deverá fornecer declaração de garantia mínima de durabilidade da estrutura e peças do abrigo de passageiros de 4 anos, contra defeitos de fabricação, corrosão e intempéries climáticas, salvo por danos mecânicos causados nos mesmos ou nos casos de vandalismo.

### **9 – PRAZO E CONDIÇÕES DE PAGAMENTO**

9.1 – O pagamento será efetuado até o 30º dia, após o recebimento definitivo do objeto, mediante a apresentação da respectiva nota fiscal/fatura com discriminação resumida dos itens fornecidos, número da licitação, número do contrato, não apresentar rasura e/ou entrelinhas.

### **10 – GESTOR DO CONTRATO/FISCAL DO CONTRATO**

10.1 – Fiscal: Assistente de Trânsito, Nathalie Moraes de Souza.

10.2 – Fiscal: Engenheiro Civil Fúlvio Henrique, CREA/SC nº 034025-8, Matrícula na Prefeitura Municipal de Biguaçu/SC nº 10438.

### **11 – VIGÊNCIA**

11.1 – O processo terá vigência de 12 meses, a partir da assinatura da Ata de registro e contrato.



**SECRETARIA MUNICIPAL DE ADMINISTRAÇÃO**

**ANEXO V – MODELO DE DECLARAÇÃO – MENORES**

DECLARAMOS para fins de participação do procedimento licitatório PREGÃO ELETRÔNICO nº 60/2023 – PMB, que a empresa “**NOME DA EMPRESA**” não emprega menores de 18 anos em trabalho noturno, perigoso ou insalubre nem menores de 16 anos de idade, salvo na condição de aprendiz, a partir de 14 anos, conforme disposto no inciso XXXIII, do art. 7º da Constituição Federal, emitido pela Delegacia Regional do Trabalho ou pelo próprio Licitante.

Local e data

Identificação e assinatura do representante legal



P R E F E I T U R A D E  
**BIGUAÇU**

SECRETARIA MUNICIPAL DE ADMINISTRAÇÃO

**ANEXO VI – MODELO DE DECLARAÇÃO – INEXISTÊNCIA**

DECLARAMOS para fins de participação do procedimento licitatório PREGÃO ELETRÔNICO nº 60/2023 – PMB, que a empresa “**NOME DA EMPRESA**”, sob as penas da Lei, que até a presente data inexistem fatos impeditivos legal para licitar ou contratar com a Administração, bem como a inexistência de fatos impeditivos para sua habilitação no presente processo, ciente da obrigatoriedade de declarar ocorrências posteriores.

Local e data

Identificação e assinatura do representante legal