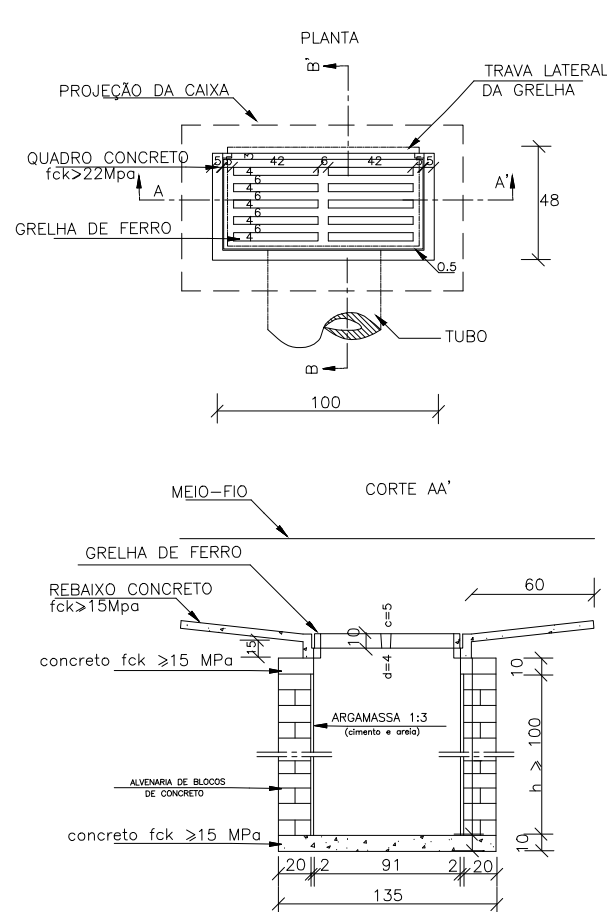
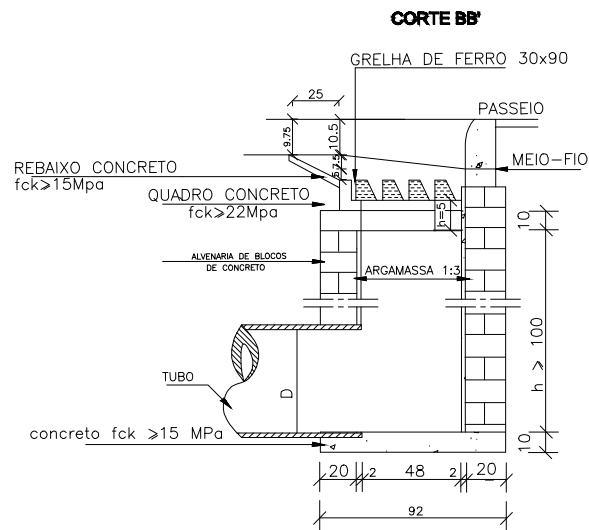


ESTACA	0+0.525	0+2.726	0+8.856	0+13.581	1+01.996	1+9.717	1+15.127	2	2+5.329	2+16.173	3	3+6.266	3+19.408	4+9.482	5	5+3.550	5+13.415	6	6+1.979	6+5.373	6+10.186	6+14.495	7	7+4.167
--------	---------	---------	---------	----------	----------	---------	----------	---	---------	----------	---	---------	----------	---------	---	---------	----------	---	---------	---------	----------	----------	---	---------

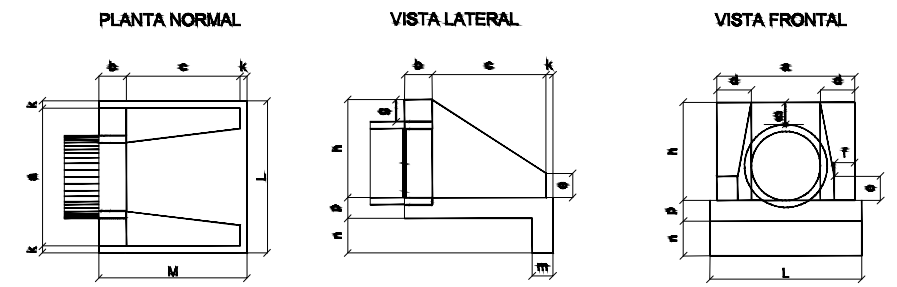
LEVANTAMENTO TOPOGRÁFICO ESCALA 1:75



**DETALHE 1 - BOCA DE LOBO SIMPLES (BLS)
SEM ESCALA**



QUANTIDADES MÉDIAS PARA UMA BOCA DE LOBO E ACESSÓRIOS						
CÓDIGO	h	ALVENARIA DE BLOCOS DE CONCRETO (m ³)	ARGAMASSA 1:3 (m ³)	FORMAS (m ²)	ÁGUA (kg)	CONCRETO fck > 15 MPa (m ³)
BLSG01	100	3,81	0,06	3,10	4,10	0,25
BLSG02	150	5,68	0,09	3,10	4,10	0,250
BLSG03	200	7,55	0,12	3,10	4,10	0,25

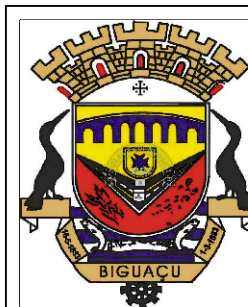


Esc.	BUEIRO SIMPLES TUBULAR $\Phi = 40$													
	a	b	c	d	e	f	g	h	k	m	n	p	L	M
0°	80			20									90	
15°	83			21									93	
30°	92	20	90	23	15	10	20	66	5	20	20	20	104	115
45°	113			28									127	

DETALHE 2 - BUEIRO SIMPLES DE CONCRETO TUBULAR SEM ESCALA

LEGENDA

- BOCA LOBO COM GRELHA (BLGS)
- TUBO DE CONCRETO
- BOCA DE BUEIRO (ALA)



PREFEITURA MUNICIPAL DE BIGUAÇU SECRETARIA MUNICIPAL DE PLANEJAMENTO E GESTÃO

REFERÊNCIA:

PAVIMENTAÇÃO E DRENAGEM SERVIDÃO BELARMINO FRANCISCO FARIAS

PROPRIETÁRIO:

PREFEITURA MUNICIPAL DE BIGUAÇU

PROJETO:

DRENAGEM

RESPONSÁVEIS TÉCNICOS:

Flávio Botke e Silva - Engenheiro Civil
CREA/SC 090922-3

ENDEREÇO:

SERVIDÃO BELARMINO
FRANCISCO FARIA

FOLHA:

3/3

DESENHO:

FLÁVIO / VINÍCIUS

DATA:

MARÇO/2022

ESCALA:

INDICADA