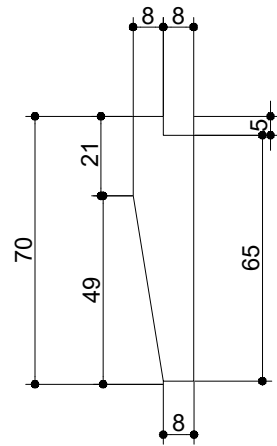
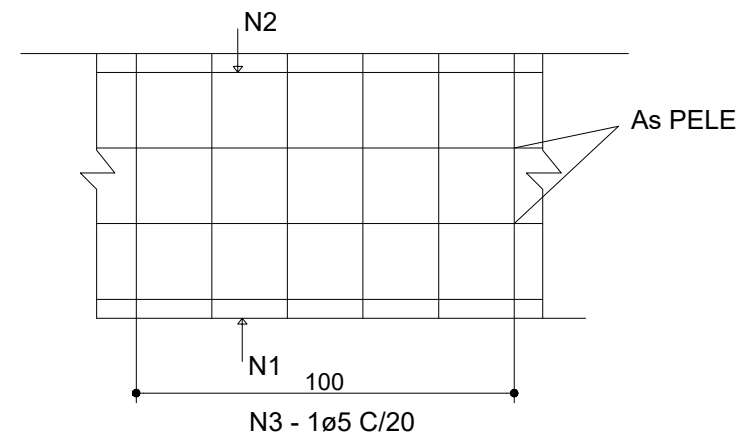


**SEÇÃO DA VIGA DE CONTORNO
ESCALA 1/20**



**CORTE LONGITUDINAL
ESCALA 1/20**

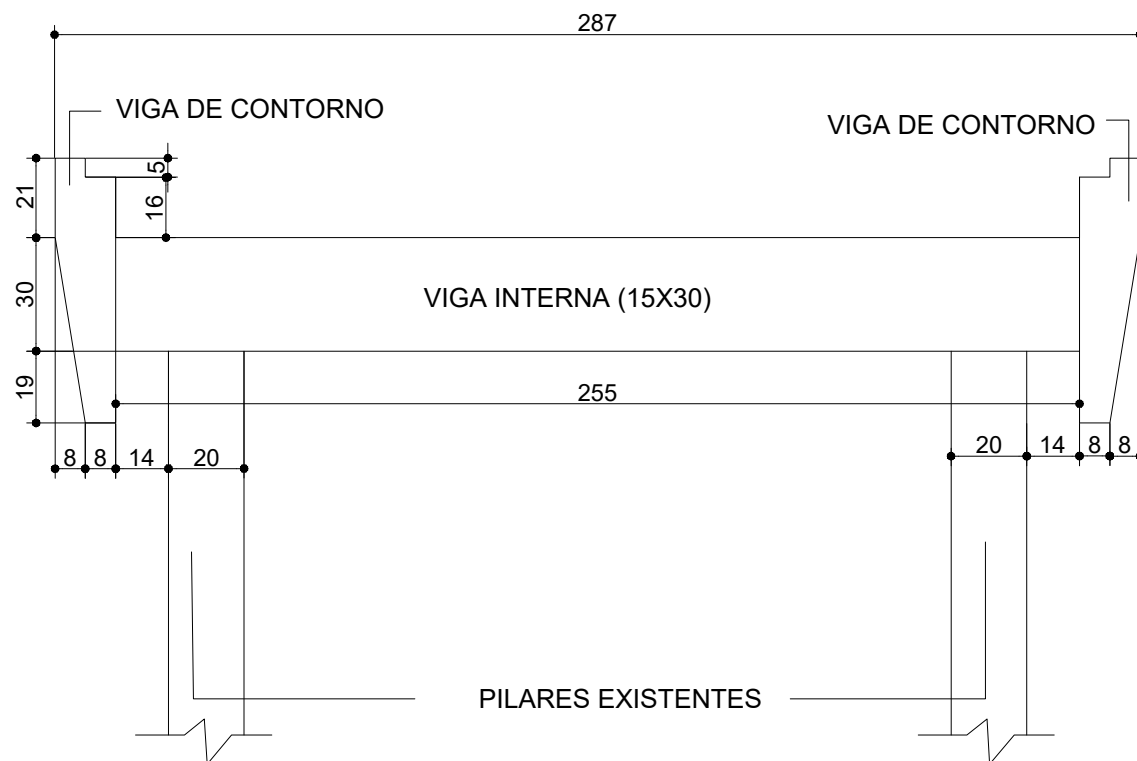
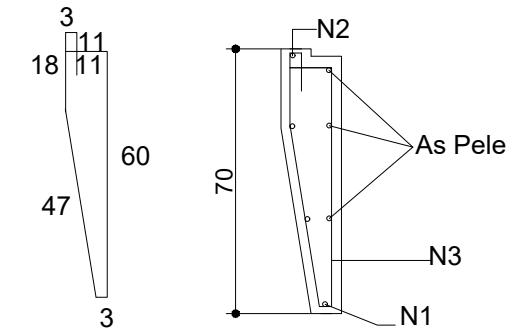
N2- 1ø10,0 C=CORRIDO



As PELE 5ø5 C=CORRIDO

N1- 1ø10,0 C=CORRIDO

**CORTE TRANSVERSAL
ESCALA 1/20**



PREFEITURA MUNICIPAL DE BIGUAÇU
SECRETARIA MUNICIPAL DE PLANEJAMENTO E GESTÃO

REFERÊNCIA:

TRAPICHE SÃO MIGUEL

PROPRIETÁRIO:

PREFEITURA MUNICIPAL DE BIGUAÇU

PROJETO:

ESTRUTURAL

RESPONSÁVEIS TÉCNICOS:

RAFAEL ROBERTO ROMAN - Engenheiro Civil
CREA/SC 149661-8

REFERÊNCIA:

**SEÇÃO DA VIGA DE
CONTORNO E CORTES**

FOLHA:

2/3

DESENHO:

CAUBI PADILHA ALBINO

DATA:

07/2022

ESCALA:

INDICADA