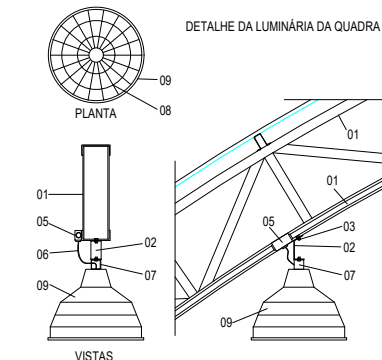


Nota 01:
 A tomada de sobrepôr de 1000w deverá possuir altura de 1,10 m a partir do piso, usar eletroduto de aço galvanizado de 3/4" e preso a alvenaria com abraçadeira e parafuso, garantindo firmeza e boa aparência.

Legenda

- LUMINÁRIA INDUSTRIAL DE ALUMÍNIO REFLETOR 17" - SOQUETERIA CILÍNDRICA COM GRADIL DE ARAMADO PROTETOR LÂMPADA DE LUZ MISTA - OSRAM - HWL 500 W
- Tomada baixa
- Quadro Geral de Distribuição - sobrepôr a 1,50m do piso
- ||| N - N, Fase - F, Proteção - T e Retorno
- # Seção do condutor em mm²
- ∅ Diâmetro do eletroduto em polegadas
- ⊠ CAIXA DE PASSAGEM E INSPEÇÃO DE ATERRAMENTO COM TAMPA EM FERRO NODULAR, 30x30x30.
- MED. Quadro de medição junto ao poste



LEGENDA

- 01 - FIBRA METÁLICA DA COBERTURA DA QUADRA
- 02 - PERFIL TIPO C ALUMINADA INCLINADA
- 03 - PARAFUSOS COM PORCA - FIXAÇÃO NA ESTRUTURA
- 04 - ELETRODUTO DE PVC
- 05 - CONSOLETE
- 06 - CABO FLEXÍVEL
- 07 - GARRAFO DE FIXAÇÃO - CONF. ESPEC. DA LUMINÁRIA
- 08 - GRADIL DE PROTEÇÃO DA LUMINÁRIA INDUSTRIAL
- 09 - LUMINÁRIA INDUSTRIAL DE ALUMÍNIO REFLETOR 17" - SOQUETERIA CILÍNDRICA - 540 LÂMPADA DE LUZ MISTA - OSRAM - HWL 500 W

Remover o poste existente e instalar o kit postinho padrão da Celesc

Alimentação :
 VEM DA
 CONCESSIONÁRIA

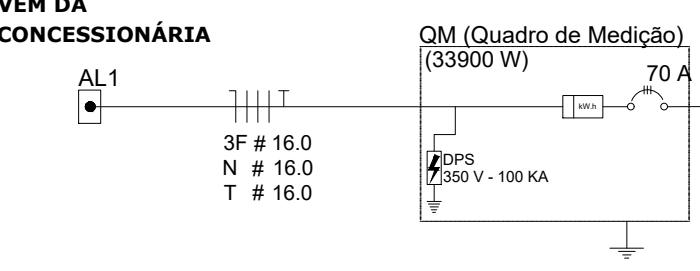
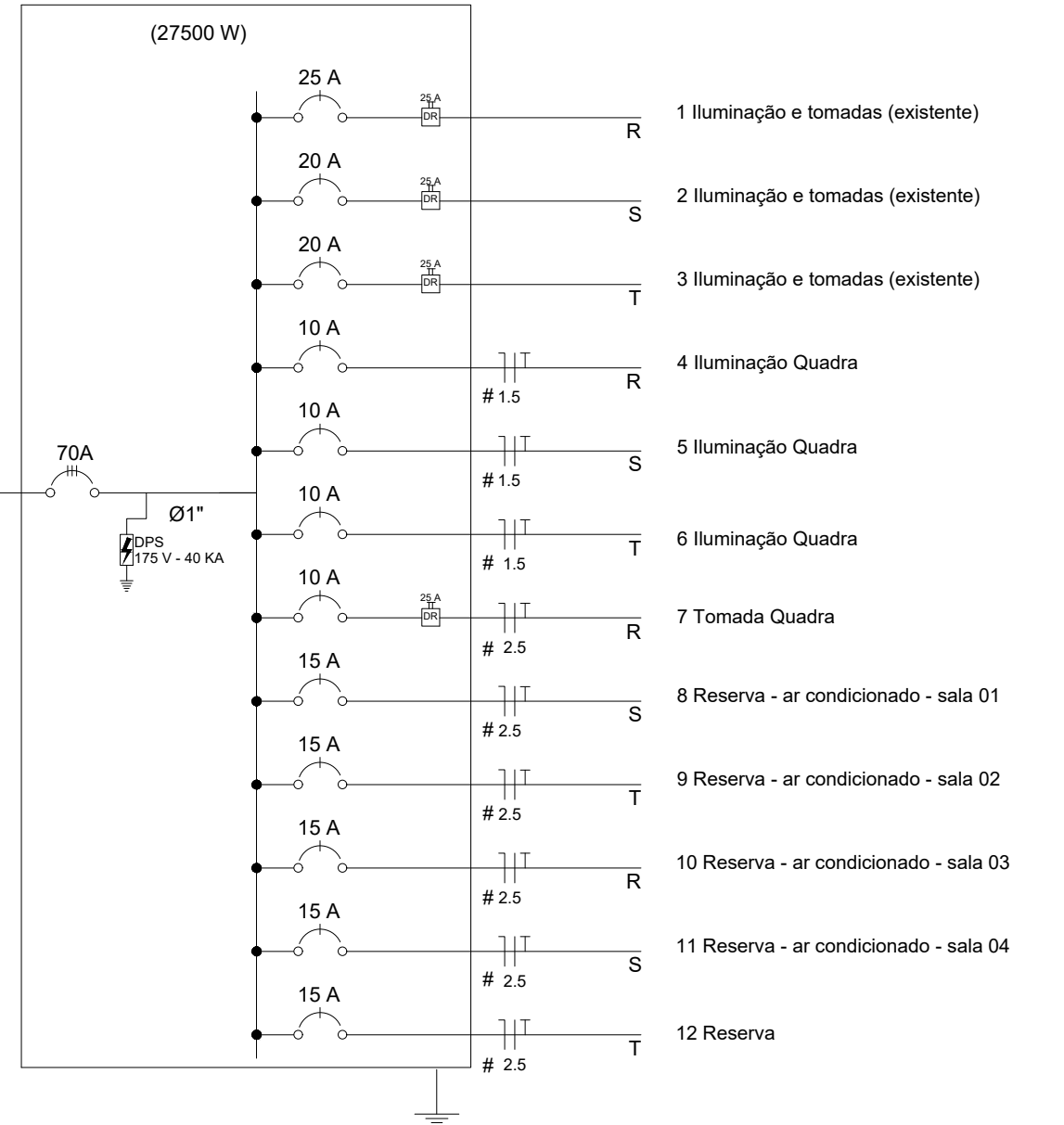


DIAGRAMA UNIFILAR GERAL
 (27500 W)



Quadro Geral de Cargas 220V

Circuito	Descrição	V (V)	Tomadas (W)		Pot. total (W)	Fases	Pot. - R (W)	Pot. - S (W)	Pot. - T (W)	Seção (mm ²)	Dij (A)
			Iluminação	Lâmpada 500w							
1	Iluminação e tomadas	220	-	-	8000 (estimada)	R	8000	-	-	-	25,0
2	Iluminação e tomadas	220	-	-	7000 (estimada)	S	-	7000	-	-	20,0
3	Iluminação e tomadas	220	-	-	7000 (estimada)	T	-	-	7000	-	20,0
4	Iluminação	220	3	-	1500	R	1500	-	-	1,5	10,0
5	Iluminação	220	3	-	1500	S	-	1500	-	1,5	10,0
6	Iluminação	220	3	-	1500	T	-	-	1500	1,5	10,0
7	Tomada	220	-	1	1000	R	1000	-	-	2,5	10,0
8	Reserva - ar condicionado - sala 01	220	-	-	1600	S	-	1600	-	2,5	15,0
9	Reserva - ar condicionado - sala 02	220	-	-	1600	T	-	-	1600	2,5	15,0
10	Reserva - ar condicionado - sala 03	220	-	-	1600	R	1600	-	-	2,5	15,0
11	Reserva - ar condicionado - sala 04	220	-	-	1600	S	-	1600	-	2,5	15,0
12	Reserva	220	-	-	2000	T	-	-	2000	2,5	15,0
TOTAL					33900	R+S+T	12100	11700	12100		

RUA VIDAL MENDES

PREFEITURA MUNICIPAL DE BIGUAÇU
 SECRETARIA MUNICIPAL DE PLANEJAMENTO E GESTÃO

REFERÊNCIA:
COBERTURA DE QUADRA POLIESPORTIVA PEQUENA - G.E.M CÉLIA LISBOA DOS SANTOS

PROPRIETÁRIO: PREFEITURA MUNICIPAL DE BIGUAÇU

PROJETO: PROJETO ELÉTRICO ADAPTAÇÃO PROJETO FNDE

RESPONSÁVEIS TÉCNICOS: RAFAEL ROBERTO ROMAN, Engenheiro Civil | CREA/SC 145661-B

REFERÊNCIA: PLANTA BAIXA

FOLHA: 1/1

DESENHO: RAFAEL ROBERTO ROMAN

DATA: MARÇO/2022

ESCALA: INDICADA