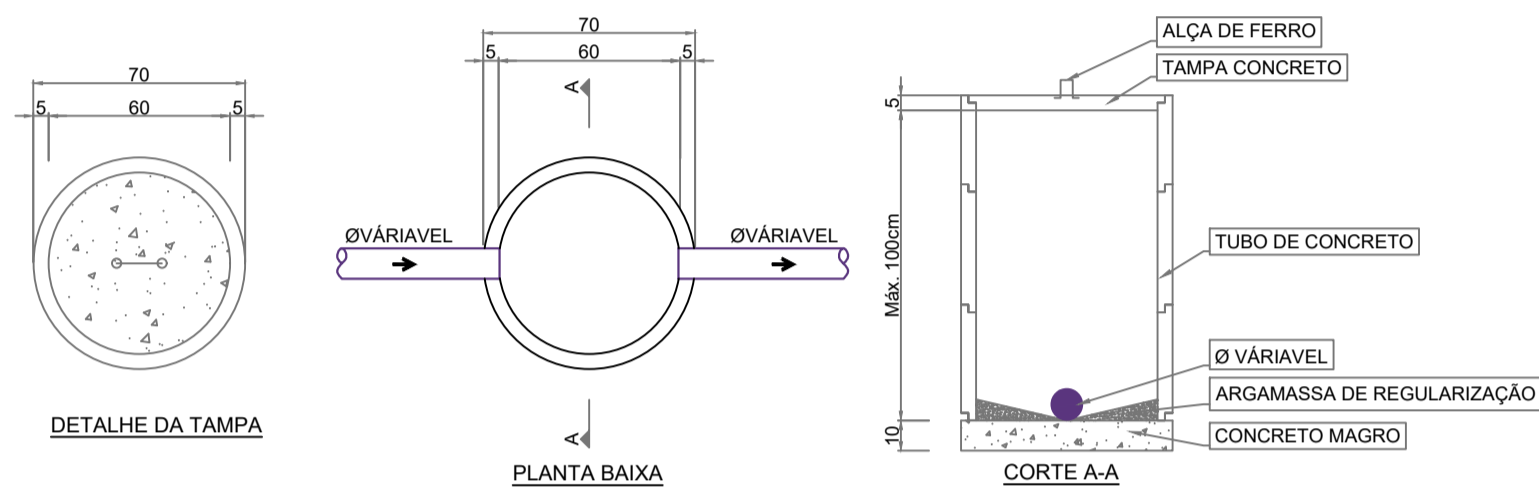
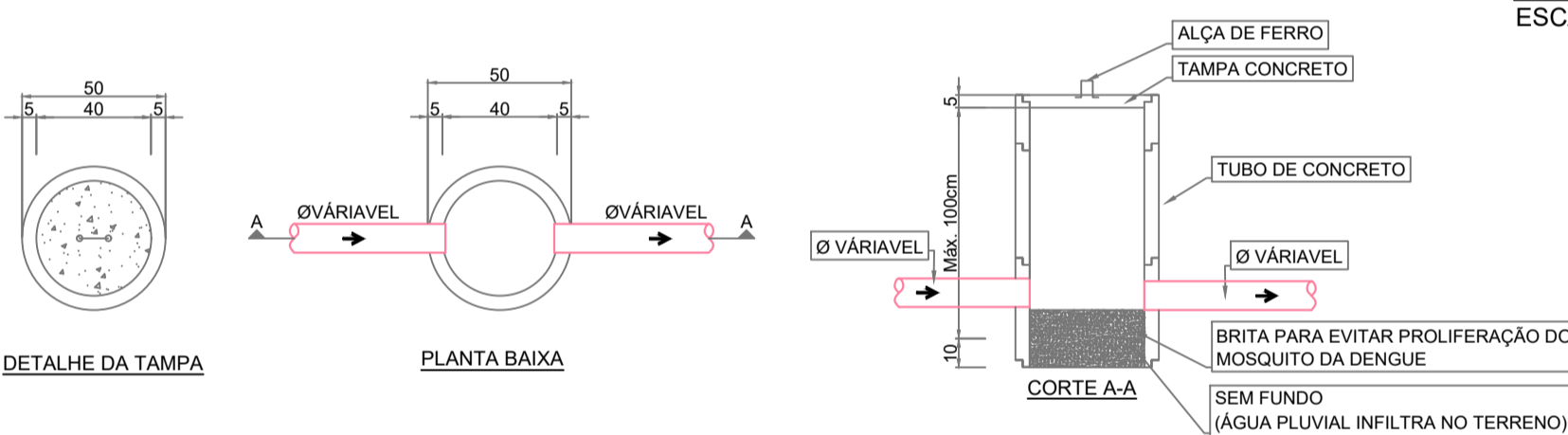


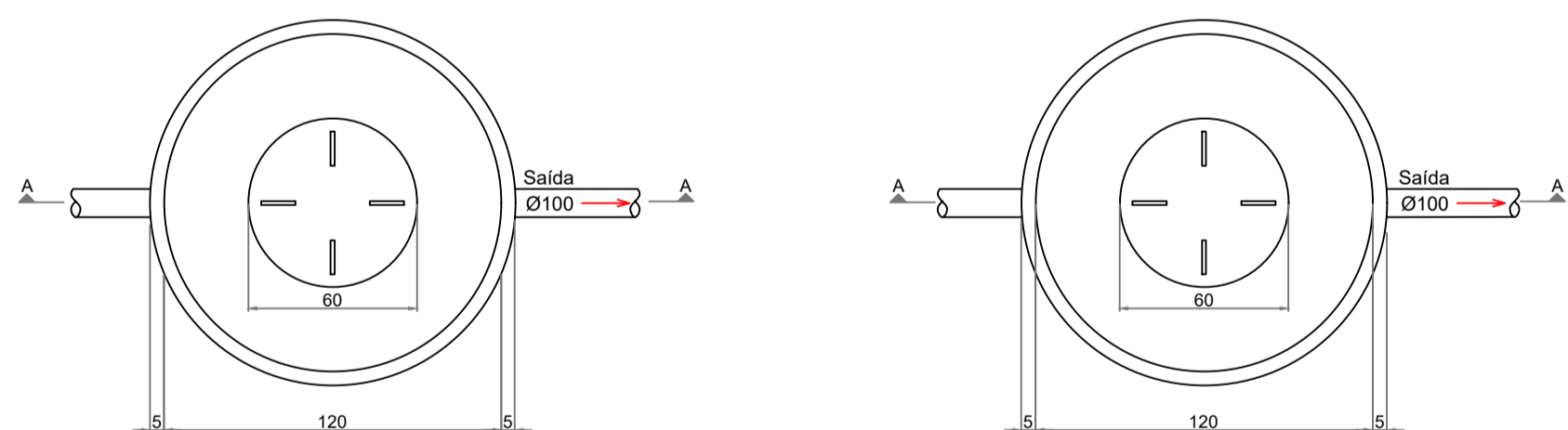
DETALHE DA TUBULAÇÃO DE Ø50 E Ø40 DESVIANDO DA VIGA / BALDRAME  
ESCALA: 1/25



DETALHE CAIXA DE INSPEÇÃO (CI)  
ESCALA: 1/25

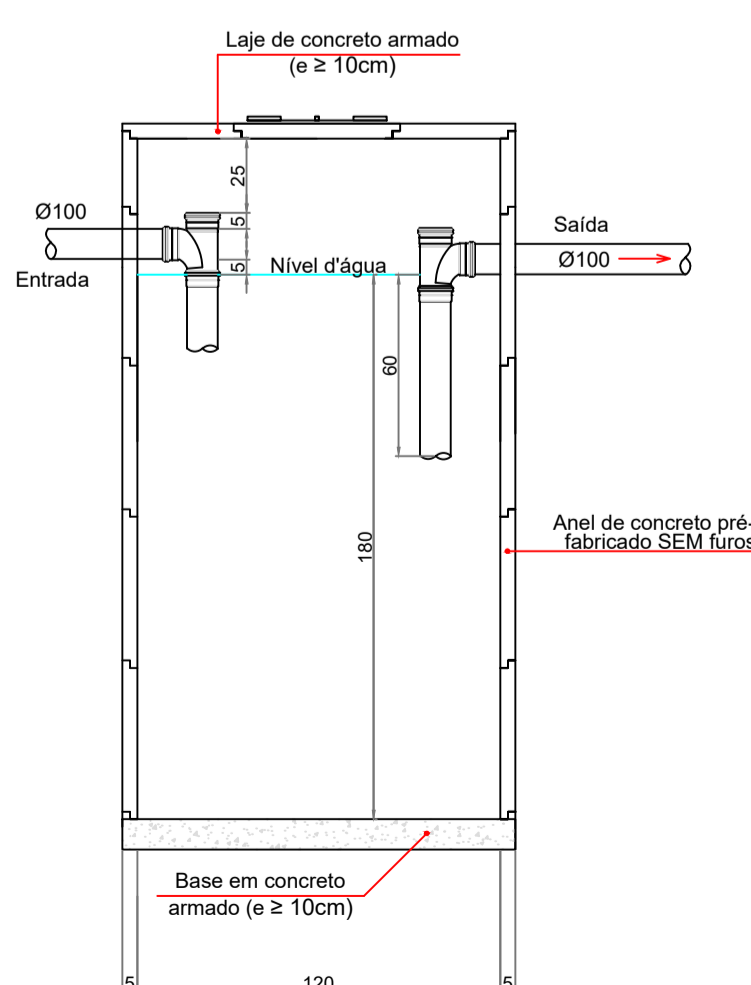


DETALHE CAIXA DE AREIA (CA)  
ESCALA: 1/25

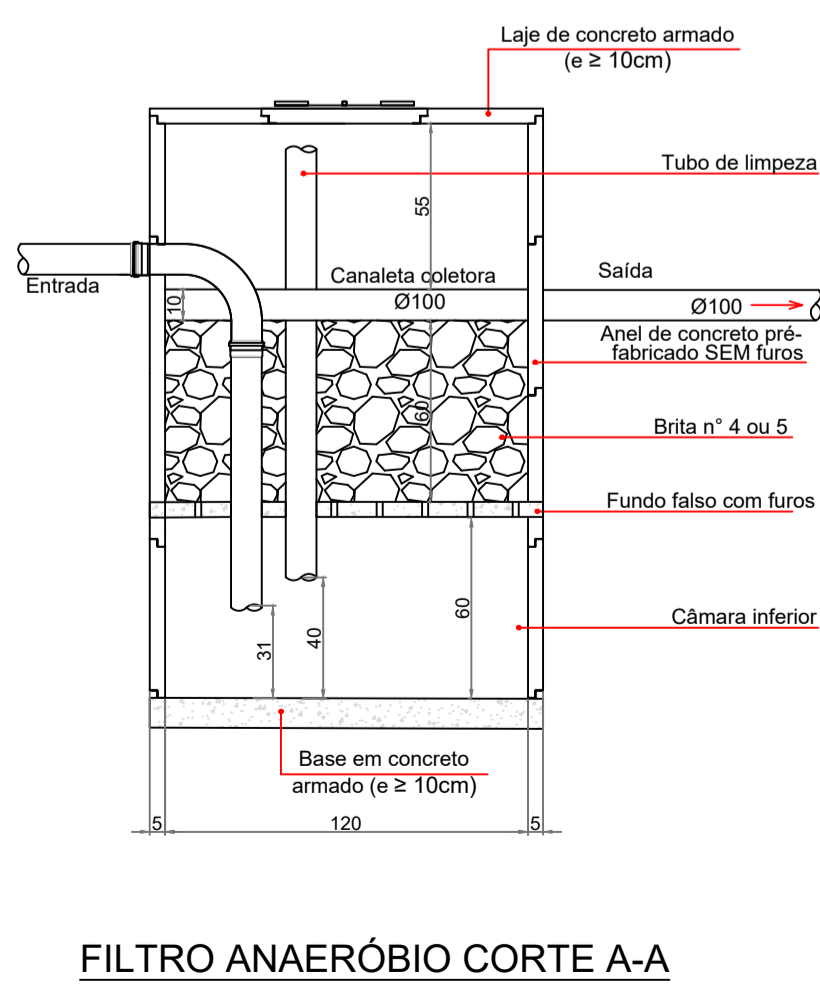


%%TANQUE SÉPTICO  
ESCALA: 1/25

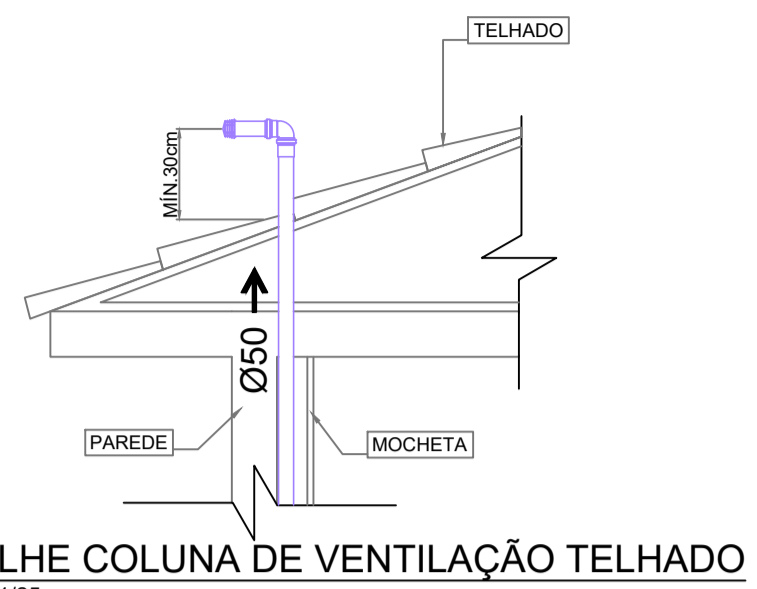
FILTRO ANAERÓBIO  
ESCALA: 1/25



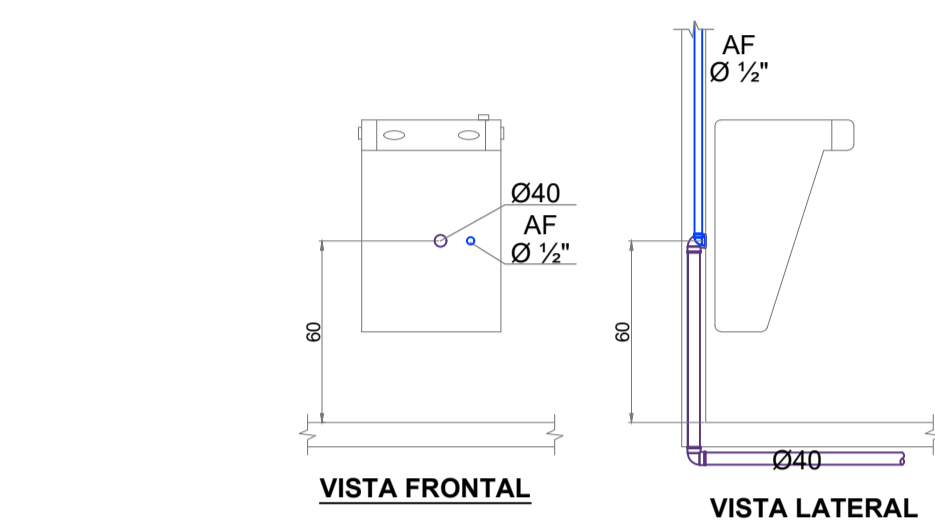
%%TANQUE SÉPTICO CORTE A-A



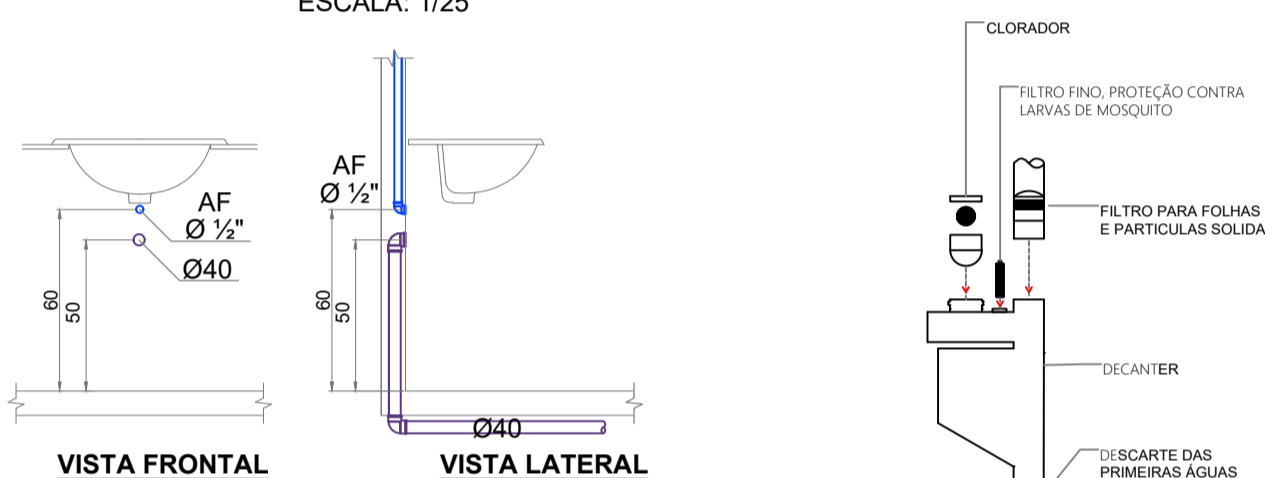
FILTRO ANAERÓBIO CORTE A-A  
ESCALA: 1/25



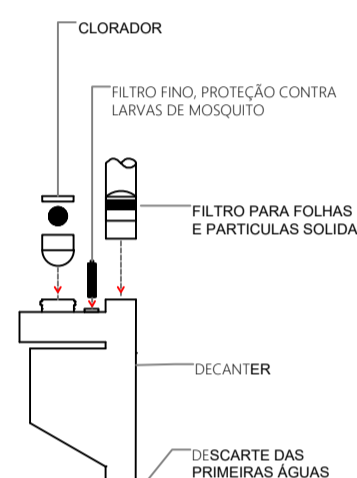
DETALHE COLUNA DE VENTILAÇÃO TELHADO  
ESCALA: 1/25



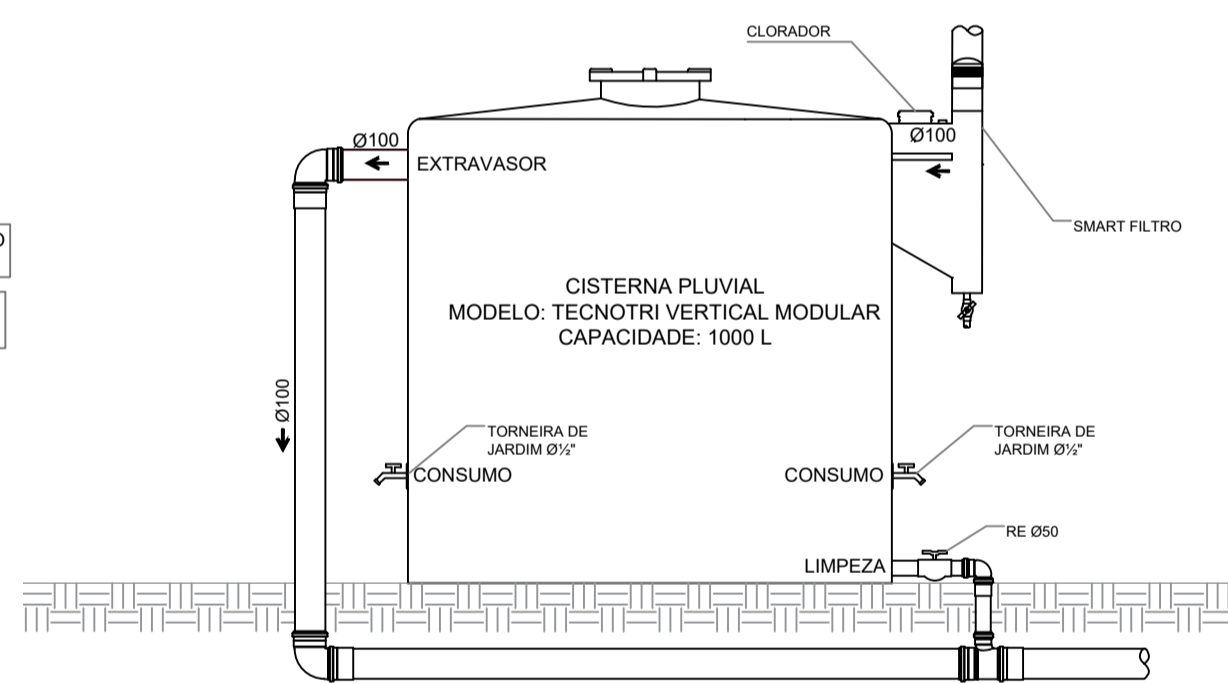
DETALHE BEBEDOURO  
ESCALA: 1/25



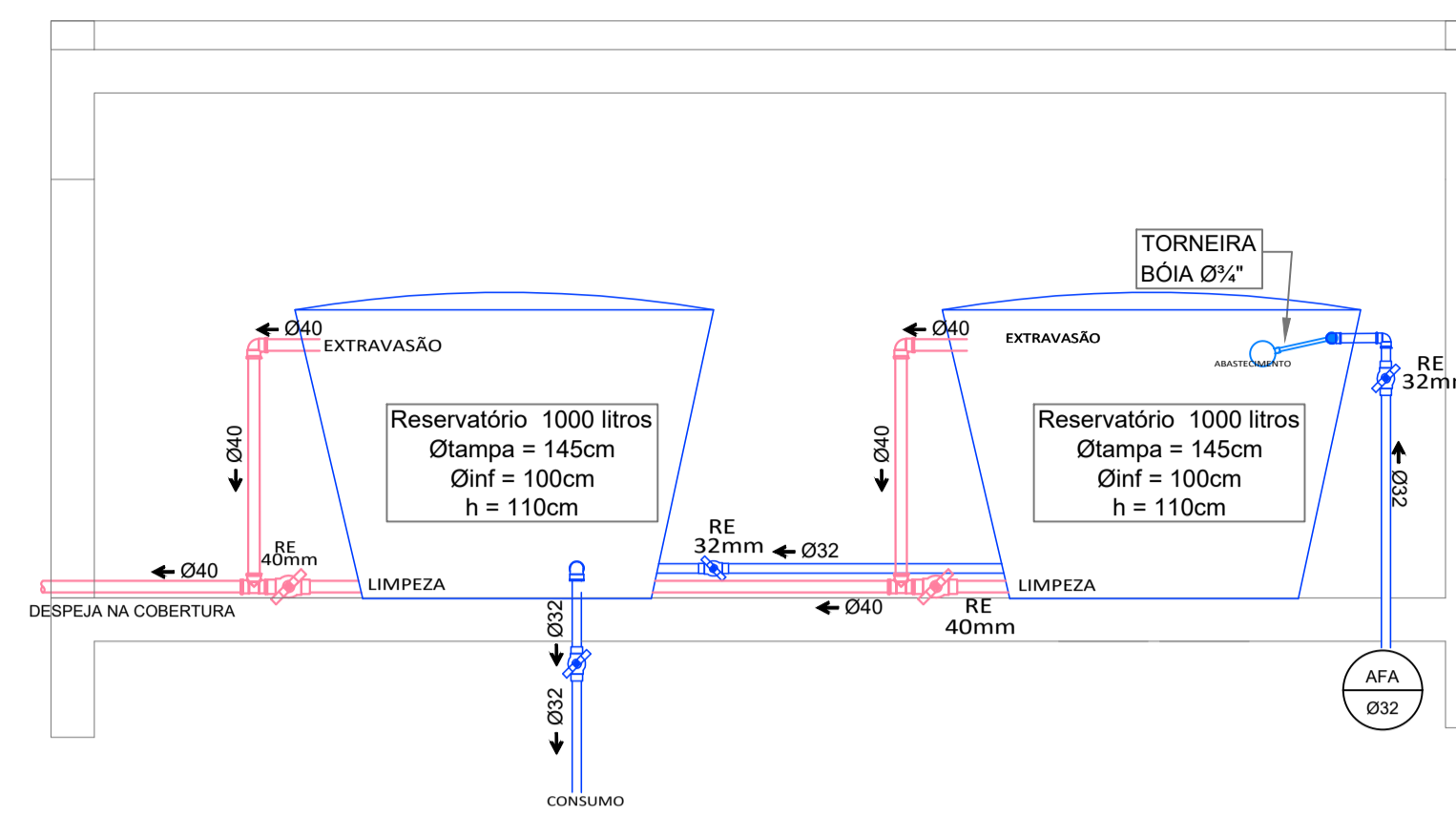
DETALHE LAVATÓRIO DE BANCADA  
ESCALA: 1/25



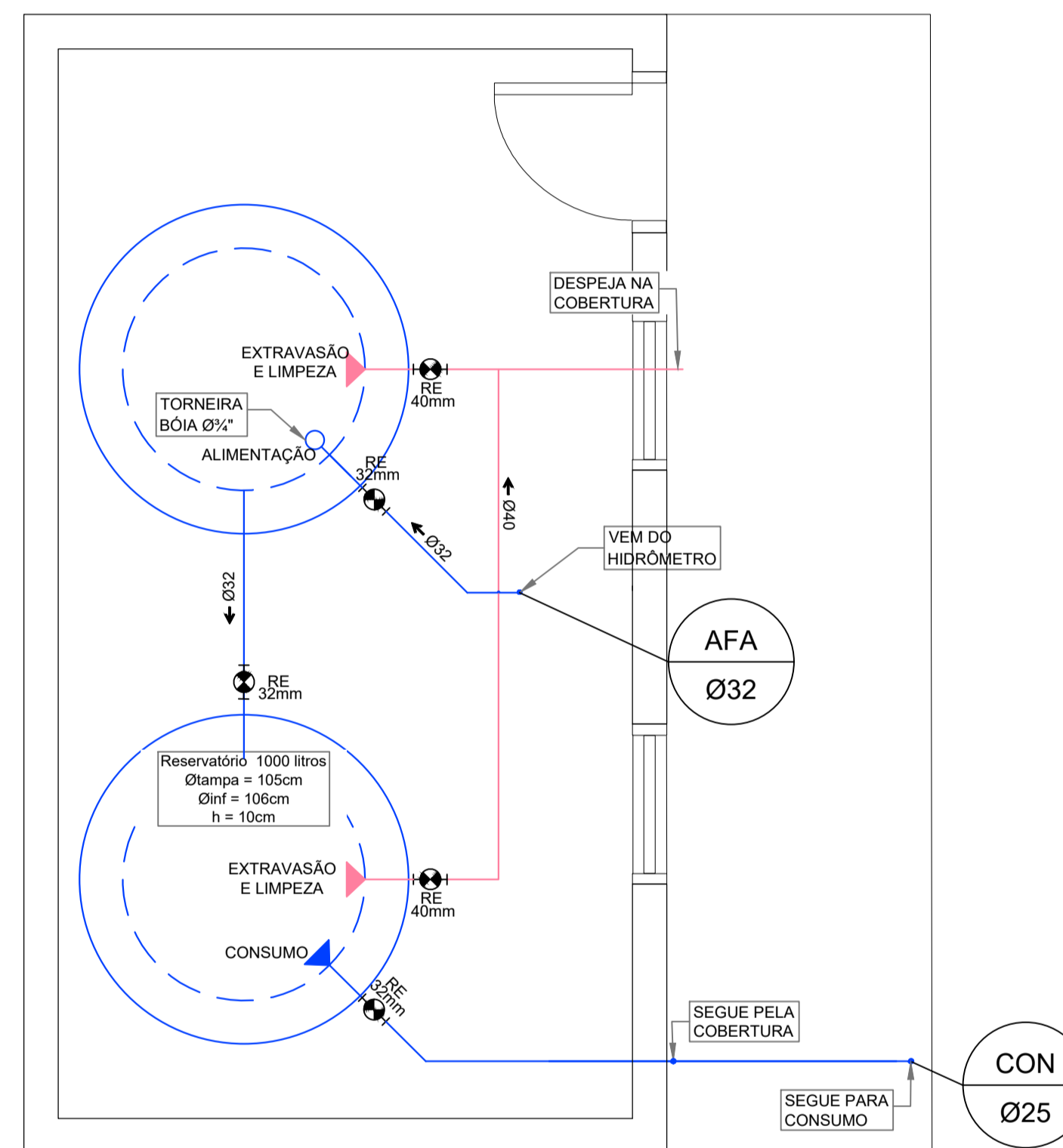
SMART FILTRO  
ESC. 1/25



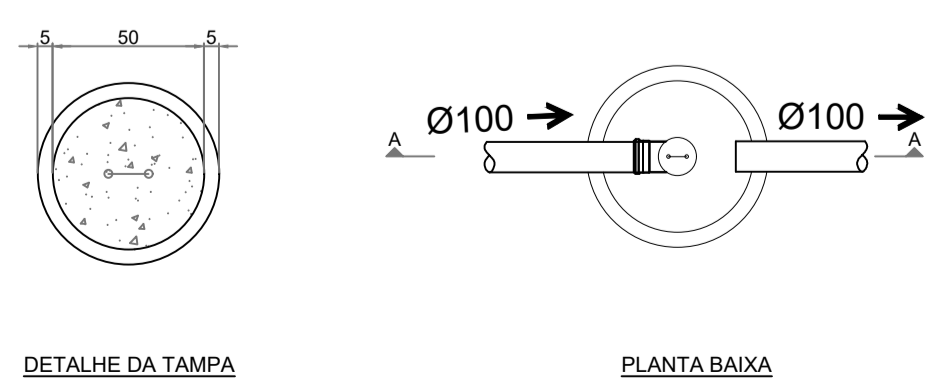
ESQUEMA VERTICAL SISTEMA DE REAPROVEITAMENTO PLUVIAL  
ESC. 1/25



ESQUEMA VERTICAL RESERVATÓRIO  
ESCALA: 1/25

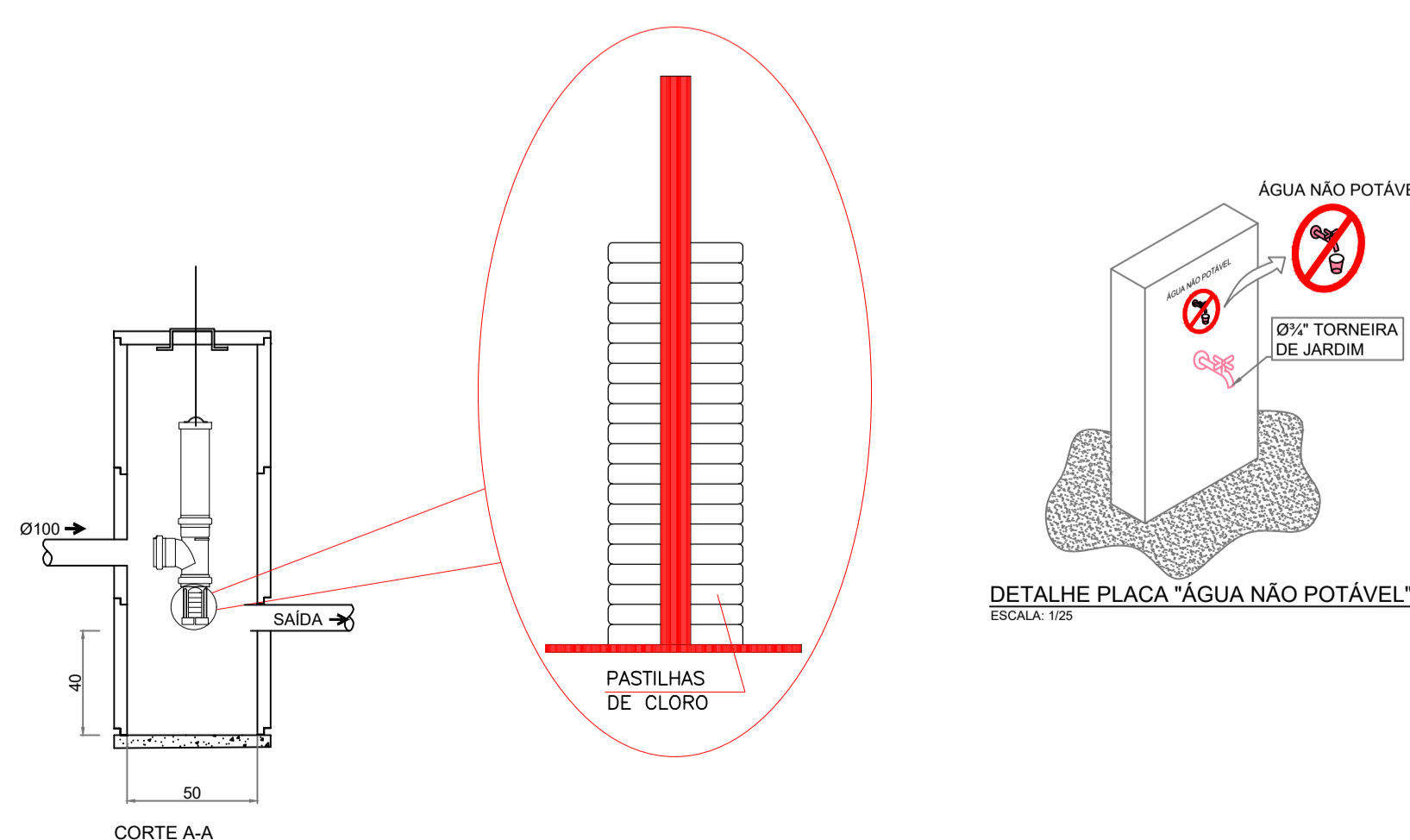


PLANTA BAIXA RESERVATÓRIO  
ESCALA: 1/25



DETALHE CAIXA CLORADORA  
ESCALA: 1/25

CLORADOR:  
O MENOR TEMPO DE DETENÇÃO  
HIDRÁULICA PARA O CONTATO A SER  
CONSIDERADO É DE 30 min.  
O ESGOTO CLORADO DEVE CONTER,  
APÓS O TEMPO DE CONTATO,  
UMA CONCENTRAÇÃO DE CLORO  
LIVRE DE PELO MENOS 0,5 mg/L



DETALHE PLACA "ÁGUA NÃO POTÁVEL"  
ESCALA: 1/25

## LEGENDA HIDROSSANITÁRIO

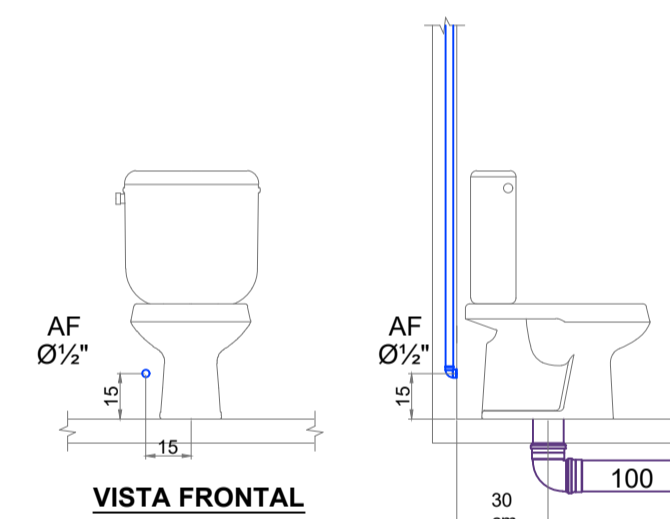
- AAP - ÁGUA DE APROVEITAMENTO PLUVIAL
- CON - ÁGUA FRIA DE CONSUMO
- REC - ÁGUA FRIA DE RECALQUE
- AF - ÁGUA FRIA
- AFA - ÁGUA FRIA DE ABASTECIMENTO
- AP - ÁGUA PLUVIAL
- AQU - ÁGUA QUENTE
- CV - COLUNA DE VENTILAÇÃO
- BA - BANHEIRA
- BE - BEBEDOURO
- CA - CAIXA DE AREIA
- CE - CAIXA DE ESPUMA
- CGP - CAIXA DE GORDURA PEQUENA
- CGS - CAIXA DE GORDURA SIMPLES
- CGD - CAIXA DE GORDURA DUPLA
- CGE - CAIXA DE GORDURA ESPECIAL
- CH - CHUVEIRO (ALTURA 210cm)
- CI - CAIXA DE INSPEÇÃO
- CS 100x50 - CAIXA SIFONADA 100x50x50
- CS 150x50 - CAIXA SIFONADA 150x150x50
- CS 150x75 - CAIXA SIFONADA 150x185x75
- DH - DUCHA HIGIÊNICA
- DR - DRENO AR CONDICIONADO
- FI - FILTRO
- GE - GELADEIRA
- LA - LAVATÓRIO
- MC - MONOCOMANDO
- MI - MICTÓRIO
- MLL - MÁQUINA DE LAVAR LOUÇA
- MLR - MÁQUINA DE LAVAR ROUPA
- PIA - PIA DE COZINHA
- RE - REGISTRO ESFERA
- RG - REGISTRO GAVETA
- RP - REGISTRO PRESSÃO
- TA - TANQUE
- TE - TUBO DE ESPUMA
- TG - TUBO DE GORDURA
- TJ - TORNEIRA DE JARDIM
- TQ - TUBO DE QUEDA
- UN - UNIÃO
- VS - VASO SANITÁRIO
- VDR - VÁLVULA DE DESCARGA

NP IDENTIFICADOR DE PRUMADA  
NR = NOME DA PRUMADA  
Ø = DIÂMETRO

- ÁGUA FRIA TETO-PVC RÍGIDO
- ÁGUA FRIA PISO-PVC RÍGIDO
- ÁGUA QUENTE-PVC RÍGIDO
- PLUVIAL-PVC RÍGIDO
- APROVEITAMENTO-PVC RÍGIDO
- DRENOS-PVC RÍGIDO
- ESGOTO-PVC RÍGIDO
- VENTILAÇÃO-PVC RÍGIDO
- ESPUMA-PVC RÍGIDO
- GORDURA-PVC RÍGIDO

DECLIVIDADES	
Ø RAMAL	DECLIVIDADE MÍNIMAS
Ø 40	3%
Ø 50	3%
Ø 75	2%
Ø 100	1%
Ø 150	1%

\*\*TUBO PLUVIAL MÍN. 0,5%\*\*

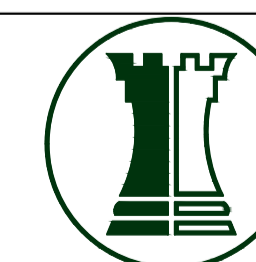


DETALHE VASO SANITÁRIO COM CAIXA ACOPLADA  
ESCALA: 1/25

Nº	DESCRIÇÃO	DATA
R03	COMPATIBILIZAÇÃO COM A NOVA VERSÃO DA ARQUITETURA	23/11/2021
R02	ALTERAÇÕES DO SISTEMA DE TRATAMENTO DE ESGOTO SANITÁRIO	28/10/2021
R01	COMPATIBILIZAÇÃO COM A NOVA VERSÃO DA ARQUITETURA	04/10/2021
R00	ENTREGA PROJETO EXECUTIVO	17/09/2021

ASSINATURAS	CLIENTE:
	PREFEITURA MUNICIPAL DE BIGUAÇU 82.892.308/0001-53
	RESPONSÁVEL TÉCNICO: GUILHERME SILVEIRA DE OLIVEIRA CREA/RSC: 126569-8

## PROJETO HIDROSSANITÁRIO



## ENGEPLANTI

PROJETOS E SUPERVISÃO

Engeplanti Consultoria LTDA / CREA nº 163388-0 / CNPJ 23.002.667/0001-29  
Rua Cristóvão Nunes Pires, 110 - CEP 88910-120 - Florianópolis / Fone: (48) 39669-3345 / e-mail: guilherme@engeplanti.com.br

OBRA:	ETAPA:	PRONCHA:
CASARÃO	EXECUTIVO	HIS
ENDEREÇO: AVENIDA RIO BRANCO, 160, CENTRO, BIGUAÇU/SC	ESCALA: INDICADA	05/05
CONTEÚDO: DETALHES		
ARQUIVO: 118-21_CASARAO_HIS_PE-R03.dwg		