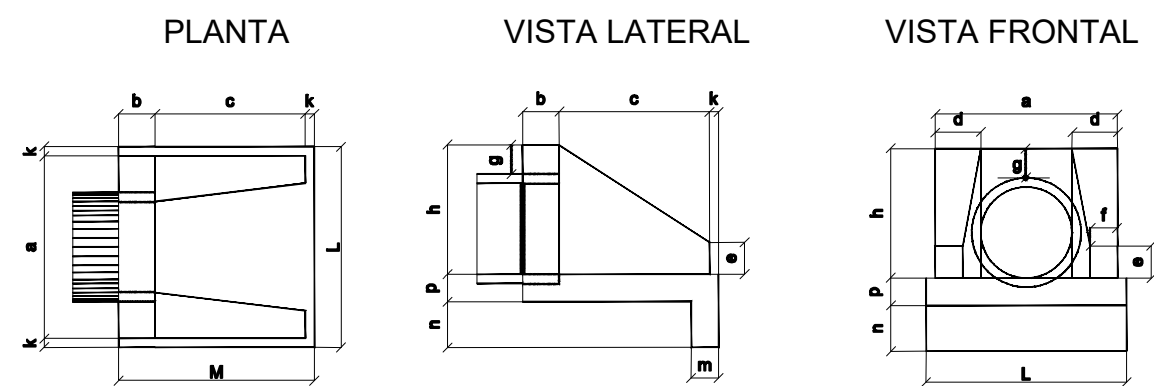


QUANTIDADES MÉDIAS PARA UMA BOCA DE LOBO E ACESSÓRIOS

CÓDIGO	h	ALVENARIA DE BLOCOS DE CONCRETO (m <sup>2</sup> )	ARGAMASSA 1:3 (m <sup>3</sup> )	FORMAS (m <sup>2</sup> )	APD (kg)	CONCRETO fck ≥ 15 MPa (m <sup>3</sup> )	CONCRETO fck ≥ 22 MPa (m <sup>3</sup> )
BLS001	100	3,81	0,06	3,10	4,10	0,25	0,006
BLS002	150	5,68	0,09	3,10	4,10	0,250	0,060
BLS003	200	7,55	0,12	3,10	4,10	0,25	0,006

NOTAS:  
 1 - Dimensões em cm;  
 2 - As quantidades apresentadas incluem a grelha e o rebaixo de concreto

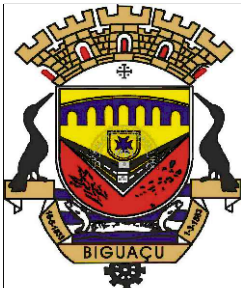
**DETALHE 2 - BOCA DE LOBO SIMPLES (BLS) SEM ESCALA**



DIMENSÕES E CONSUMOS MÉDIOS PARA UMA UNIDADE

Esc.	BUEIRO SIMPLES TUBULAR $\Phi = 80$													formas m <sup>2</sup>	concreto m <sup>3</sup>	cimento saco 50kg	areia m <sup>3</sup>	brita 1 m <sup>3</sup>	brita 2 m <sup>3</sup>	água m <sup>3</sup>	madeira m <sup>3</sup>
	a	b	c	d	e	f	g	h	k	m	n	p	L								
0°	140			30										160	6,83	1,619	7,932	1,101	1,198	0,259	0,171
5°	141			30										161	6,85	1,619	7,934	1,101	1,198	0,259	0,171
10°	142			30										162	6,86	1,620	7,937	1,101	1,199	0,259	0,172
15°	145			31										166	6,95	1,621	7,942	1,102	1,199	0,259	0,174
20°	149	25	145	32	35	15	30	120	10	25	35	25	170	7,06	1,622	7,950	1,103	1,201	0,260	0,176	
25°	154			33									177	7,20	1,624	7,960	1,105	1,202	0,260	0,180	
30°	162			35									185	7,39	1,627	7,971	1,106	1,204	0,260	0,185	
35°	171			37									195	7,66	1,630	7,985	1,108	1,206	0,261	0,191	
40°	183			39									209	8,02	1,633	8,000	1,110	1,208	0,261	0,201	
45°	198			42									226	8,52	1,636	8,017	1,113	1,211	0,262	0,213	

**DETALHE 3 - BUEIRO SIMPLES TUBULAR (BST) SEM ESCALA**



**PREFEITURA MUNICIPAL DE BIGUAÇU**  
 SECRETARIA MUNICIPAL DE PLANEJAMENTO E GESTÃO

REFERÊNCIA: **PROJETO DE PAVIMENTAÇÃO URBANA TRAVESSA MARIA SALOMÉ VENTURA**

PROPRIETÁRIO: PREFEITURA MUNICIPAL DE BIGUAÇU	PROJETO: <b>DRENAGEM</b>
RESPONSÁVEL TÉCNICO: FLÁVIO BOTKE E SILVA ENGENHEIRO CIVIL CREA/SC 090922-3	RUA: TRAVESSA MARIA SALOMÉ VENTURA
DESENHO: FLÁVIO	DATA: JUNHO/2021
ESCALA: INDICADA	FOLHA: 4 / 4