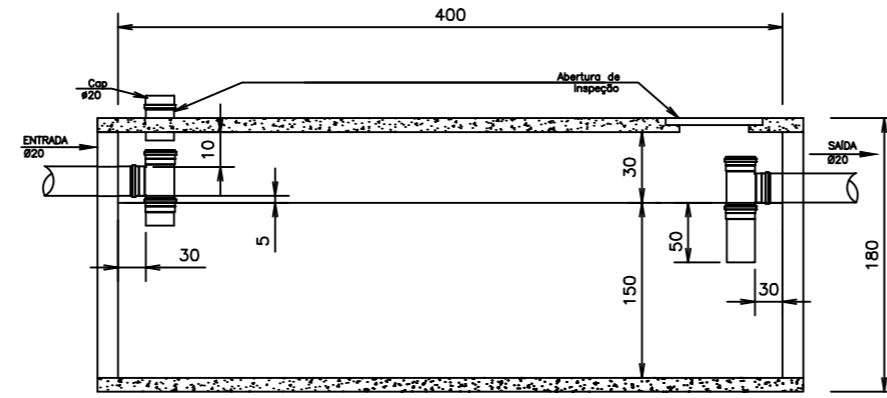


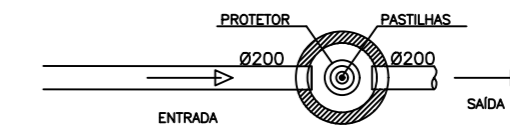
Planta Baixa Fossa Séptica

SEM / ESCALA

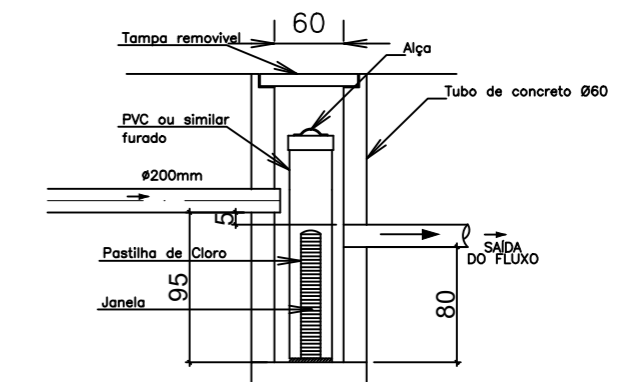


Corte AA Fossa Séptica

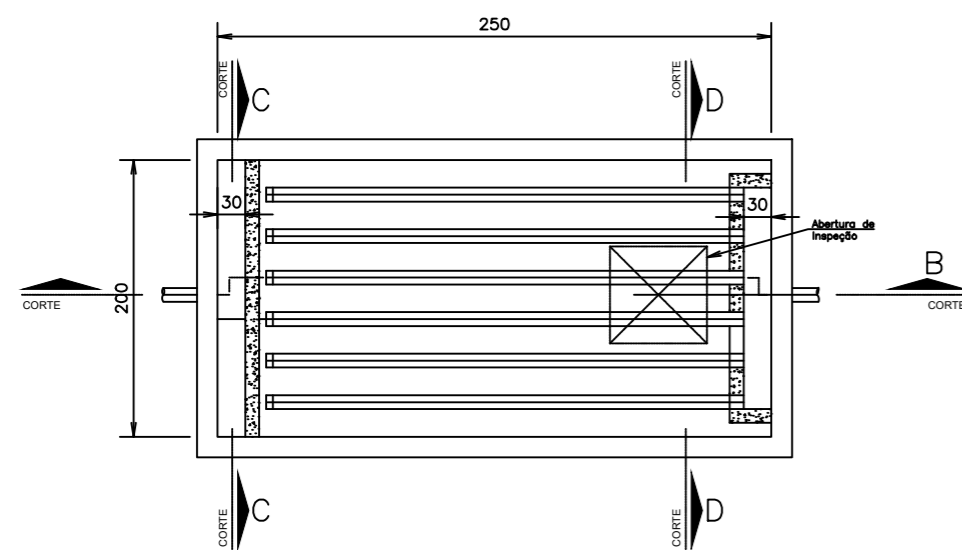
SEM / ESCALA



Planta Baixa Clorador

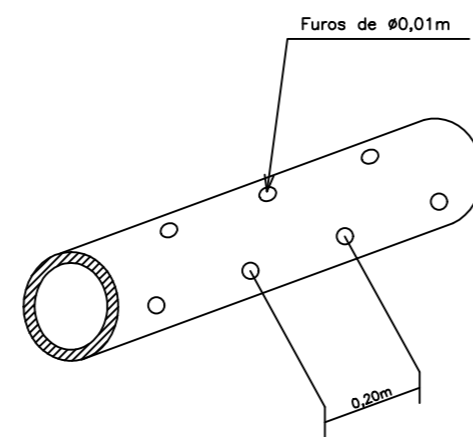


Corte Clorador



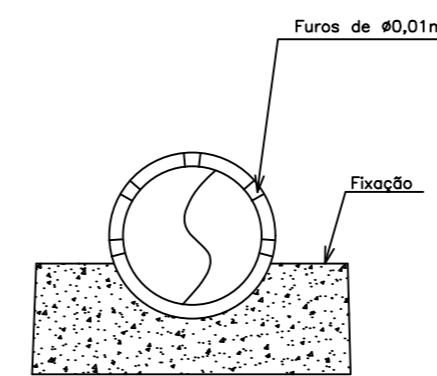
Planta Baixa Filtro Anaeróbio

SEM / ESCALA



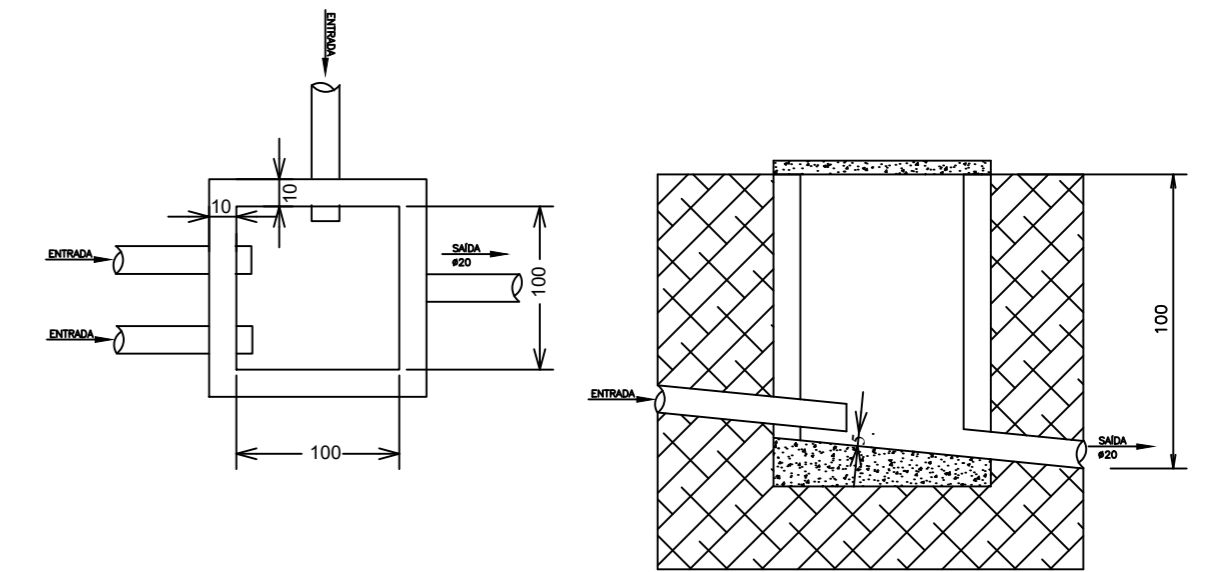
Detalhe do Tubo de Distribuição

SEM / ESCALA



Detalhe da Fixação do Tubo de Distribuição

SEM / ESCALA



Detalhe da Caixa de Inspeção Multipla

S/Escala

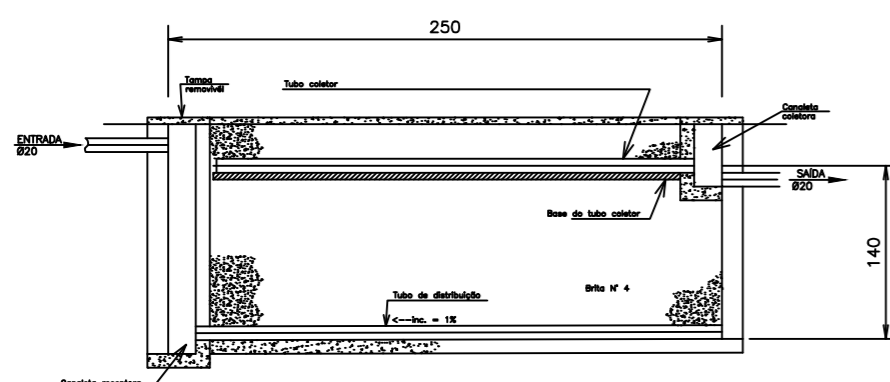
NOTAS:

1 - DADOS CONSIDERADOS:

- Residências Atendidas = 15 residencias
- Número de pessoas = 60 pessoas
- Contribuição em L/DIA = 100 L/DIA por pessoa

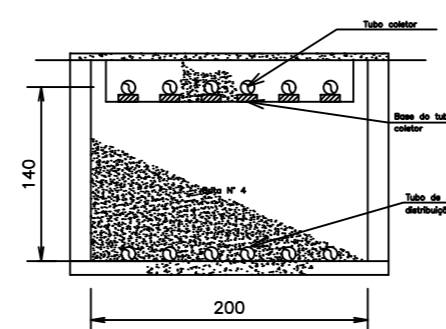
2 - DEVERÁ SER VERIFICADA A EXISTÊNCIA DE CAIXAS DE GORDURA INDIVIDUAIS NAS RESIDÊNCIAS. CASO A RESIDÊNCIA NÃO POSSUA DEVERÁ SER EXECUTADO CONFORME INDICADO NO PROJETO

3 - AS POSIÇÕES INDICADAS NA PLANTA PARA AS CAIXAS DE INSPEÇÃO SÃO REPRESENTATIVAS. DEVERÁ SER VERIFICADA A POSIÇÃO ADEQUADA EM FUNÇÃO DA SITUAÇÃO DE CADA RESIDÊNCIA.



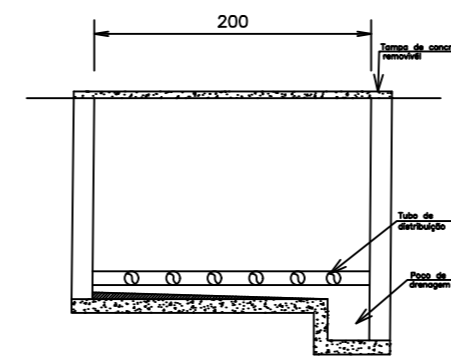
Corte BB Filtro Anaeróbio

SEM / ESCALA



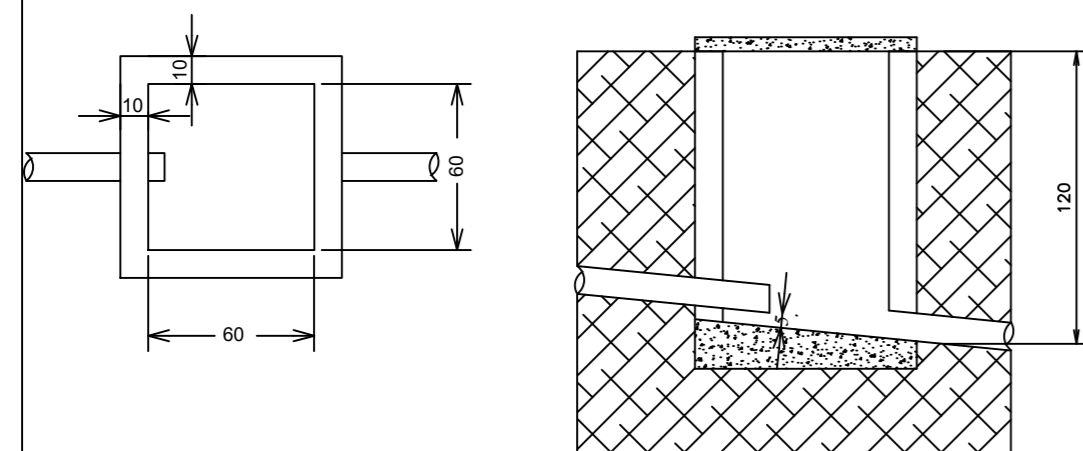
Corte CC Filtro Anaeróbio

SEM / ESCALA



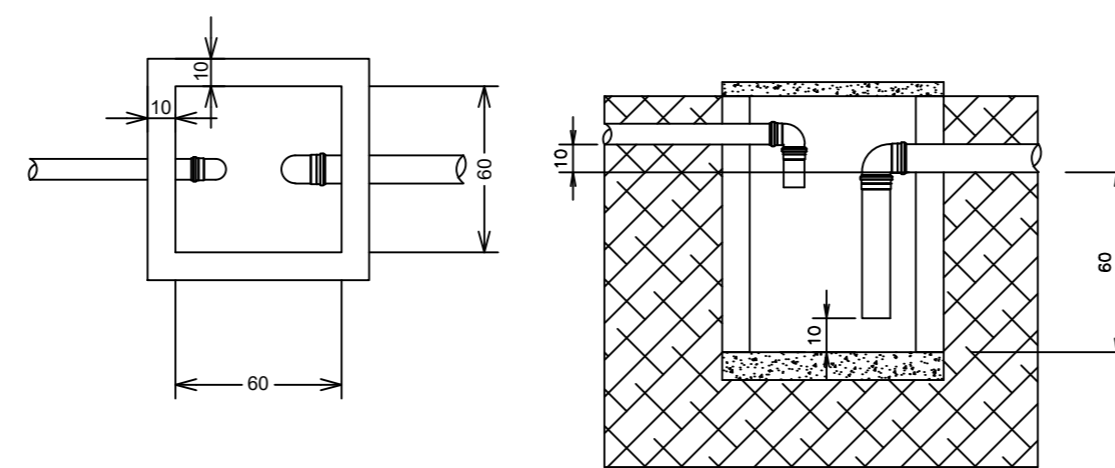
Corte DD Filtro Anaeróbio

SEM / ESCALA



Detalhe da Caixa de Inspeção Individual

S/Escala



Detalhe da Caixa de Gordura (individual)

S/Escala

		<b>PREFEITURA MUNICIPAL DE BIGUAÇU</b> <b>SECRETARIA MUNICIPAL DE PLANEJAMENTO E GESTÃO</b>	
		REFERÊNCIA: <b>SISTEMA DE ESGOTO COLETIVO TIJUQUINHAS</b>	
PROPRIETÁRIO: PREFEITURA MUNICIPAL DE BIGUAÇU	PROJETO: <b>DETALHES</b>		
RESPONSÁVEL TÉCNICO: Flávio Botke e Silva - CREA/SC 090922-3	RUA: João Antonio da Gama	FOLHA: <b>2/2</b>	
DESENHO: Flávio Botke	DATA: Maio/2021	ESCALA: INDICADA	