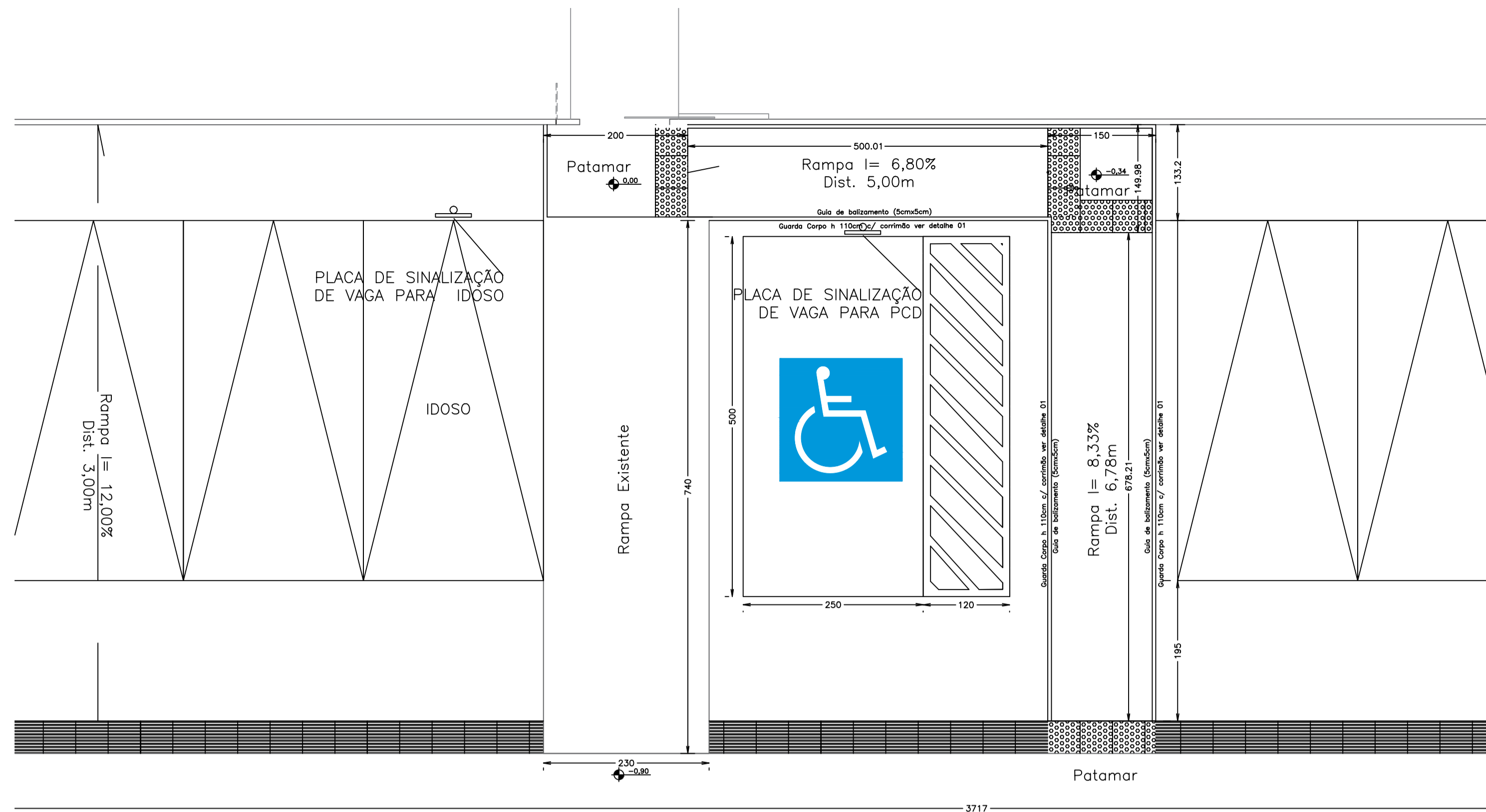
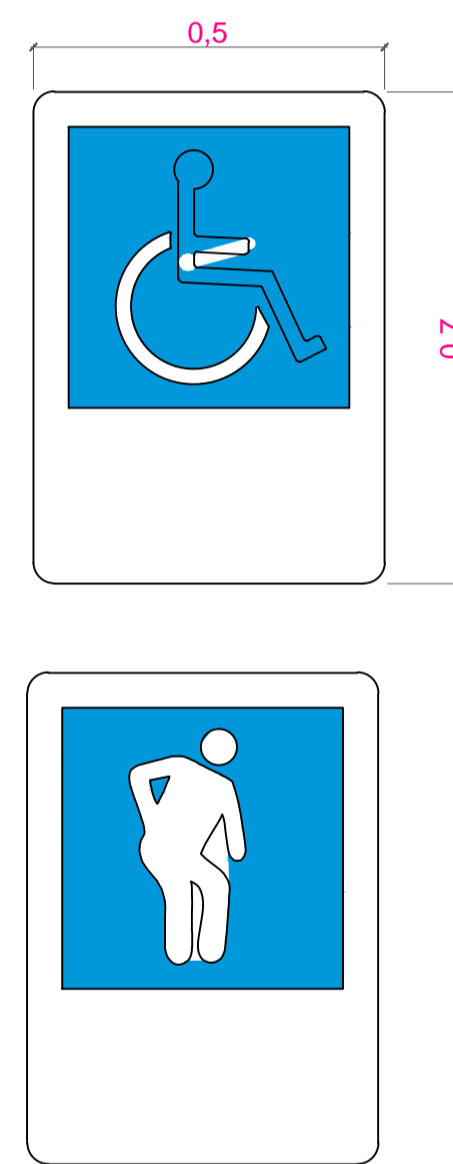


PLANTA DE LOCAÇÃO E COBERTURA  
Escala: 1/100



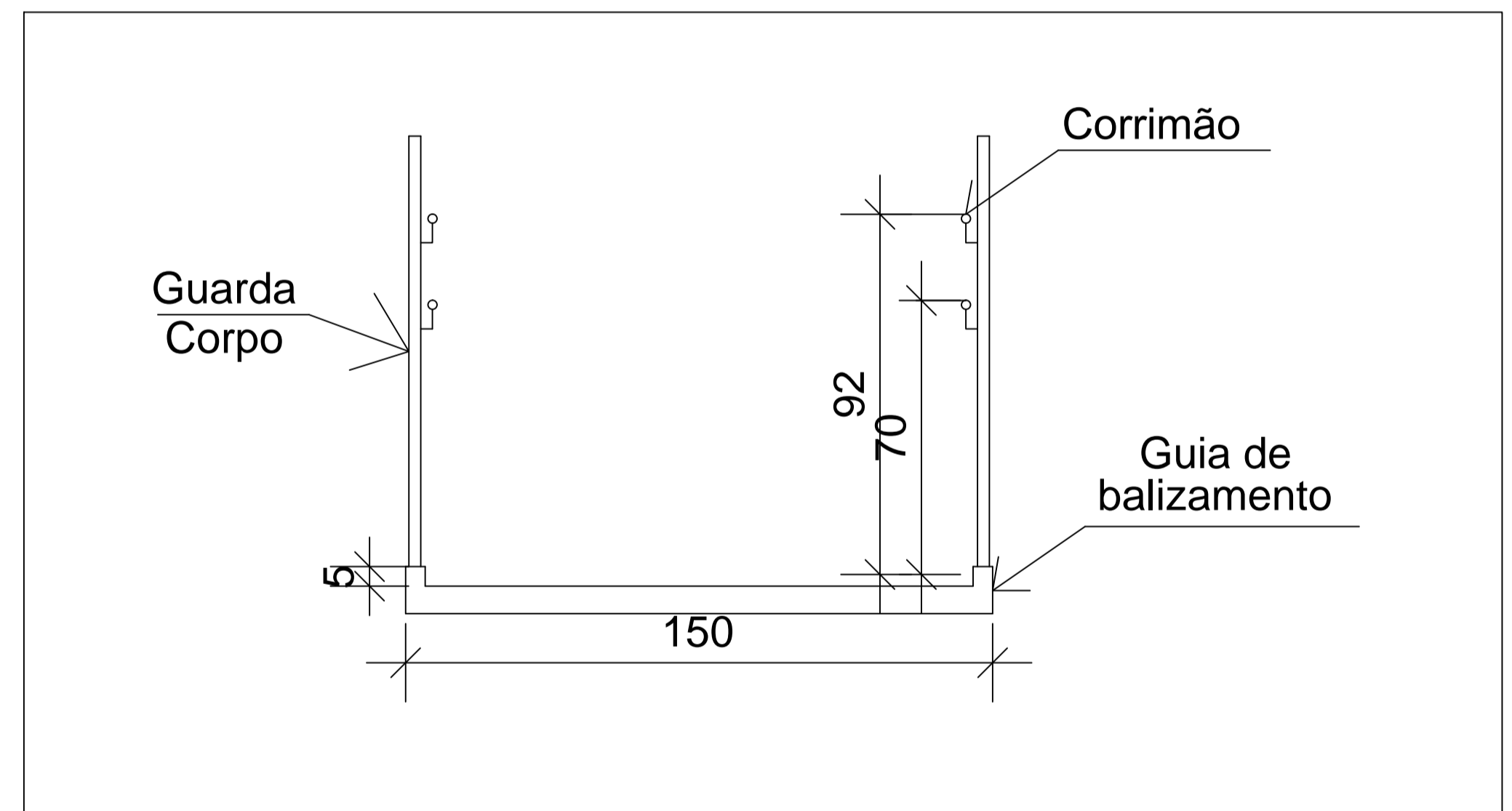
3717



A BORDA INFERIOR DAS PLACAS  
INSTALADAS DEVE FICAR A UMA ALTURA  
LIVRE ENTRE 2,10m E 2,50m EM RELAÇÃO  
AO SOLO.

DETALHE 05: SINALIZAÇÃO  
VERTICAL DE VAGA  
ESCALA = 1/10

Detalhe 01 - Guia de Balizamento



 <b>PREFEITURA MUNICIPAL DE BIGUAÇU</b> SECRETARIA MUNICIPAL DE PLANEJAMENTO E GESTÃO	
REFERÊNCIA: <b>EBM MANOEL ROLDÃO DAS NEVES</b>	
PROPRIETÁRIO: PREFEITURA MUNICIPAL DE BIGUAÇU	PROJETO: <b>RAMPA ACESSÍVEL</b>
RESPONSÁVEL TÉCNICO: <b>GABRIEL CARDOSO</b> Técnico Edificações - CPF 034.763.059-90	RUA: <b>ESTRADA GERAL TRÊS RICHOS, S/N ENCRUZILHADA</b>
DESENHO: MANUELLA	DATA: JUNHO/2021
ESCALA: INDICADA	
FOLHA: <b>1/9</b>	