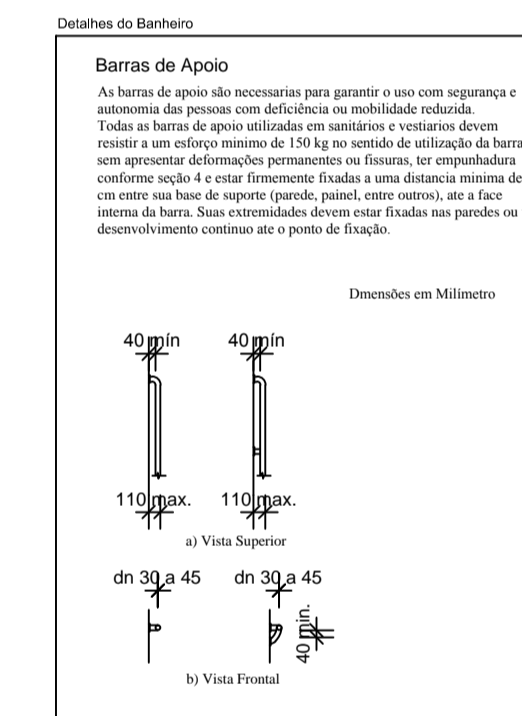
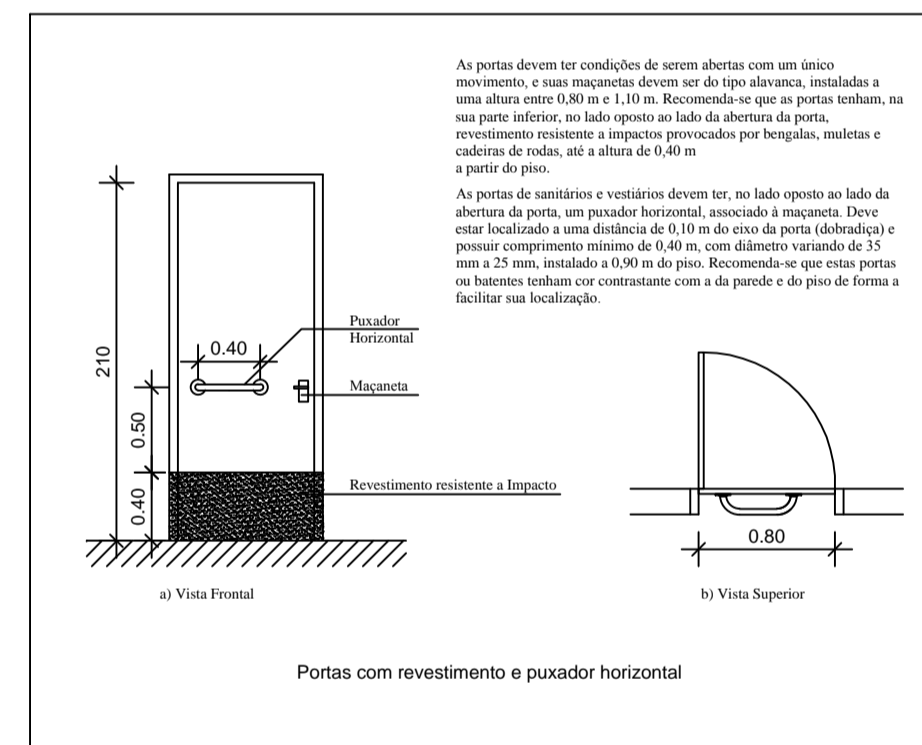
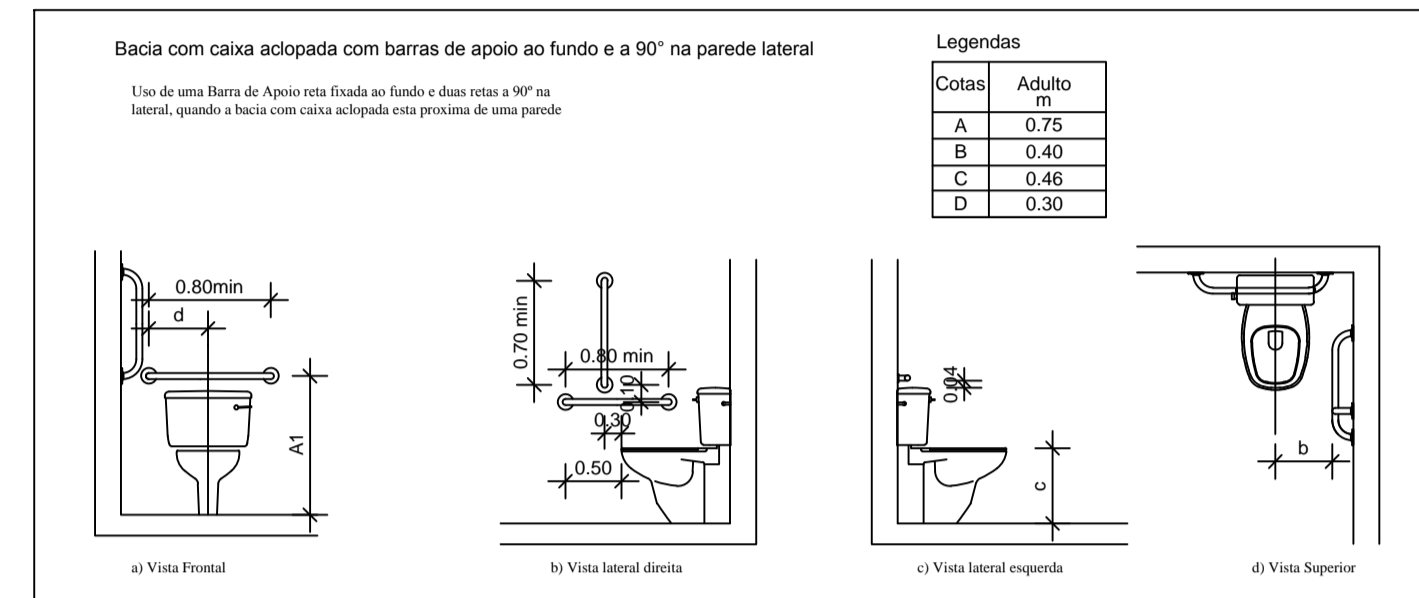


PLANTA BAIXA (BANHEIRO ACESSÍVEL)  
Escala: 1:75

### LEGENDA

- Paredes a serem demolidas
- Paredes a serem construídas
- Louças sanitárias e portas a serem instaladas



|  |   |                        |
|--|---|------------------------|
|  | <b>PREFEITURA MUNICIPAL DE BIGUAÇU</b><br>SECRETARIA MUNICIPAL DE PLANEJAMENTO E GESTÃO |                        |
|  | REFERÊNCIA:<br><b>EBM MANOEL ROLDÃO DAS NEVES</b>                                       |                        |
| PROPRIETÁRIO:<br>PREFEITURA MUNICIPAL DE BIGUAÇU   | PROJETO:<br><b>BANHEIRO ACESSÍVEL</b>   |                        |
| RESPONSÁVEL TÉCNICO:<br><b>GABRIEL CARDOSO</b><br>Técnico Edificações - CPF 034.783.059-50 | RUA:<br><b>ESTRADA GERAL TRÊS RICHOS, S/N ENCRUZILHADA</b>                              | FOLHA:<br><b>2 / 9</b> |
| DESENHO:<br>MANUELLA   | DATA:<br>ABRIL/2021   | ESCALA:<br>INDICADA    |