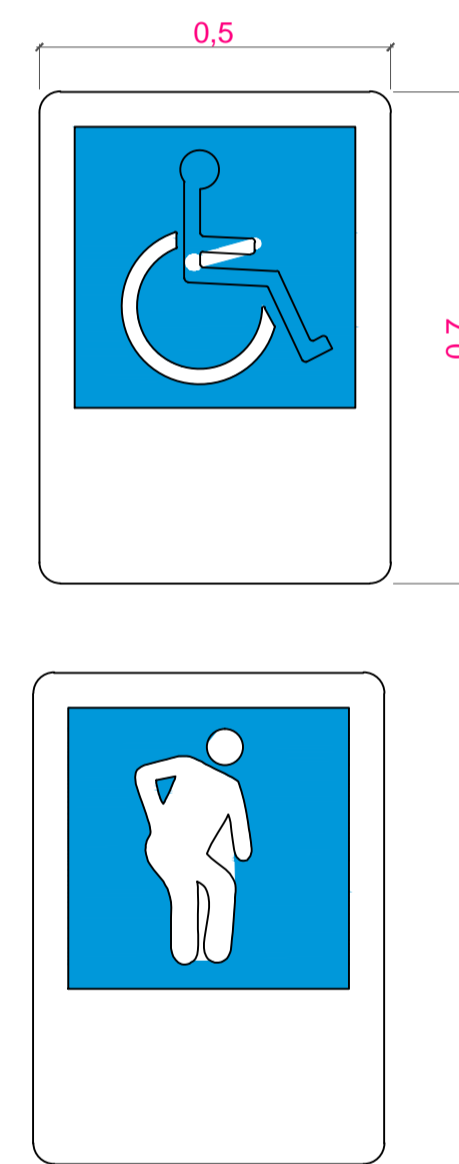
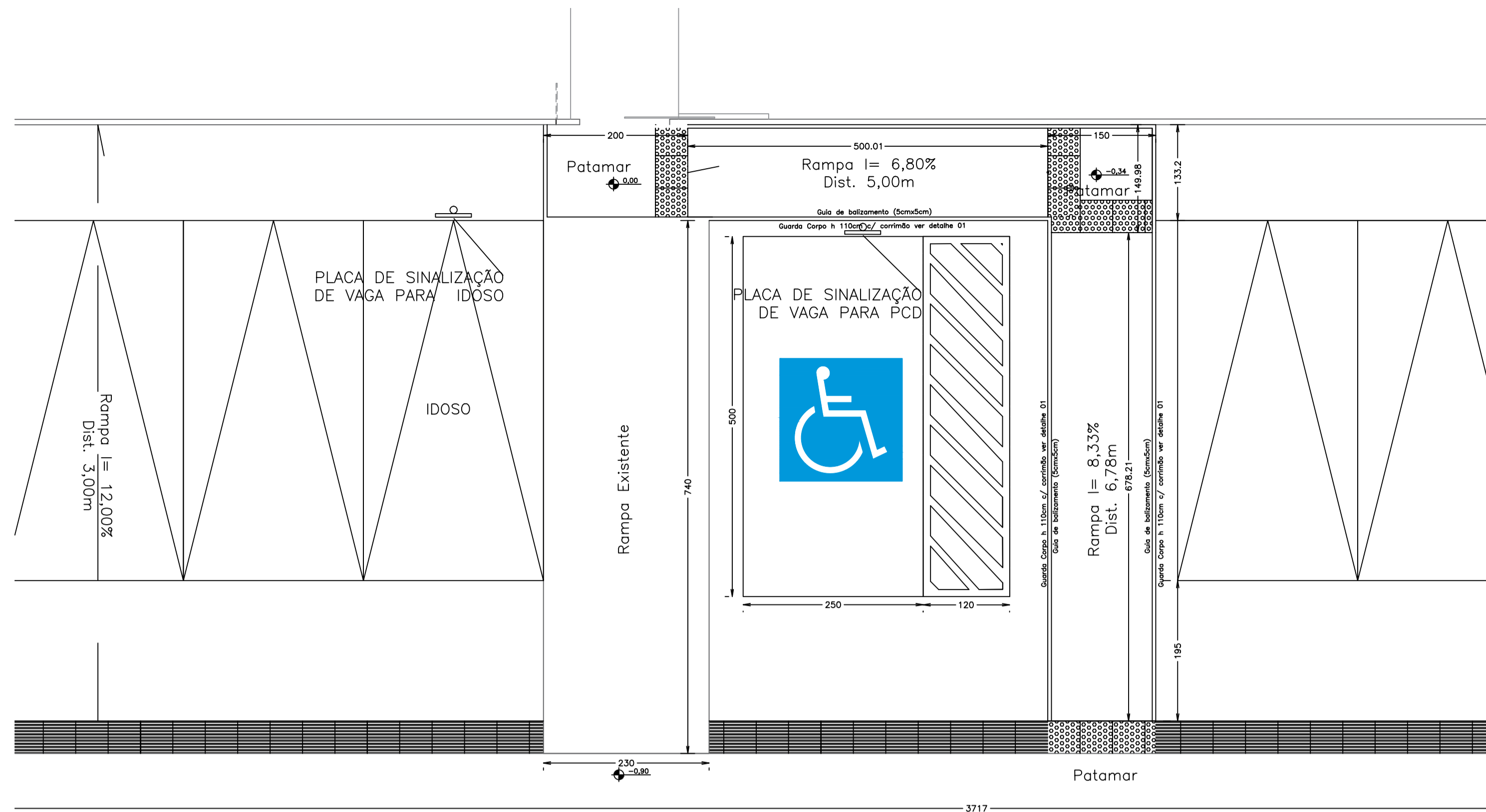


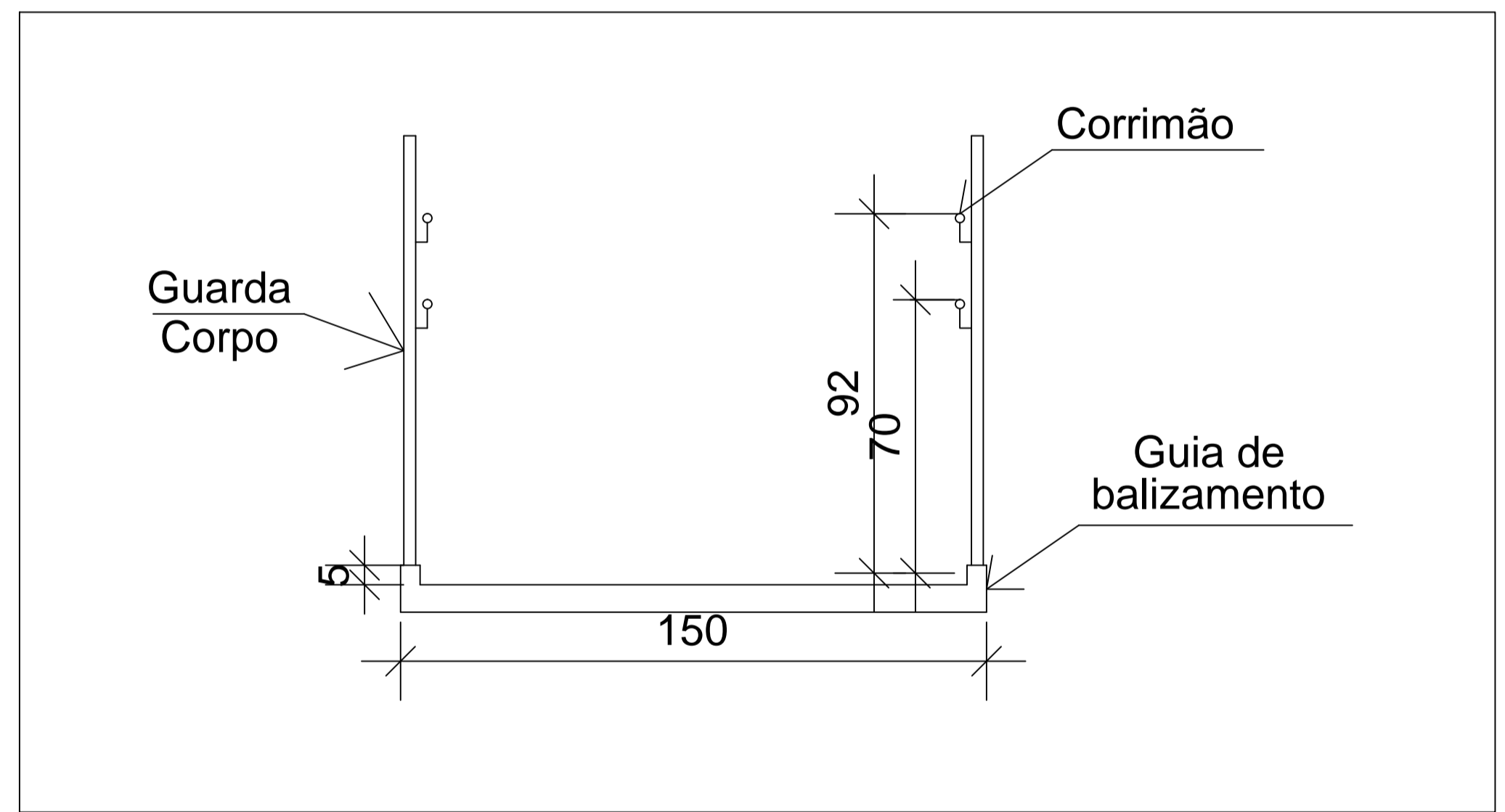
PLANTA DE LOCAÇÃO E COBERTURA
Escala: 1/100




A BORDA INFERIOR DAS PLACAS
INSTALADAS DEVE FICAR A UMA ALTURA
LIVRE ENTRE 2,10m E 2,50m EM RELAÇÃO
AO SOLO.

DETALHE 05: SINALIZAÇÃO
VERTICAL DE VAGA
ESCALA = 1/10

Detalhe 01 - Guia de Balizamento



		PREFEITURA MUNICIPAL DE BIGUAÇU SECRETARIA MUNICIPAL DE PLANEJAMENTO E GESTÃO	
PROPRIETÁRIO: PREFEITURA MUNICIPAL DE BIGUAÇU		REFERÊNCIA: EBM MANOEL ROLDÃO DAS NEVES	
RESPONSÁVEL TÉCNICO: GABRIEL CARDOSO Técnico Edificações - CPF 034.763.059-50		PROJETO: RAMPA ACESSÍVEL	
DESENHO: MANUELLA		DATA: JUNHO/2021	
ESCALA: INDICADA		FOLHA: 1/9	