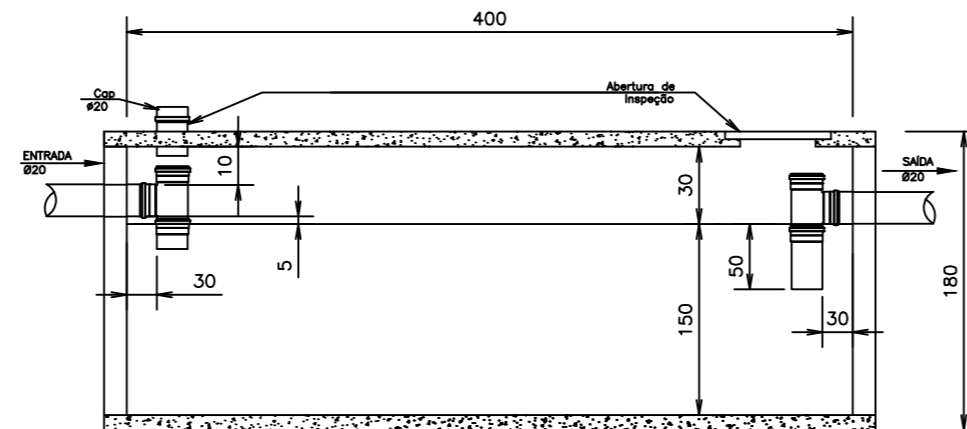
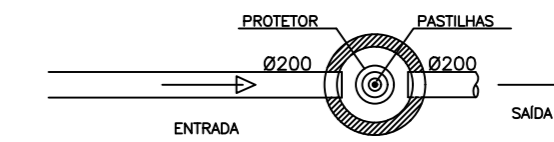


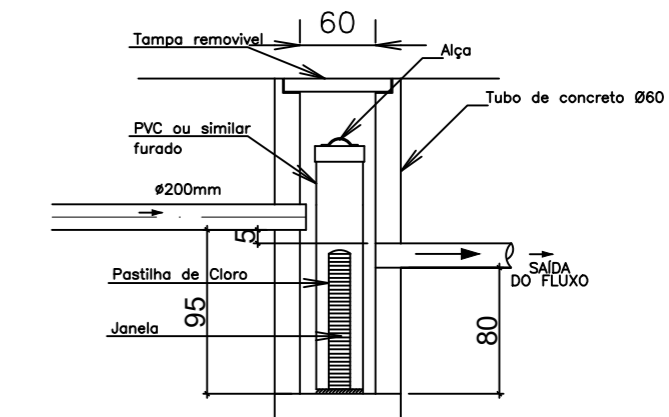
Planta Baixa Fossa Séptica
SEM / ESCALA



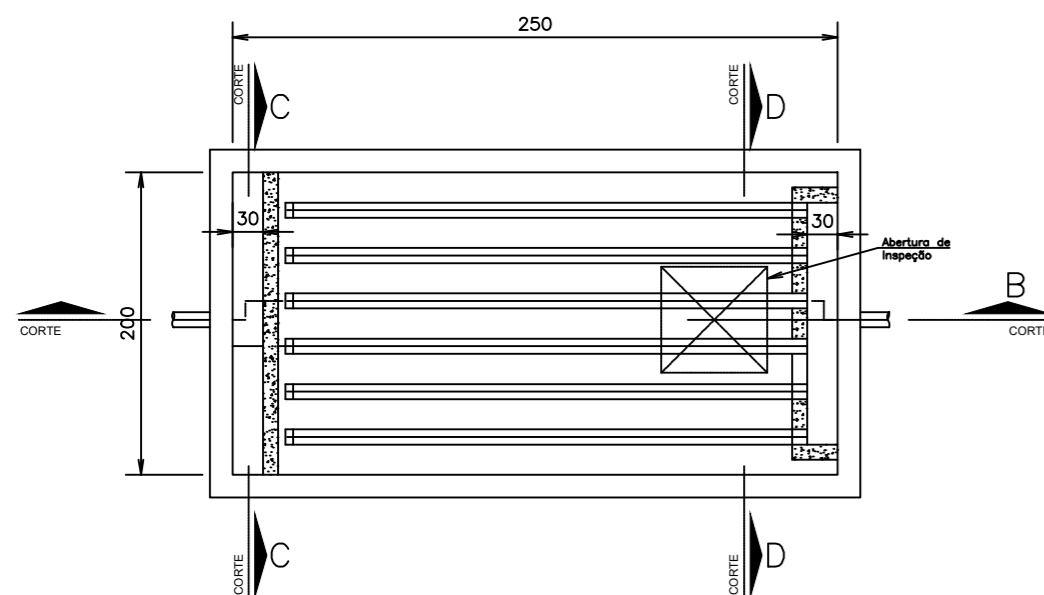
Corte AA Fossa Séptica
SEM / ESCALA



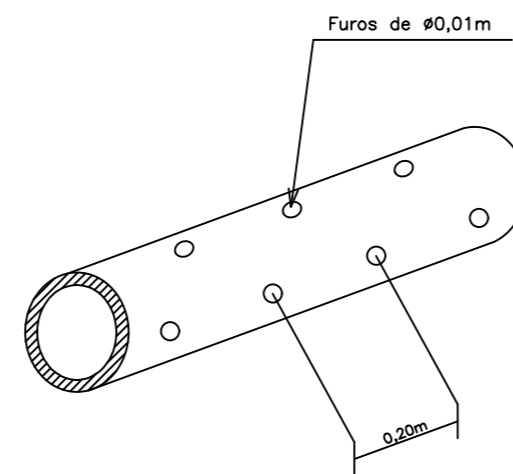
Planta Baixa Clorador



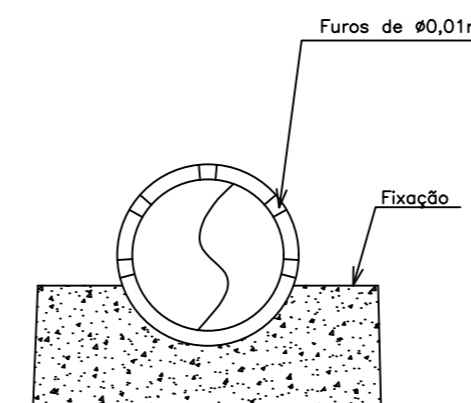
Corte Clorador



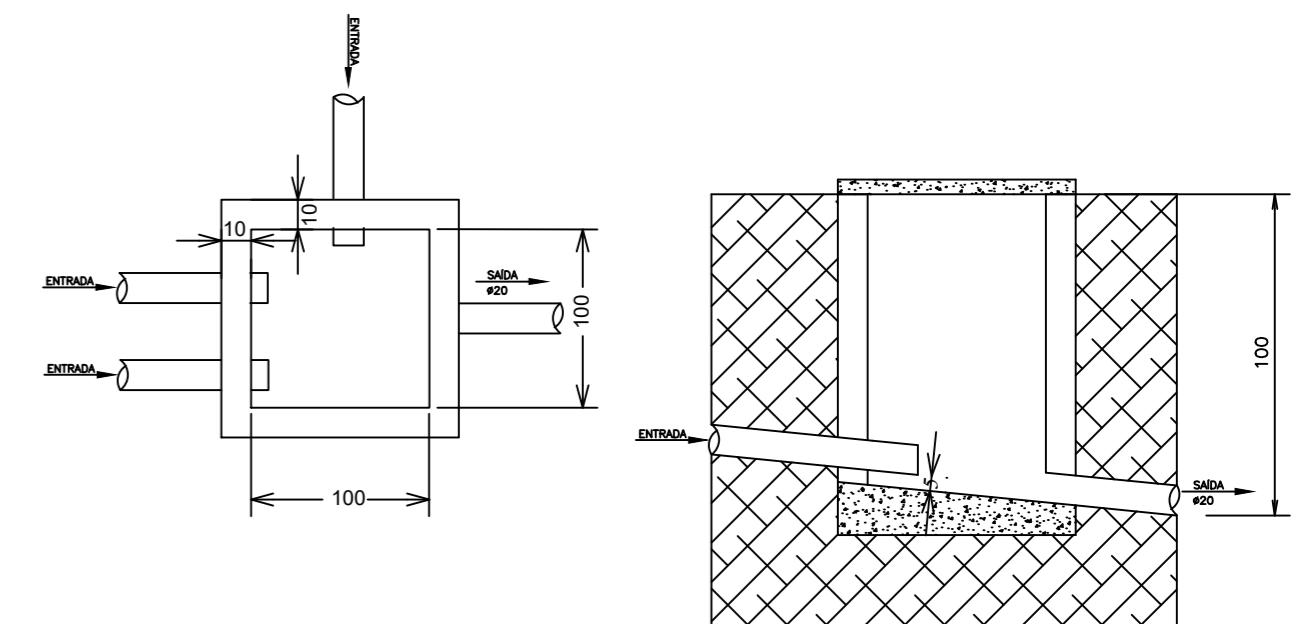
Planta Baixa Filtro Anaeróbio
SEM / ESCALA



Detalhe do Tubo de Distribuição
SEM / ESCALA



Detalhe da Fixação do Tubo de Distribuição
SEM / ESCALA



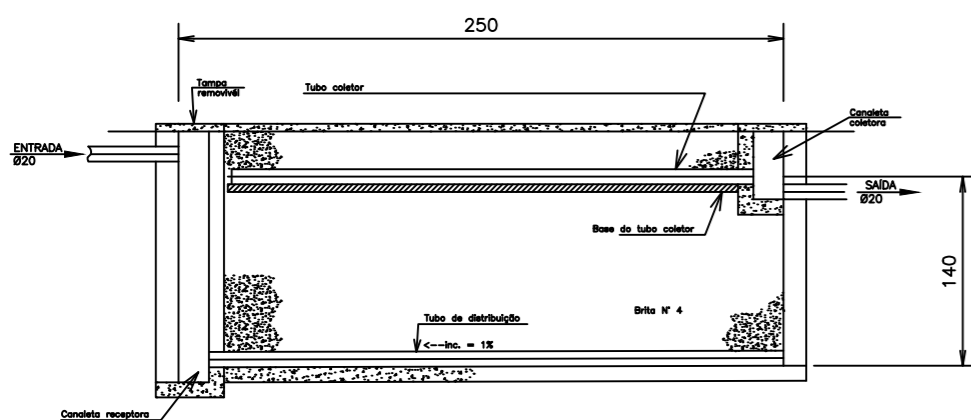
Detalhe da Caixa de Inspeção Múltipla
S/Escala

NOTAS:

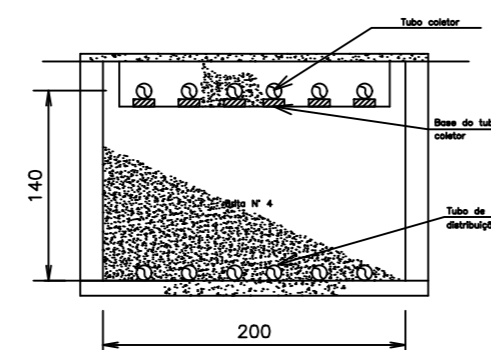
- 1 - DADOS CONSIDERADOS:
 - Residências Atendidas = 15 residências
 - Número de pessoas = 60 pessoas
 - Contribuição em L/DIA = 100 L/DIA por pessoa

2 - DEVERÁ SER VERIFICADA A EXISTÊNCIA DE CAIXAS DE GORDURA INDIVIDUAIS NAS RESIDÊNCIAS. CASO A RESIDÊNCIA NÃO POSSUA DEVERÁ SER EXECUTADO CONFORME INDICADO NO PROJETO

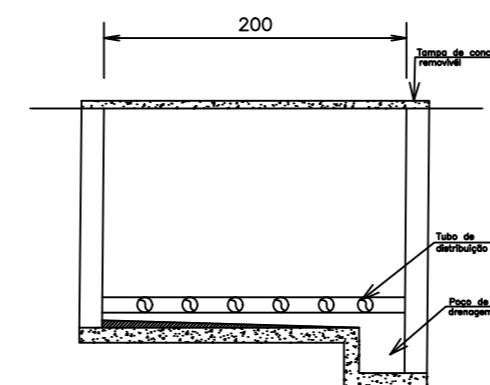
3 - AS POSIÇÕES INDICADAS NA PLANTA PARA AS CAIXAS DE INSPEÇÃO SÃO REPRESENTATIVAS. DEVERÁ SER VERIFICADA A POSIÇÃO ADEQUADA EM FUNÇÃO DA SITUAÇÃO DE CADA RESIDÊNCIA.



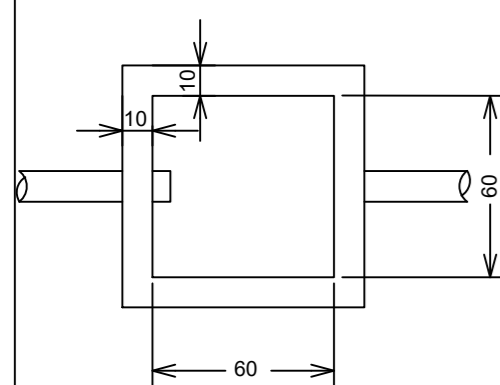
Corte BB Filtro Anaeróbio
SEM / ESCALA



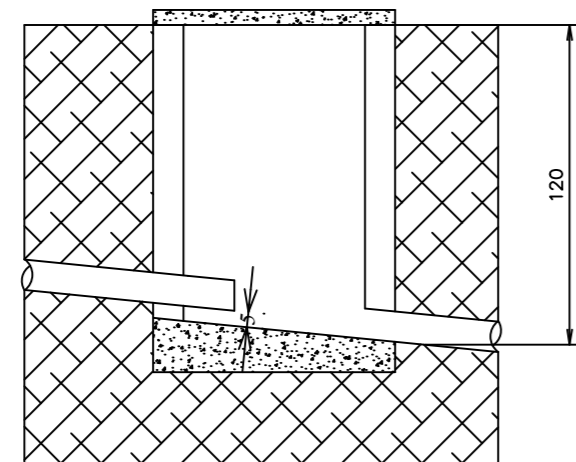
Corte CC Filtro Anaeróbio
SEM / ESCALA



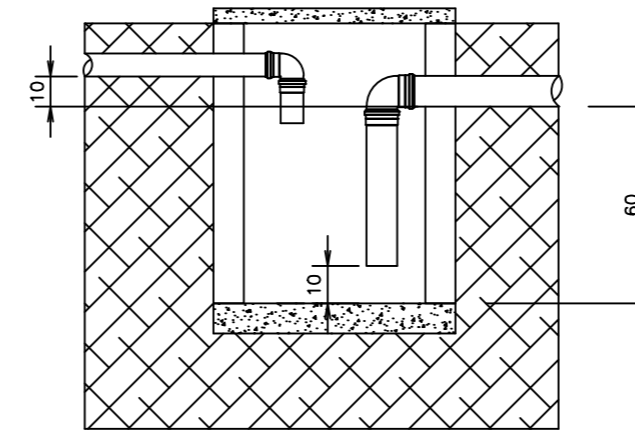
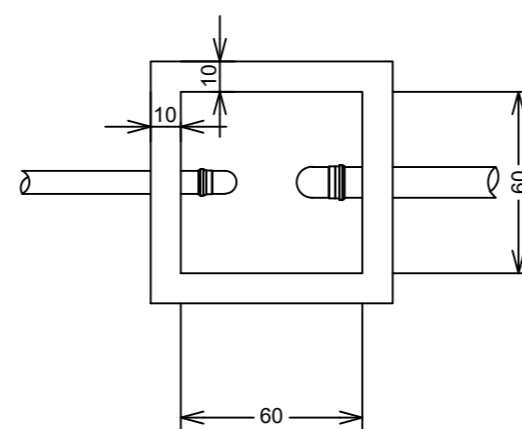
Corte DD Filtro Anaeróbio
SEM / ESCALA




Detalhe da Caixa de Inspeção Individual
S/Escala



Detalhe da Caixa de Gordura (individual)
S/Escala



		PREFEITURA MUNICIPAL DE BIGUAÇU SECRETARIA MUNICIPAL DE PLANEJAMENTO E GESTÃO	
		REFERÊNCIA: SISTEMA DE ESGOTO COLETIVO TIJUQUINHAS	
PROPRIETÁRIO: PREFEITURA MUNICIPAL DE BIGUAÇU	PROJETO: DETALHES		2/2
RESPONSÁVEL TÉCNICO: Flávio Botke e Silva - CREA/SC 090922-3	RUA: João Antonio da Gama	FOLHA:	
DESENHO: Flávio Botke	DATA: Maio/2021	ESCALA: INDICADA	