

**PLANTA BAIXA**

ESCALA: 1:50

**SIMBOLOGIA**

- TUBULAÇÃO DE ÁGUA FRIA - PVC
- ⊕ JOELHO 90° PVC
- ⊕ TÊ 90° PVC
- ➔ SENTIDO DO FLUXO
- ⊙ CAIXA SIFONADA 150x150x50 mm

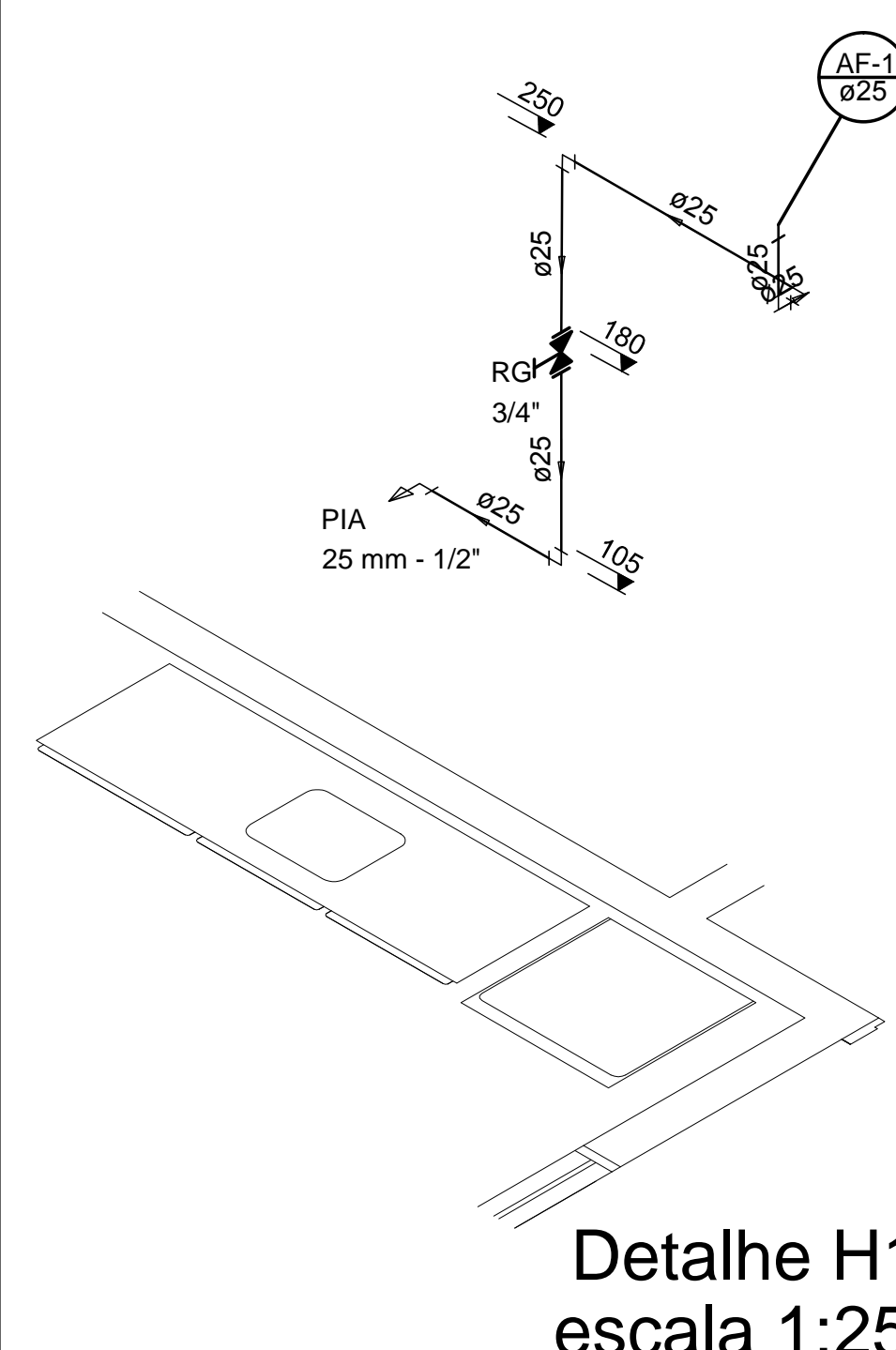
**ABREVIATURAS**

- AF ÁGUA FRIA
- RG REGISTRO DE GAVETA
- VS VASO SANITÁRIO
- LV LAVATÓRIO
- MIC MICTÓRIO
- CH CHUVEIRO
- VDM VÁLVULA DE DESCARGA MICTÓRIO
- TOR TORNEIRA

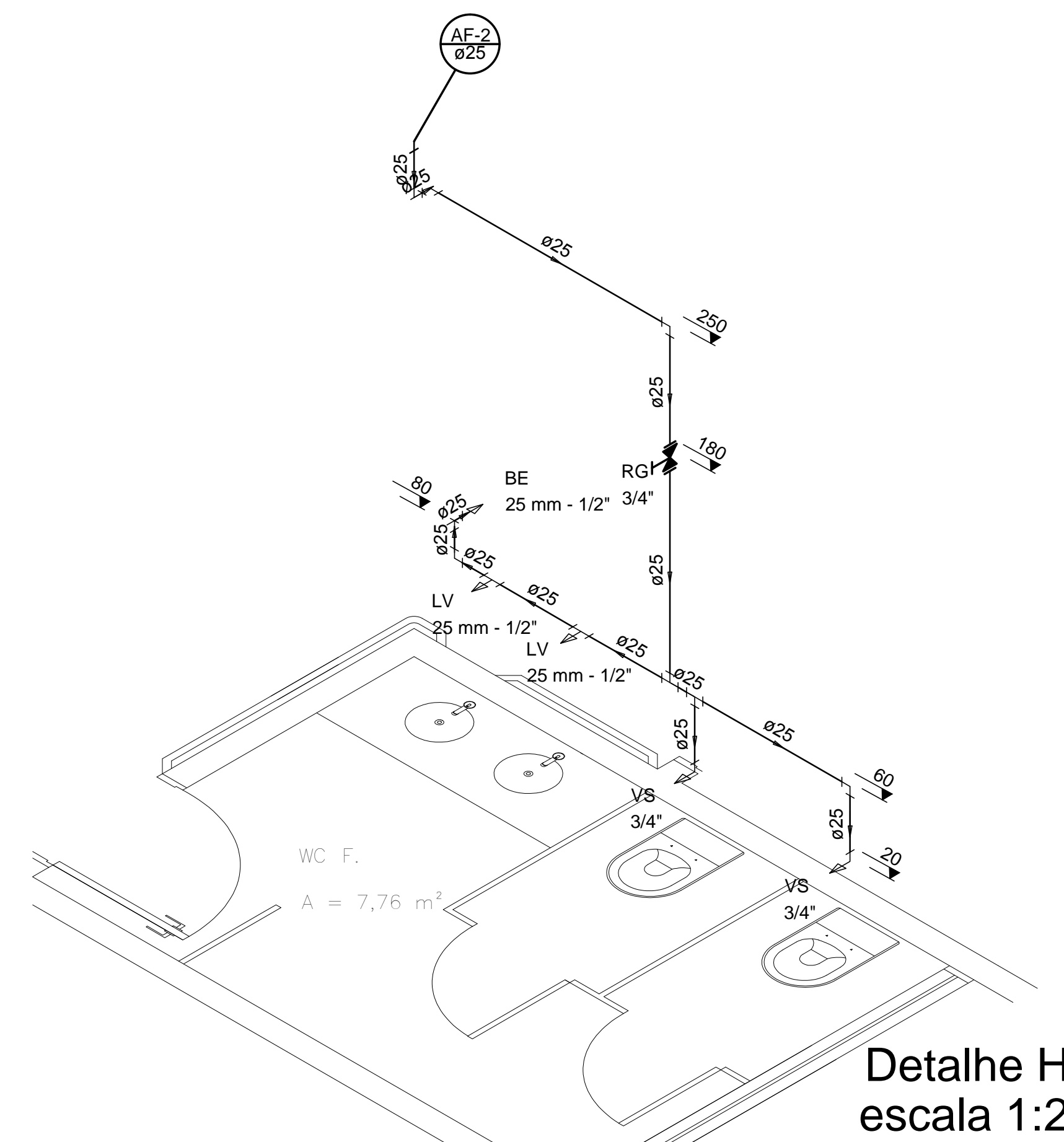
**PONTOS DE ÁGUA**

**ALTURA EM RELAÇÃO AO PISO**

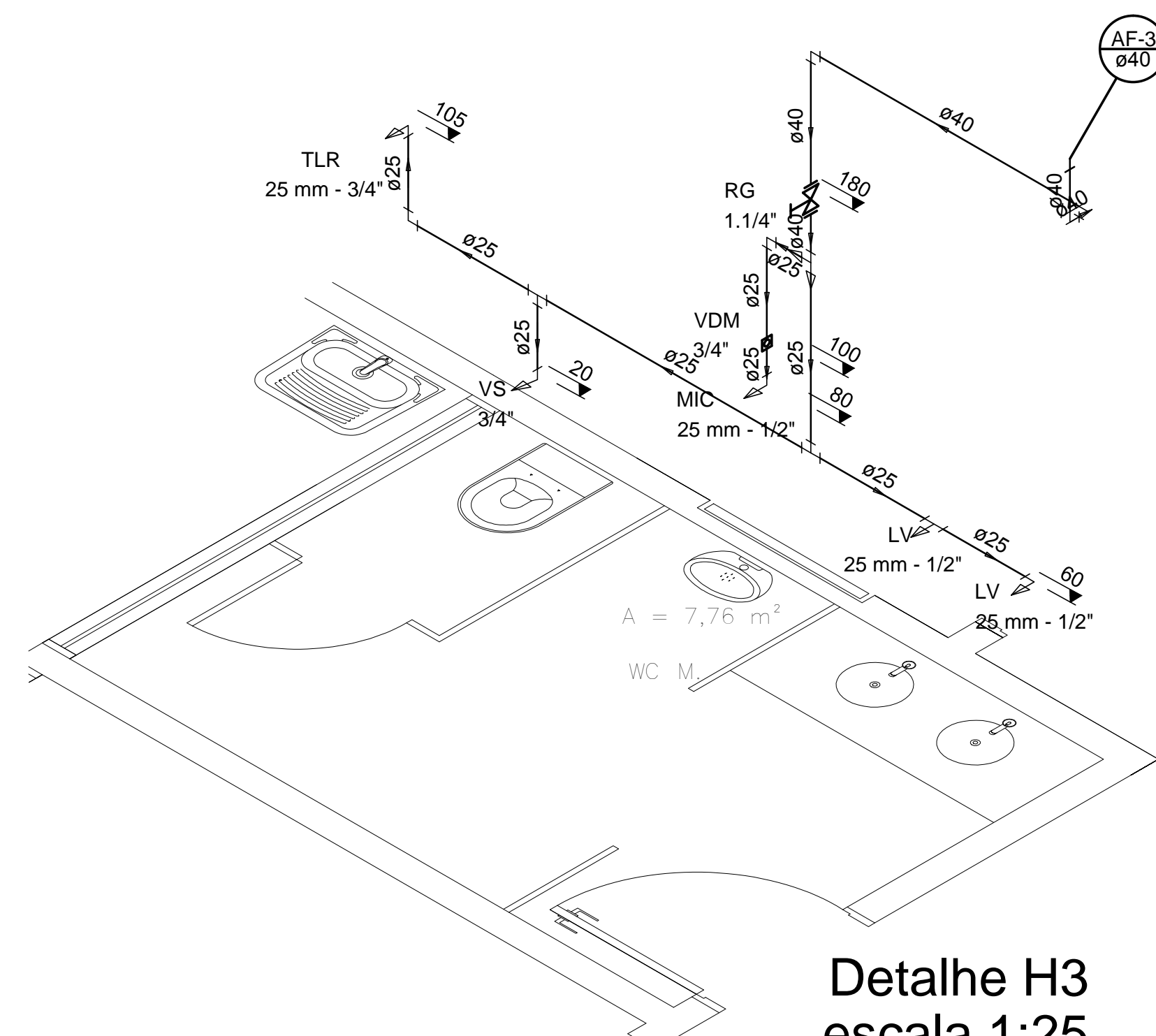
- VASO SANITÁRIO CAIXA ACOPLADA 0,20 m
- MICTÓRIO 0,80 m
- LAVATÓRIO 0,60 m
- REGISTRO GAVETA 1,80 m
- PIA 1,05 m
- VÁLVULA DESCARGA MICTÓRIO 1,00 m
- TORNEIRA 0,30 m
- TANQUE DE LAVAR ROUPA 1,05 m



**Detalhe H1**  
escala 1:25



**Detalhe H2**  
escala 1:25



**Detalhe H3**  
escala 1:25



NOME DO PROJETO : SST - SECRETARIA DE ESTADO DA ASSISTÊNCIA SOCIAL, TRABALHO E HABITAÇÃO

LOCAL: DIVERSAS LOCALIDADES DO ESTADO

TIPO DE PROJETO: HIDROSSANITÁRIO

CARACTERÍSTICAS: PROJETO PADRÃO - CREAS

PLANTA BAIXA/DETALHES ISOMÉTRICOS

AUTOR DO PROJETO: ENG. CIVIL ROBERTO DANIEL GEVAERD

CREA/SC 041750-9

AVALIUS ENGENHARIA E AVALIAÇÕES LTDA.

REF.:

TIPO DE PROJETO: HIDROSSANITÁRIO

CARACTERÍSTICAS: PROJETO PADRÃO - CREAS

PLANTA BAIXA/DETALHES ISOMÉTRICOS

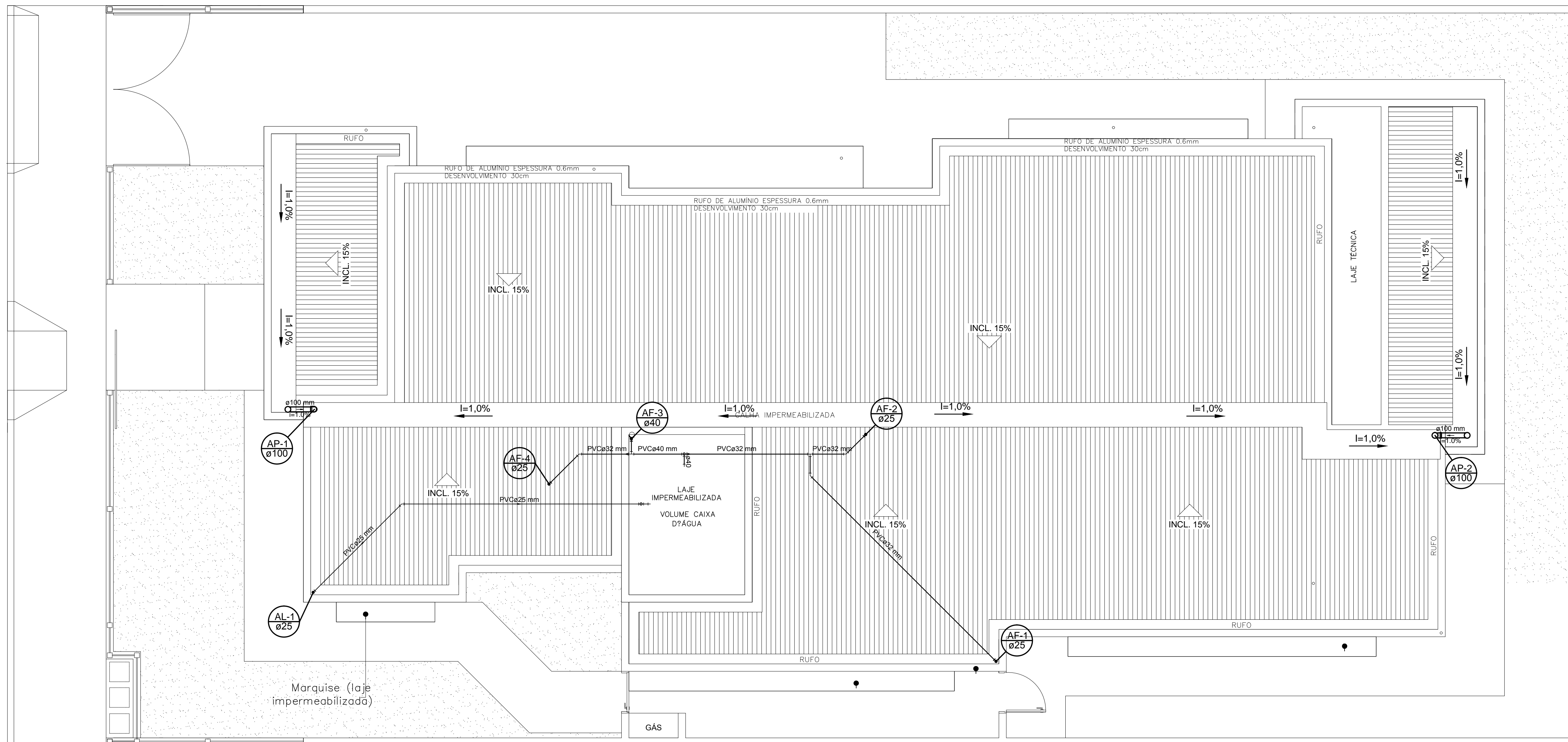
AUTOR DO PROJETO: ENG. CIVIL ROBERTO DANIEL GEVAERD

CREA/SC 041750-9

AVALIUS ENGENHARIA E AVALIAÇÕES LTDA.

ÁREA: 220,04 m<sup>2</sup> ESCALA: INDICADA DATA: JULHO/2013 DES.: NAYARA SANTOS

01



**SIMBOLOGIA**

- TUBULAÇÃO DE ÁGUA FRIA - PVC
- ⊕ JOELHO 90° PVC
- ⊗ JOELHO 45° PVC
- ⊕ TÊ 90° PVC

**ABREVIATURAS**

- AF ÁGUA FRIA
- RG REGISTRO DE GAVETA
- CV COLUNA DE VENTILAÇÃO
- REC COLUNA DE RECALQUE

**ABREVIATURAS**

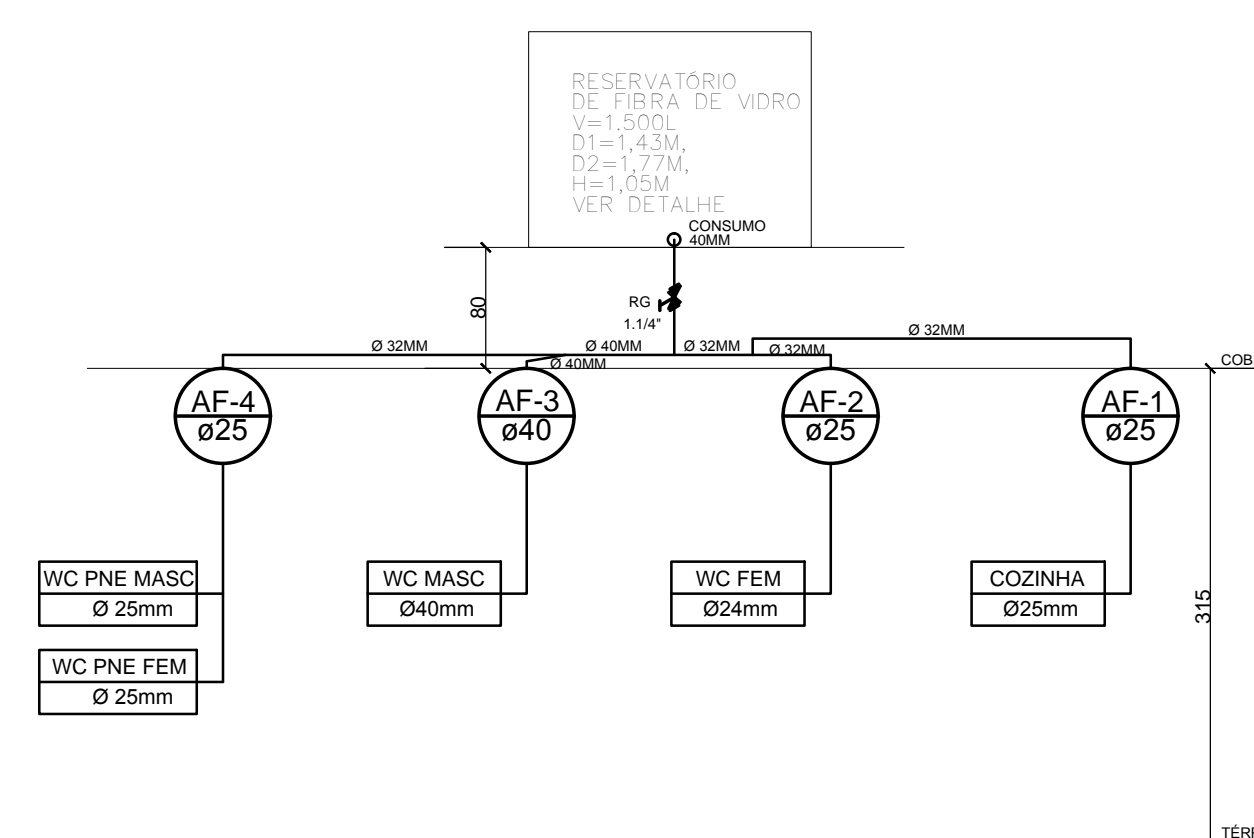
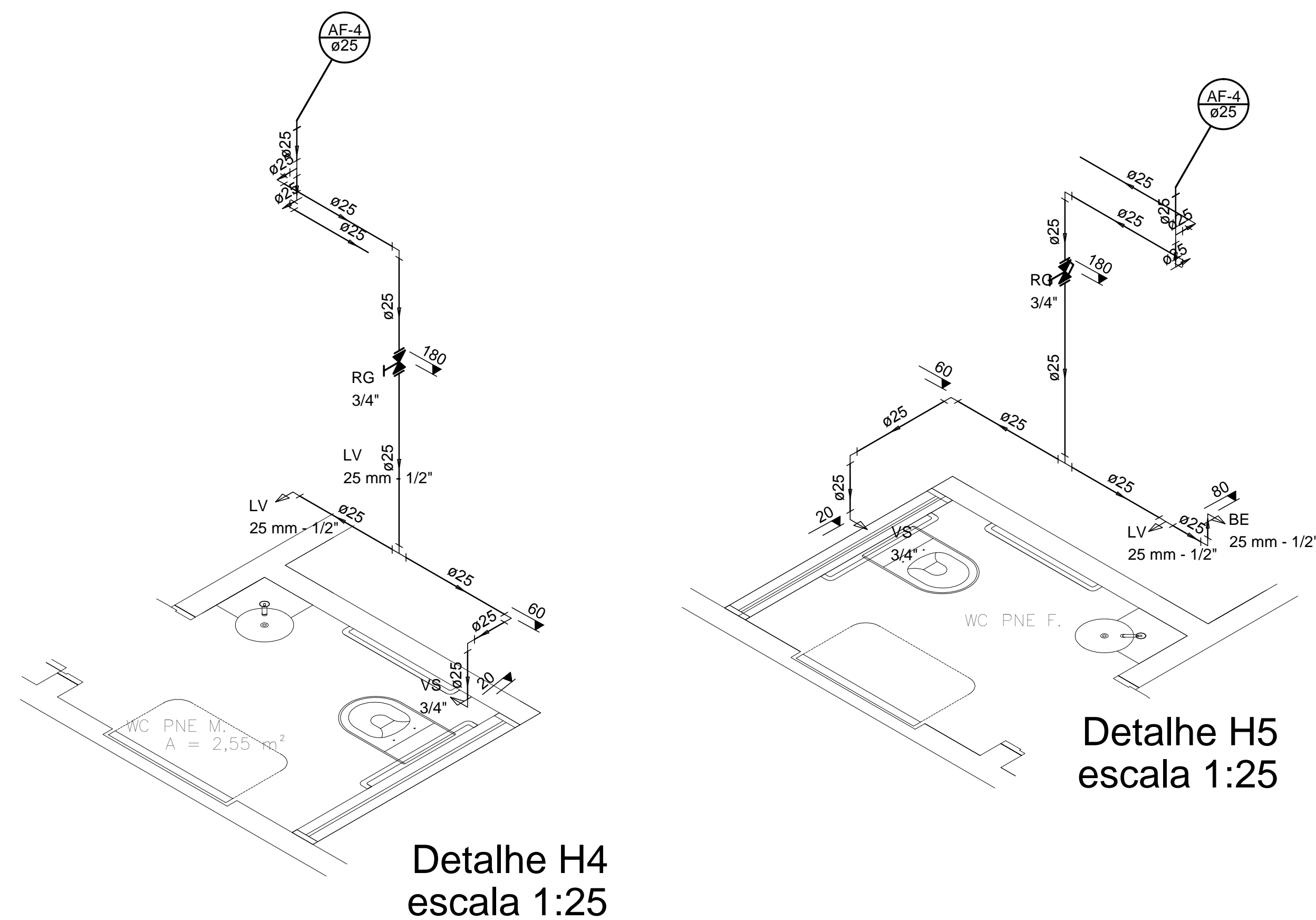
- AF ÁGUA FRIA
- RG REGISTRO DE GAVETA
- VS VASO SANITÁRIO
- LV LAVATÓRIO
- MIC MICTÓRIO
- CH CHUVEIRO
- VDM VÁLVULA DE DESCARGA MICTÓRIO
- TOR TORNEIRA

**PONTOS DE ÁGUA  
ALTURA EM RELAÇÃO AO PISO**

VASO SANITÁRIO CAIXA ACOPLADA	0,20 m
MICTÓRIO	0,80 m
LAVATÓRIO	0,60 m
REGISTRO GAVETA	1,80 m
PIA	1,05 m
VÁLVULA DESCARGA MICTÓRIO	1,00 m
TORNEIRA	0,30 m
TANQUE DE LAVAR ROUPA	1,05 m

**COBERTURA**

ESCALA: 1:50



**ESQUEMA VERTICAL**

SEM ESCALA



NOME DO PROJETO: SST - SECRETARIA DE ESTADO DA ASSISTÊNCIA SOCIAL, TRABALHO E HABITAÇÃO

LOCAL: DIVERSAS LOCALIDADES DO ESTADO

TIPO DE PROJETO: HIDROSSANITÁRIO

CARACTERÍSTICAS: PROJETO PADRÃO - CREAS

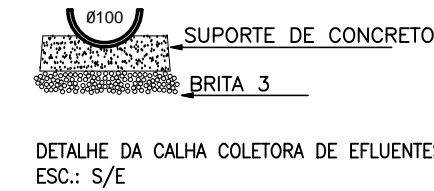
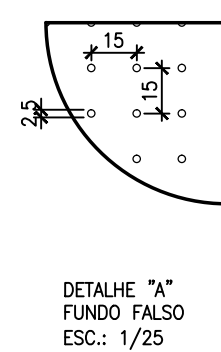
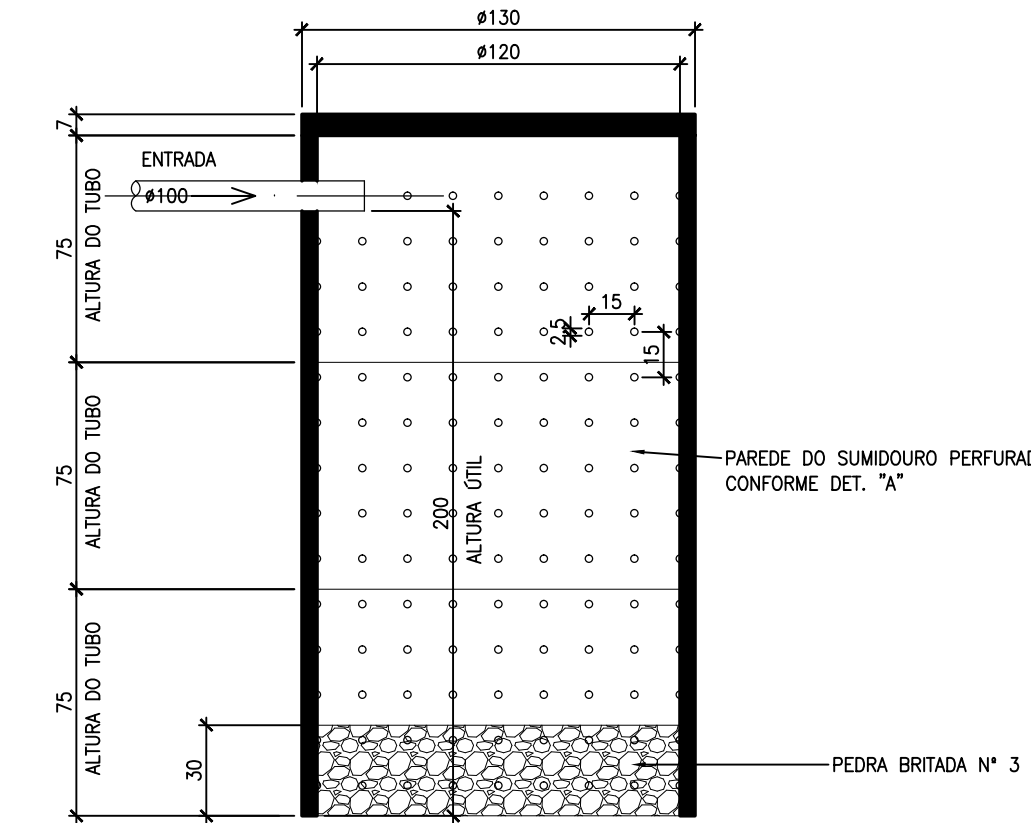
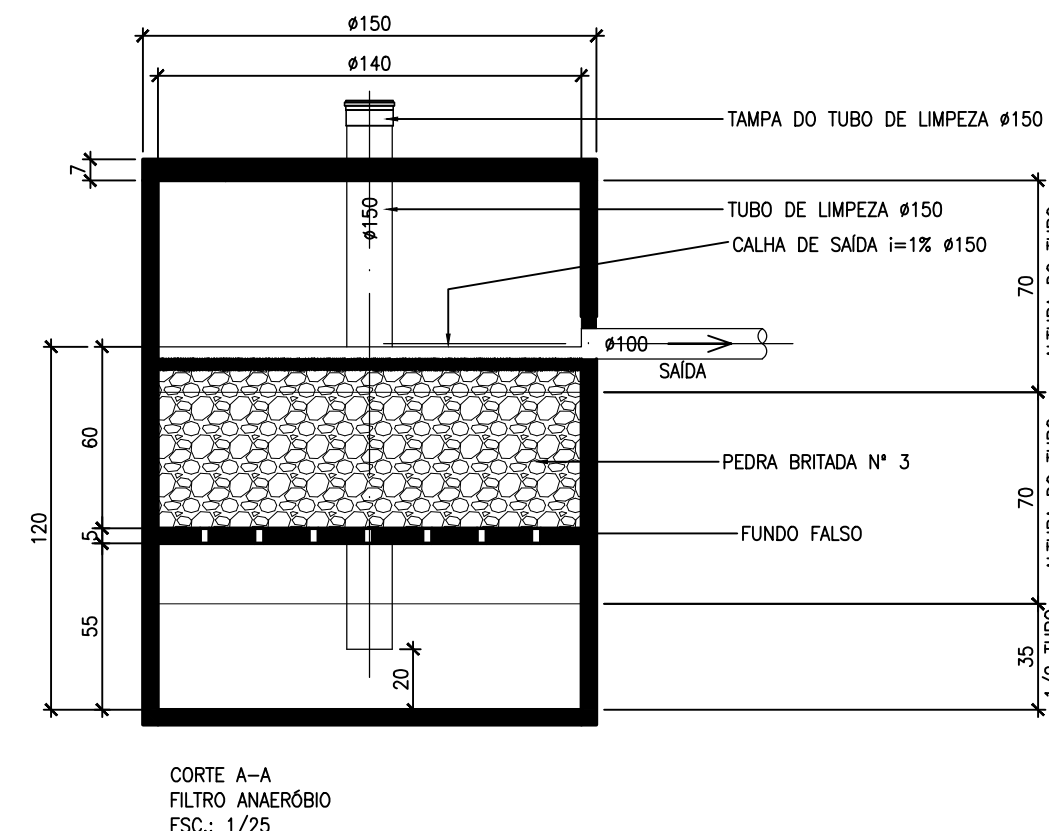
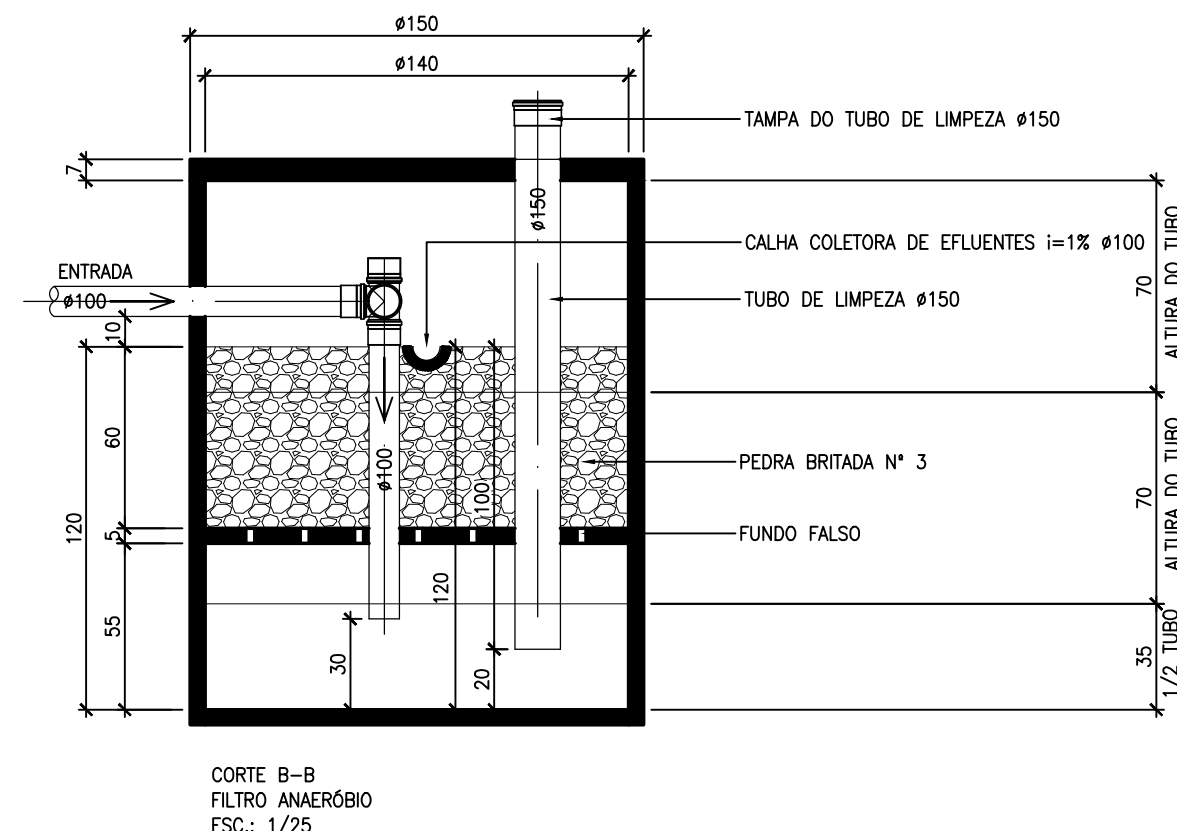
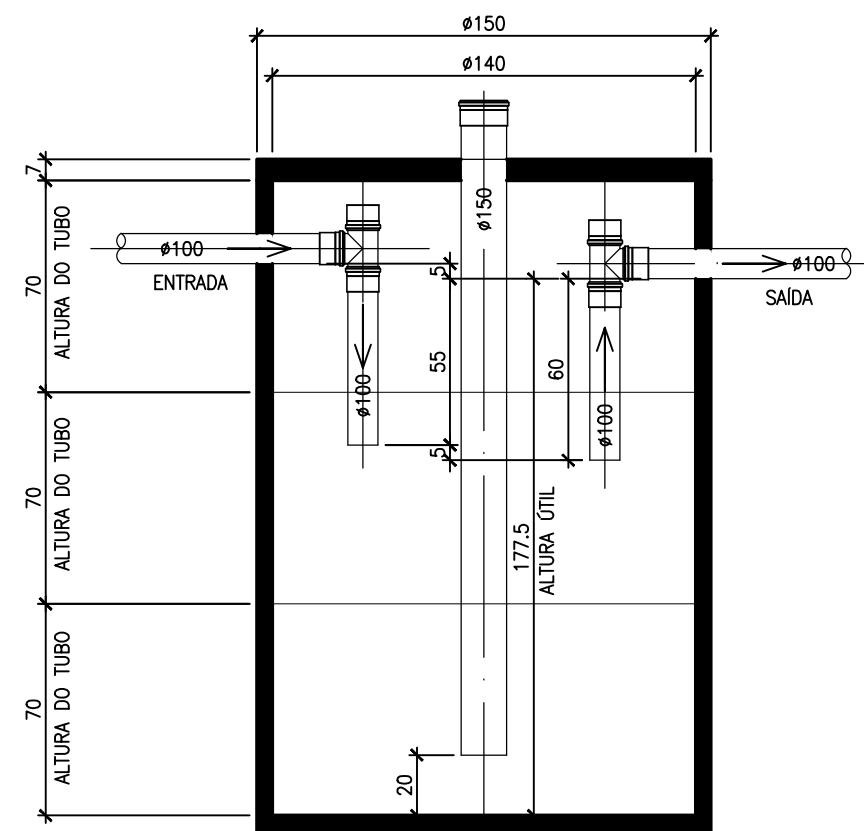
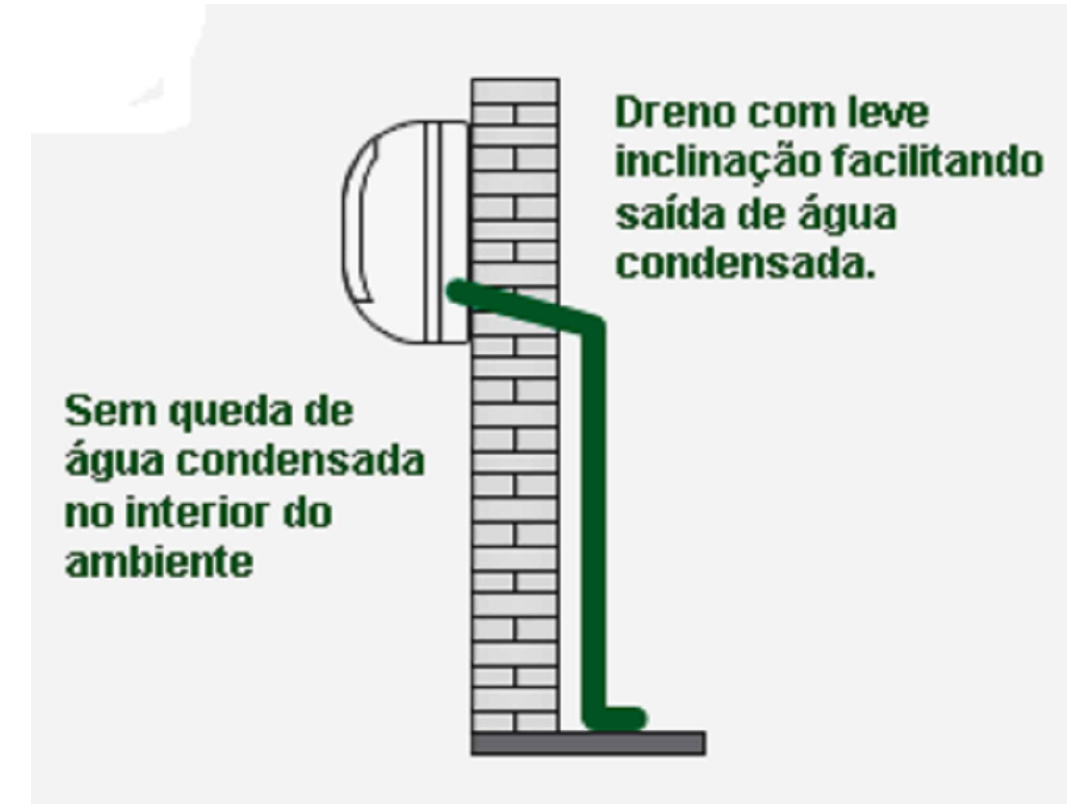
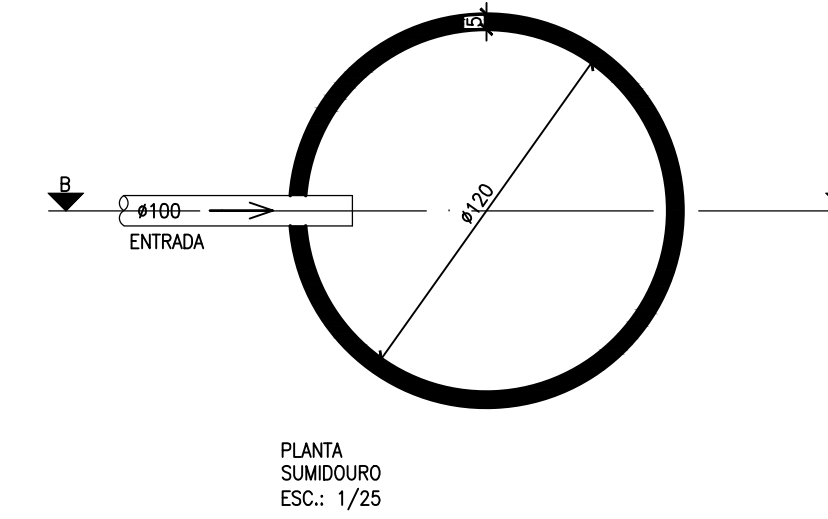
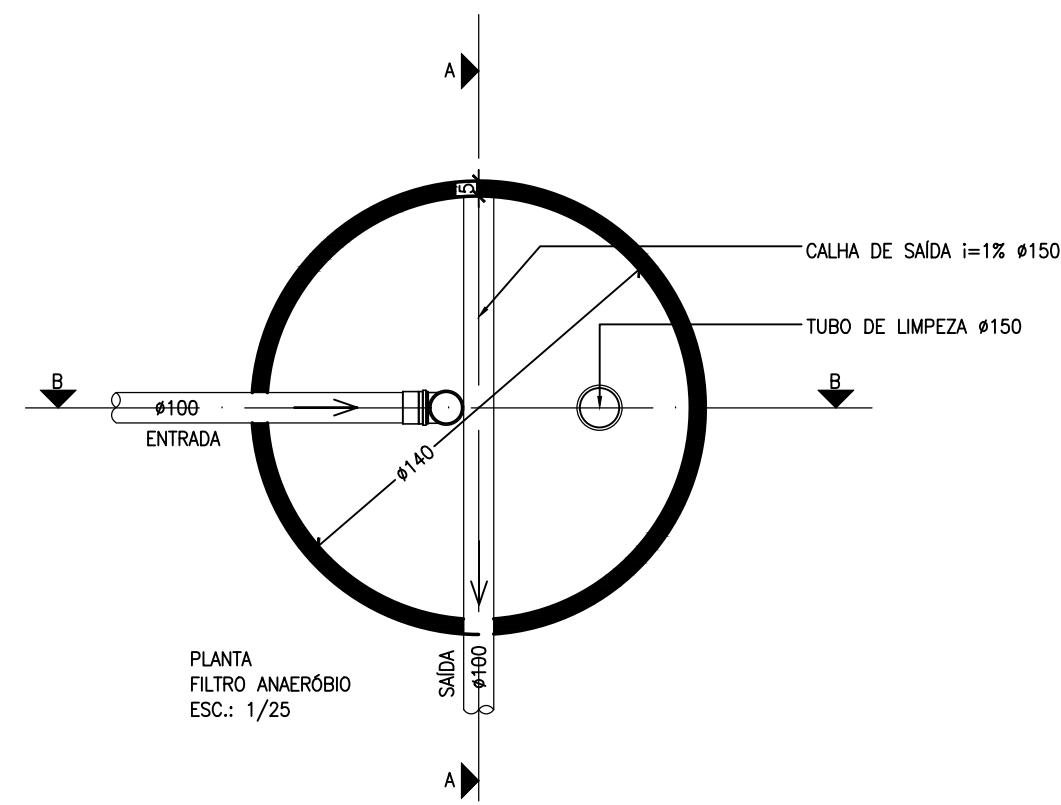
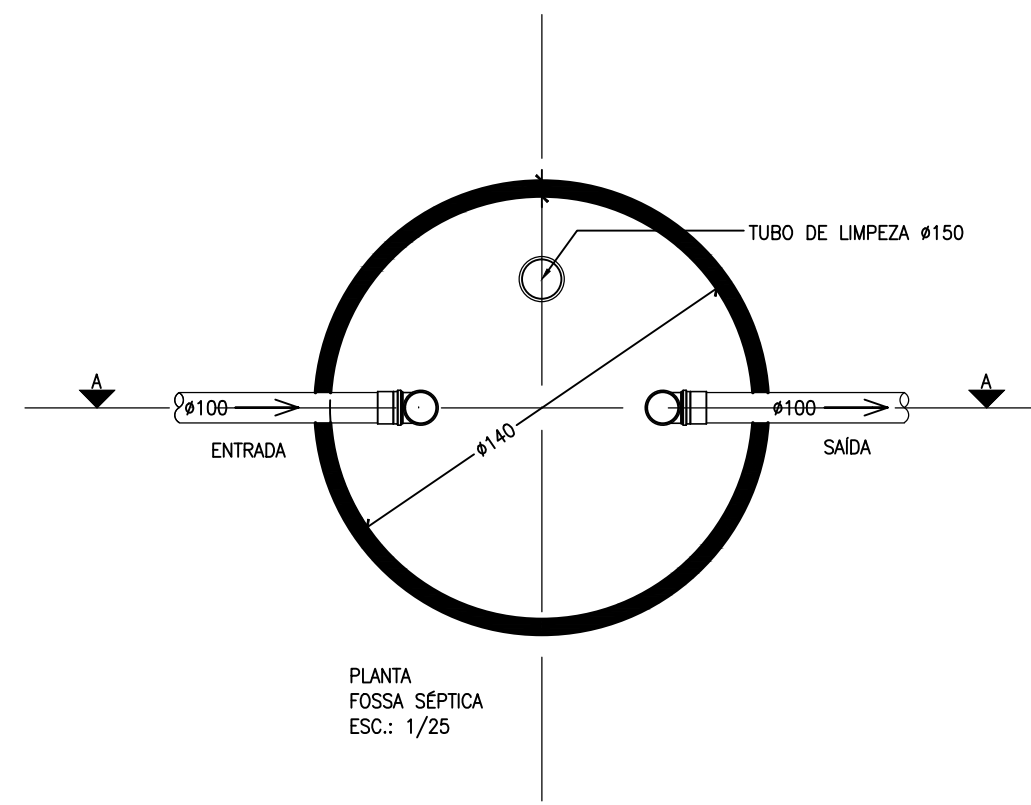
PLANTA COBERTURA/DETALHES ISOMÉTRICOS

AUTOR DO PROJETO: ENG. CIVIL ROBERTO DANIEL GEVAERD

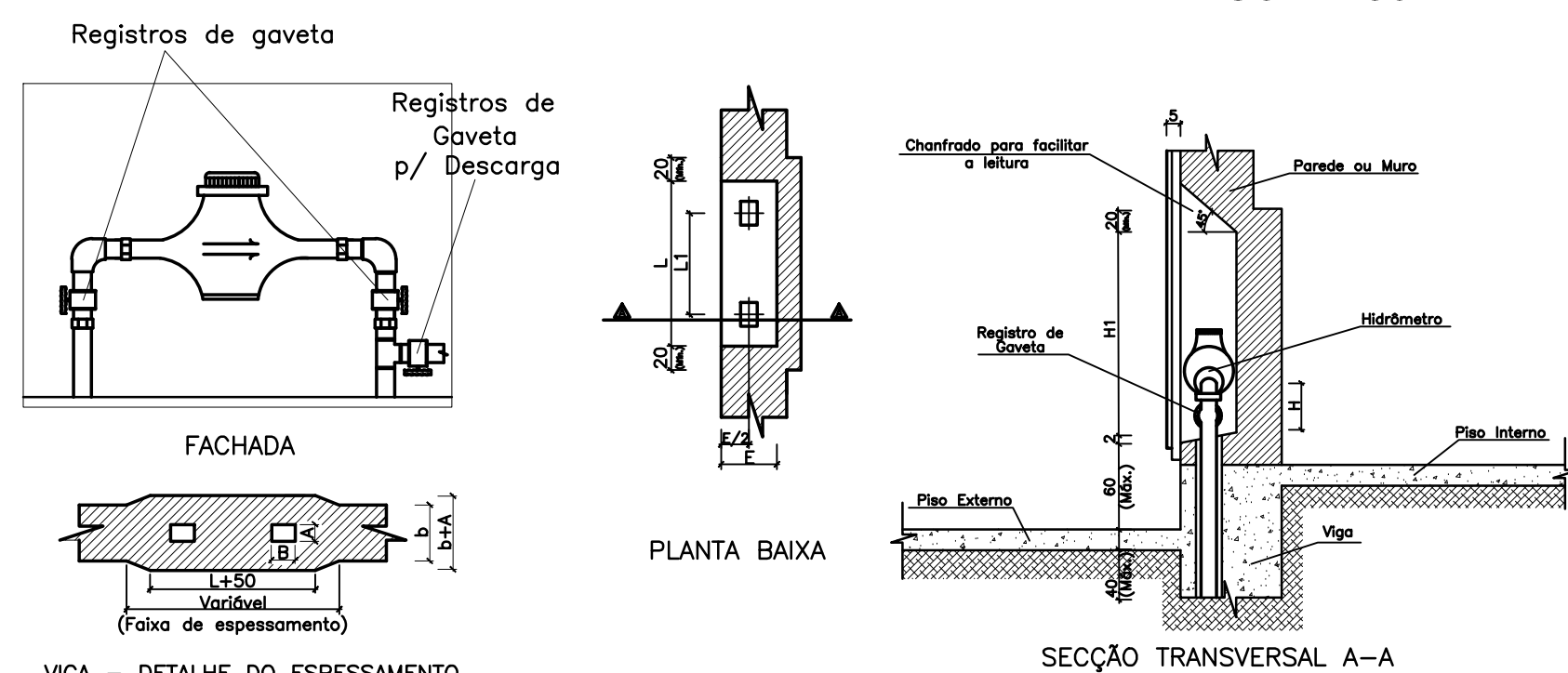
CREA/SC 041750-9

AVALIUS ENGENHARIA E AVALIAÇÕES LTDA.

02

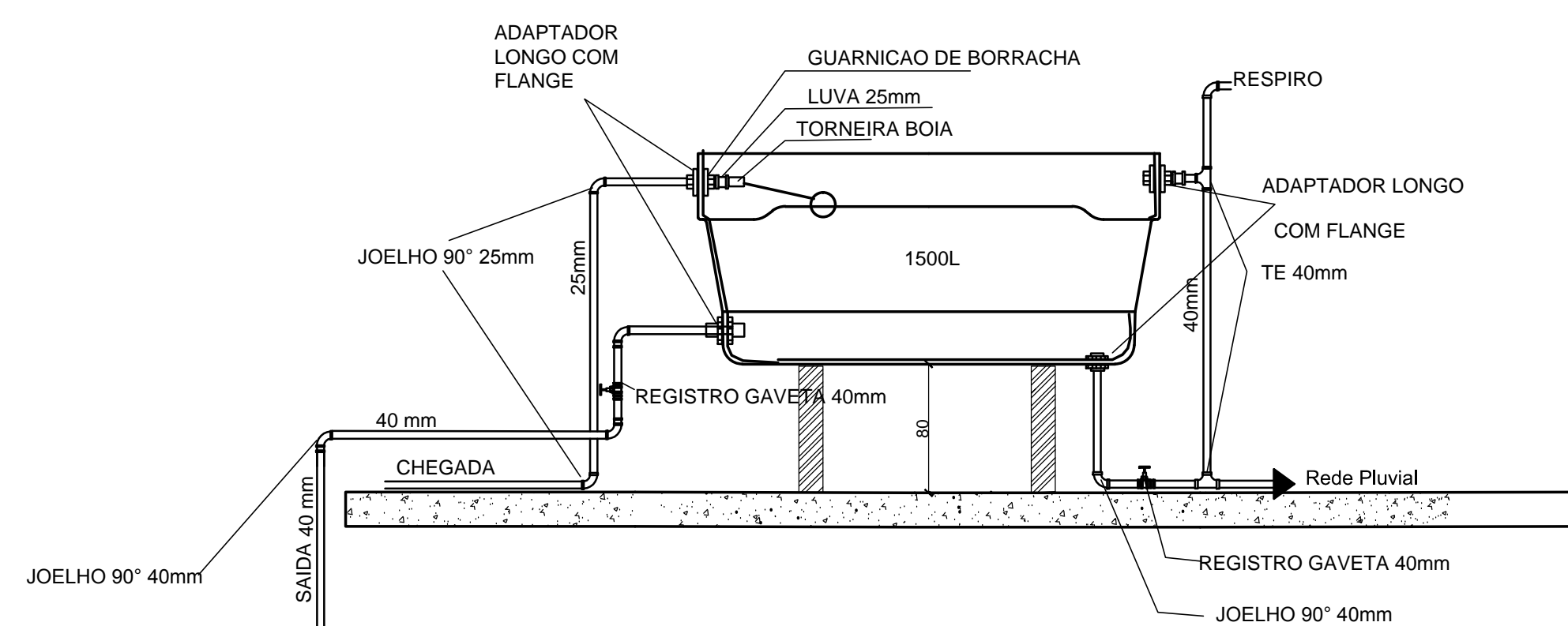


### Detalhe do Sumidouro Sem Esc.



DIÂMETRO DO FÂNALO	DIMENSÕES (cm)						
	H	H1	L	L1	E	A	B
1/2"	15	50	45	28	30	05	15
3/4"	15	50	45	31	30	06	15
1"	15	50	60	41	30	07	15
1.1/2"	15	55	70	48	35	08	15
2"	30	100	70	41	45	09	20
3"	30	100	70	47	45	12	25

### Detalhe do Hidrômetro Geral Sem Escala



### DETALHE DA CAIXA D'ÁGUA sem escala

NOME DO PROJETO : SST - SECRETARIA DE ESTADO DA ASSISTÊNCIA SOCIAL, TRABALHO E HABITAÇÃO  
LOCAL: DIVERSAS LOCALIDADES DO ESTADO  
TIPO DE PROJETO: HIDROSSANITÁRIO  
CARACTERÍSTICAS: PROJETO PADRÃO - CREAS  
AUTOR DO PROJETO: ENG. CIVIL ROBERTO DANIEL GEVAERD  
CREA/SC 041750-9  
AVALIUS ENGENHARIA E AVALIAÇÕES LTDA.



03