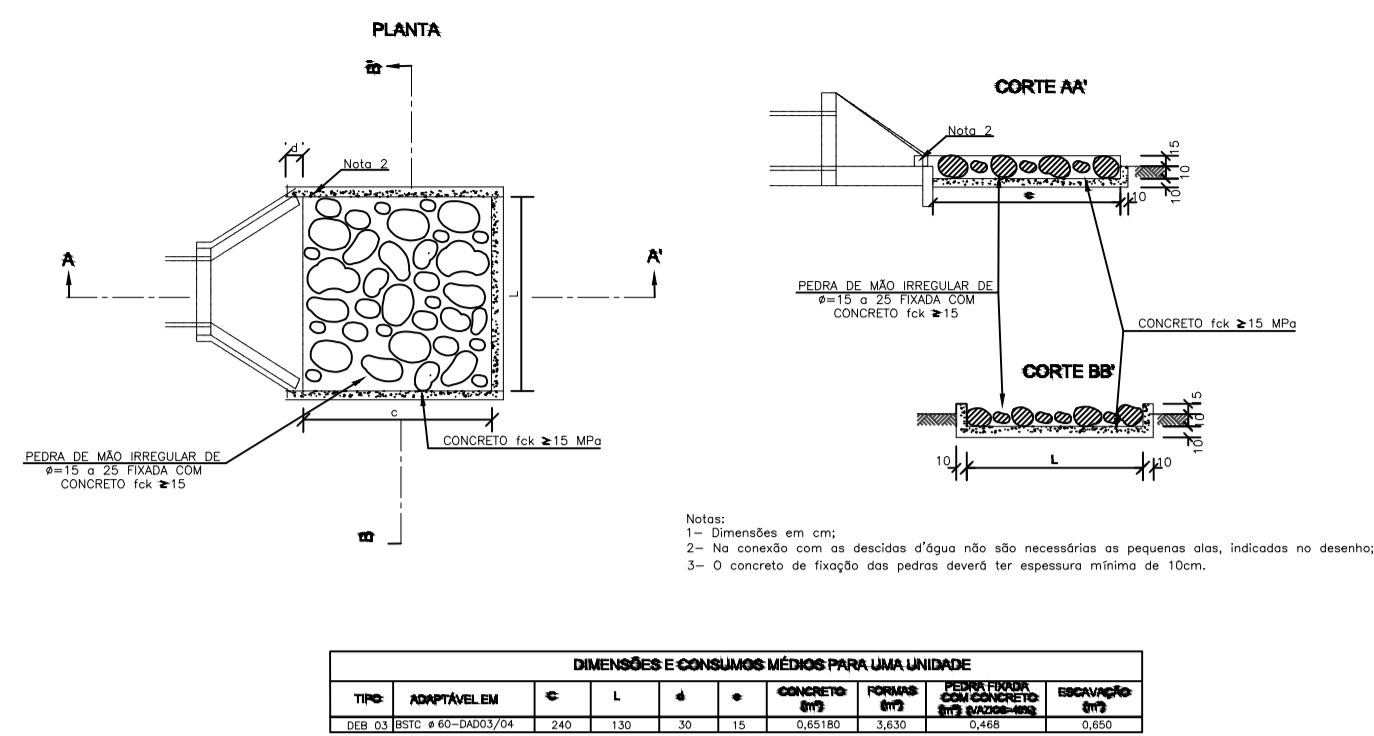
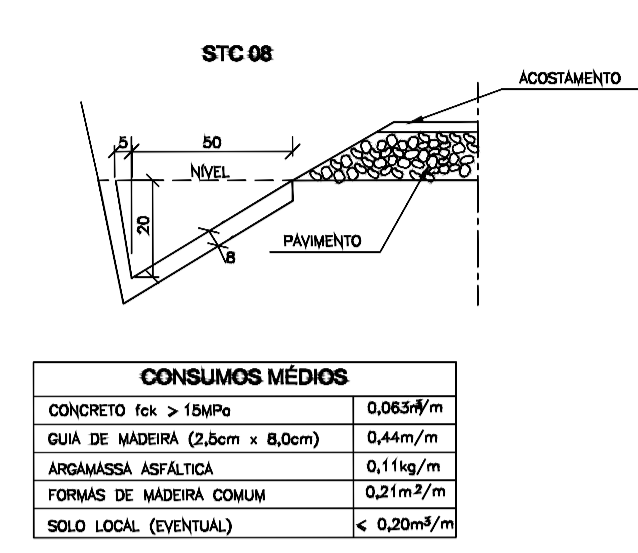
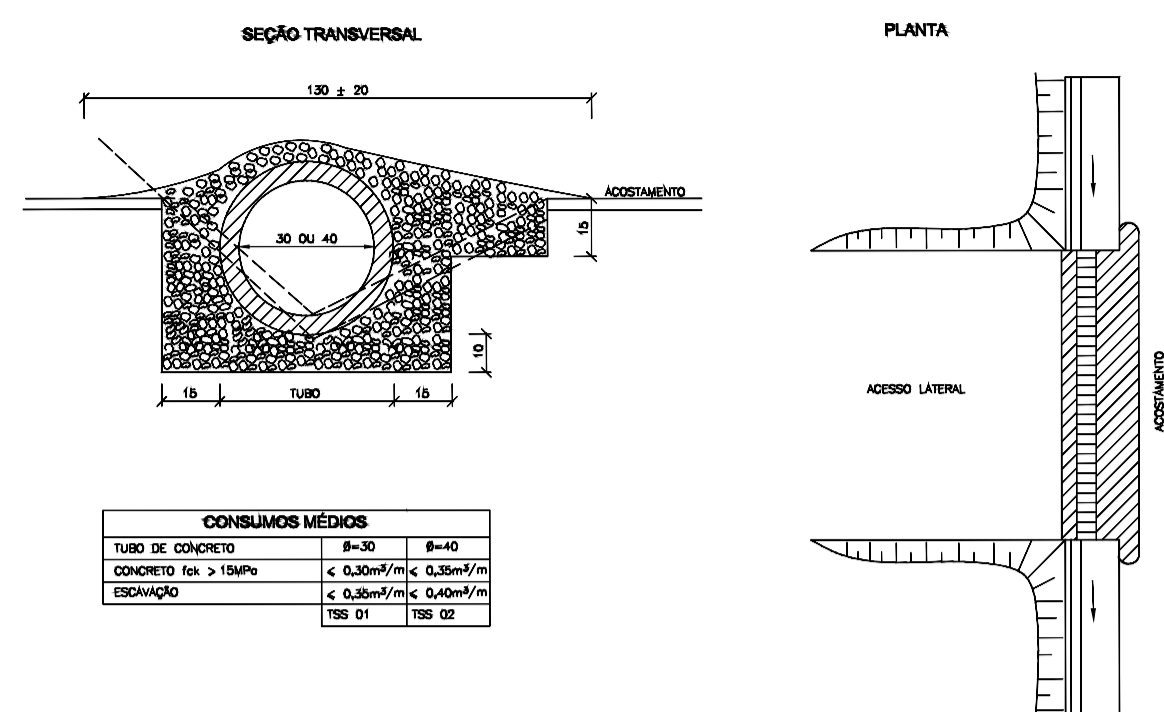


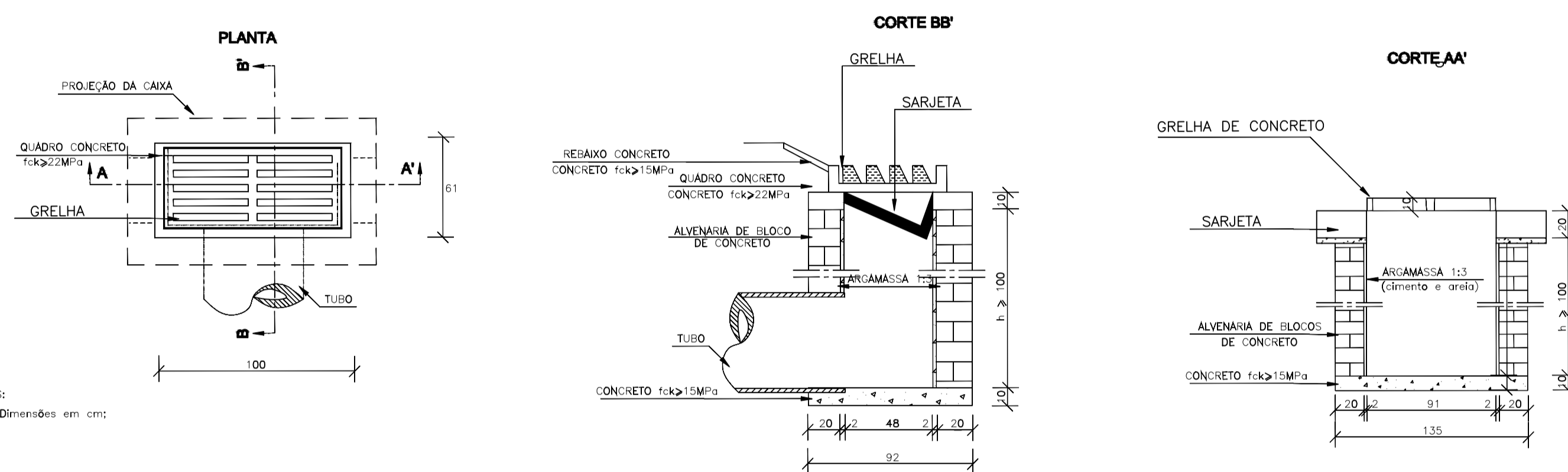
**DISSIPADORES DE ENERGIA (II)
APLICÁVEIS À SAÍDAS DE BUEIROS TUBULARES E DESCIDAS D'ÁGUA DE ATERRIS - DEB**



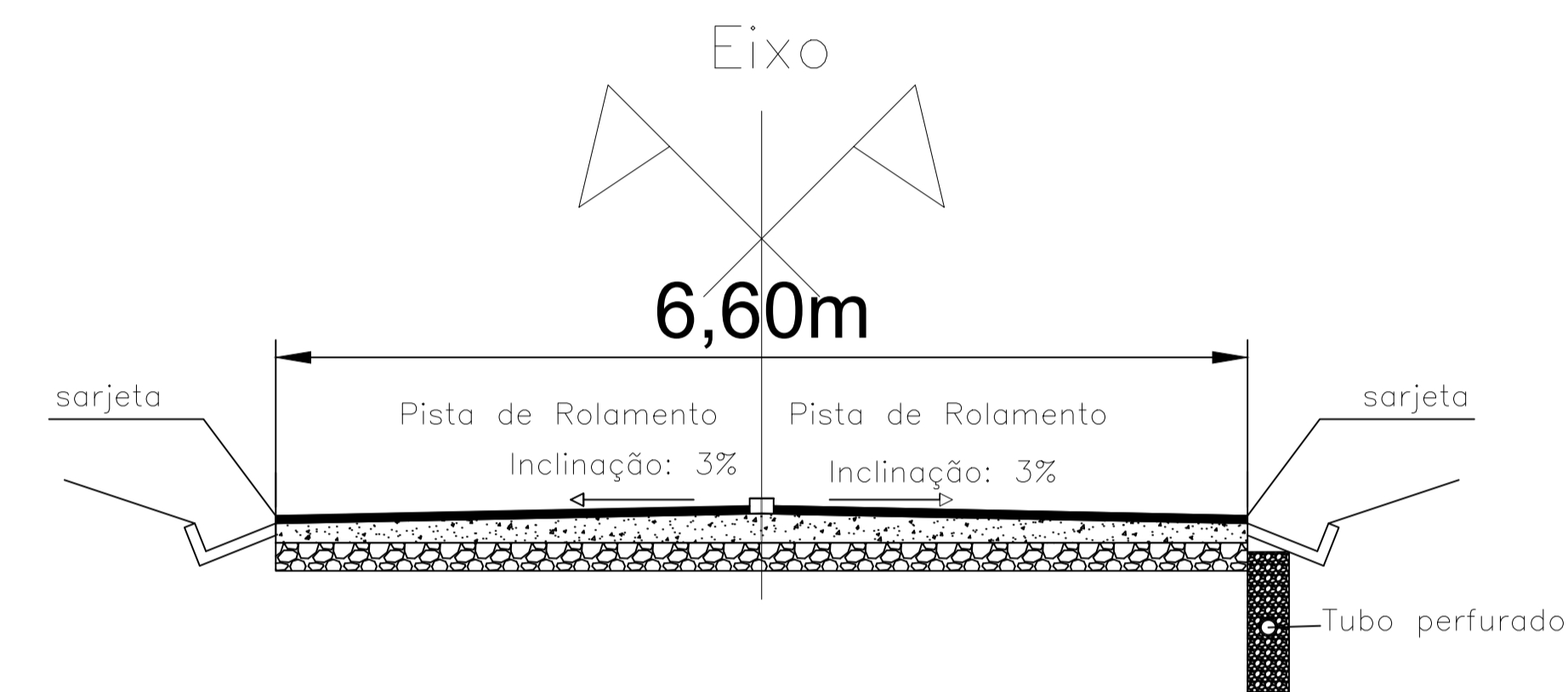
TRANSPOSIÇÃO DE SEGMENTOS DE SARJETAS (I)



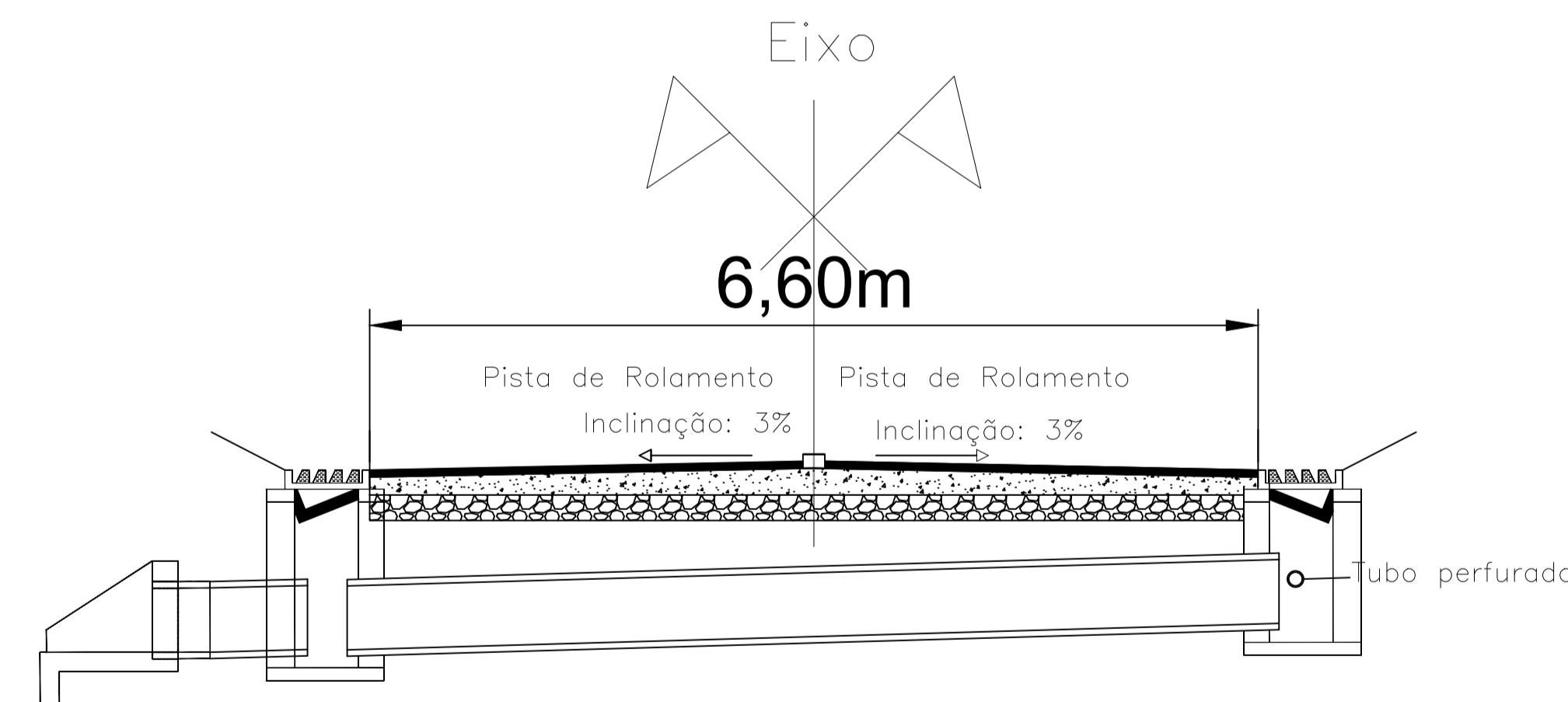
BOCAS-DE-LOBO SIMPLES COM GRELHA



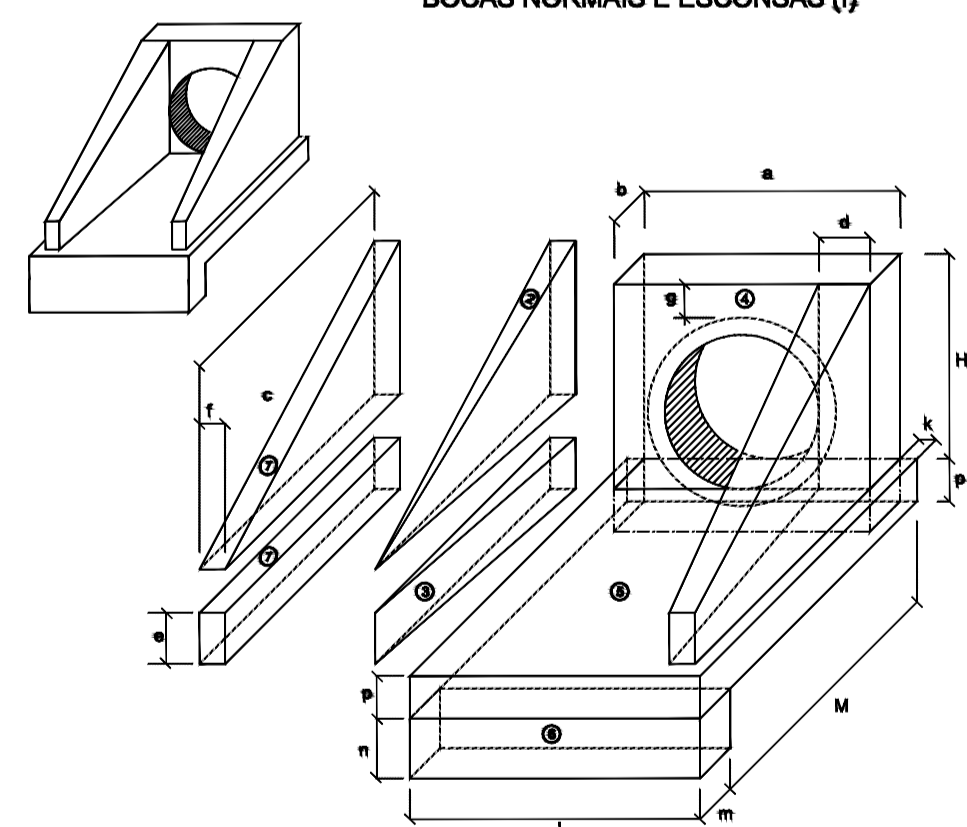
Seção transversal dreno



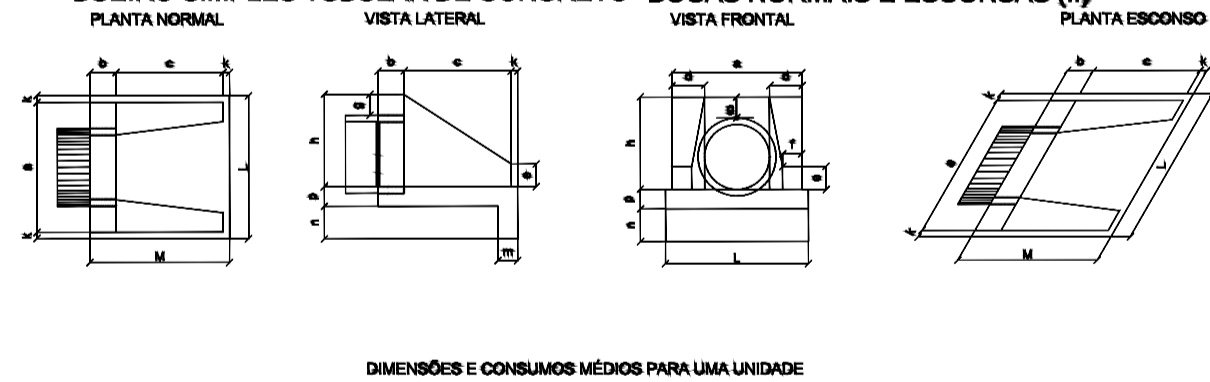
Seção transversal travessias



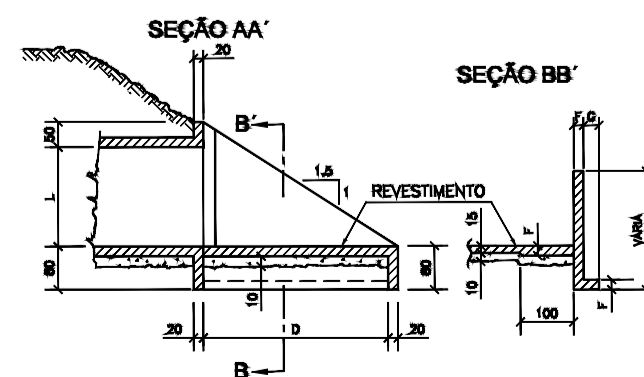
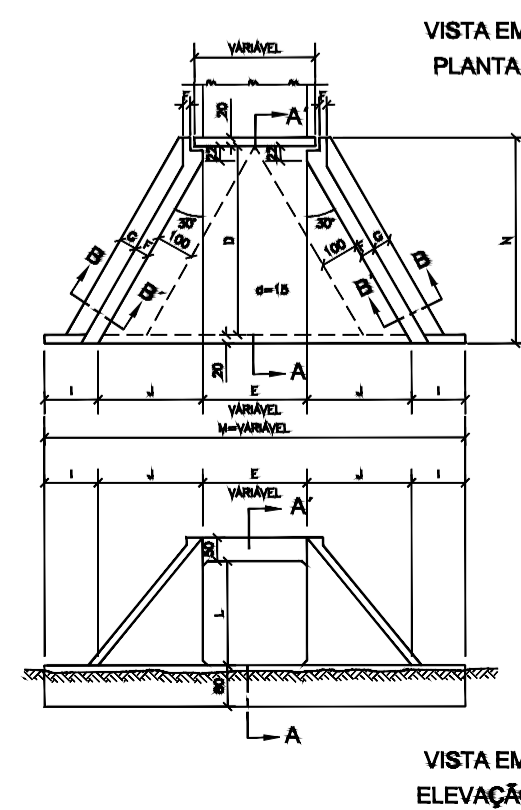
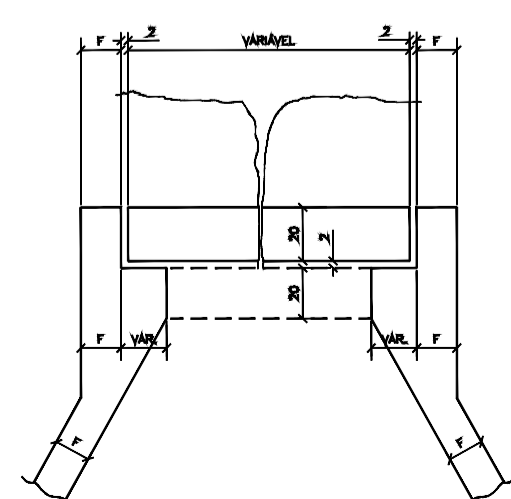
**BUEIRO SIMPLES TUBULAR DE CONCRETO
BOCAS NORMAIS E ESCONSAS (I)**



BUEIRO SIMPLES TUBULAR DE CONCRETO - BOCAS NORMAIS E ESCONSAS (II)



DETALHE DA VISTA EM PLANTA



MEDIDAS

	1,00 x 1,00 m fck > 15MPa
D	280
E	150
F	15
G	30
I	100
J	160
L	150
M	671
N	320

PREFEITURA MUNICIPAL DE BIGUAÇU
SECRETARIA DE PLANEJAMENTO E GESTÃO

PROJETO:
Estrada Geral de Sorocaba - Drenagem

PROPRIETÁRIO:
Prefeitura Municipal de Biguaçu

RESPONSÁVEL TÉCNICO:
Gustavo Frederico Marder
Engenheiro Civil CREA/SC 131.118-6

ENDEREÇO:
Estrada Geral de Sorocaba, bairro Sorocaba, Biguaçu/SC

DESENHO:
Gustavo Marder

DATA:
25/05/2021

ESCALA:
SEM ESCALA

FOLHA:
4/4