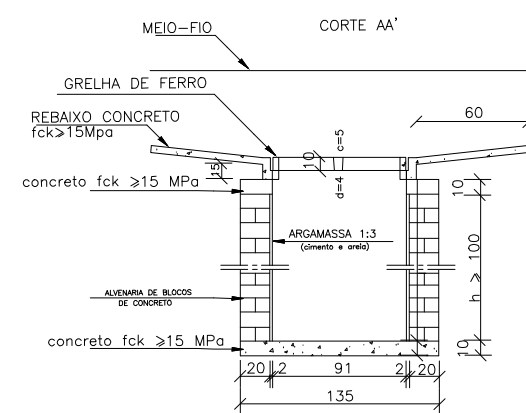
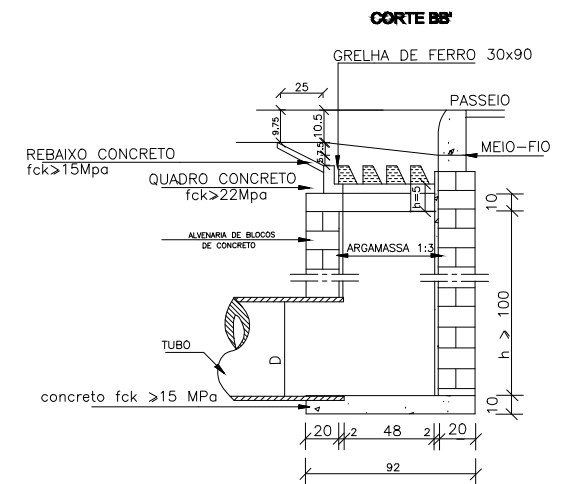
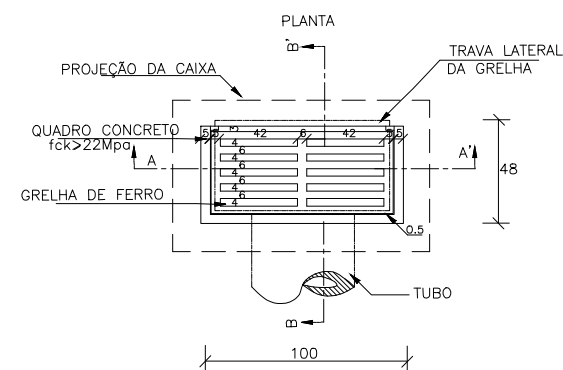


PLANTA DE PAVIMENTAÇÃO
ESCALA 1:75



QUANTIDADES MÉDIAS PARA UMA BOCA DE LOBO E ACESSÓRIOS

CÓDIGO	h	ALVENARIA DE BLOCOS DE CONCRETO (m³)	ARGAMASSA 1:3 (m³)	FORMAS (m²)	AO (kg)	CONCRETO fck > 15 MPa (m³)	CONCRETO fck > 22 MPa (m³)
BLSG01	100	3,81	0,06	3,10	4,10	0,25	0,006
BLSG02	150	5,68	0,09	3,10	4,10	0,250	0,060
BLSG03	200	7,55	0,12	3,10	4,10	0,25	0,006

NOTAS:
1 - Dimensões em cm;
2 - As quantidades apresentadas incluem a grelha e o rebaixo de concreto

DETALHE BOCA DE LOBO SIMPLES (BLS)
SEM ESCALA

	PREFEITURA MUNICIPAL DE BIGUAÇU SECRETARIA MUNICIPAL DE PLANEJAMENTO E GESTÃO	
	REFERÊNCIA: PAVIMENTAÇÃO E DRENAGEM SERVIDÃO JOSÉ ADOLFO VIEIRA	
PROPRIETÁRIO: _____ PREFEITURA MUNICIPAL DE BIGUAÇU	PROJETO: <p style="text-align: center;">DRENAGEM</p>	
RESPONSÁVEIS TÉCNICOS: _____ Flávio Botke e Silva - Engenheiro Civil CREA/SC 090922-3	SERVIDÃO: <p style="text-align: center;">JOSÉ ADOLFO VIEIRA</p>	FOLHA: <p style="text-align: center; font-size: 2em;">3/3</p>
DESENHO: <p style="text-align: center;">FLÁVIOVINÍCIUS</p>	DATA: <p style="text-align: center;">MARÇO/2022</p>	ESCALA: <p style="text-align: center;">INDICADA</p>